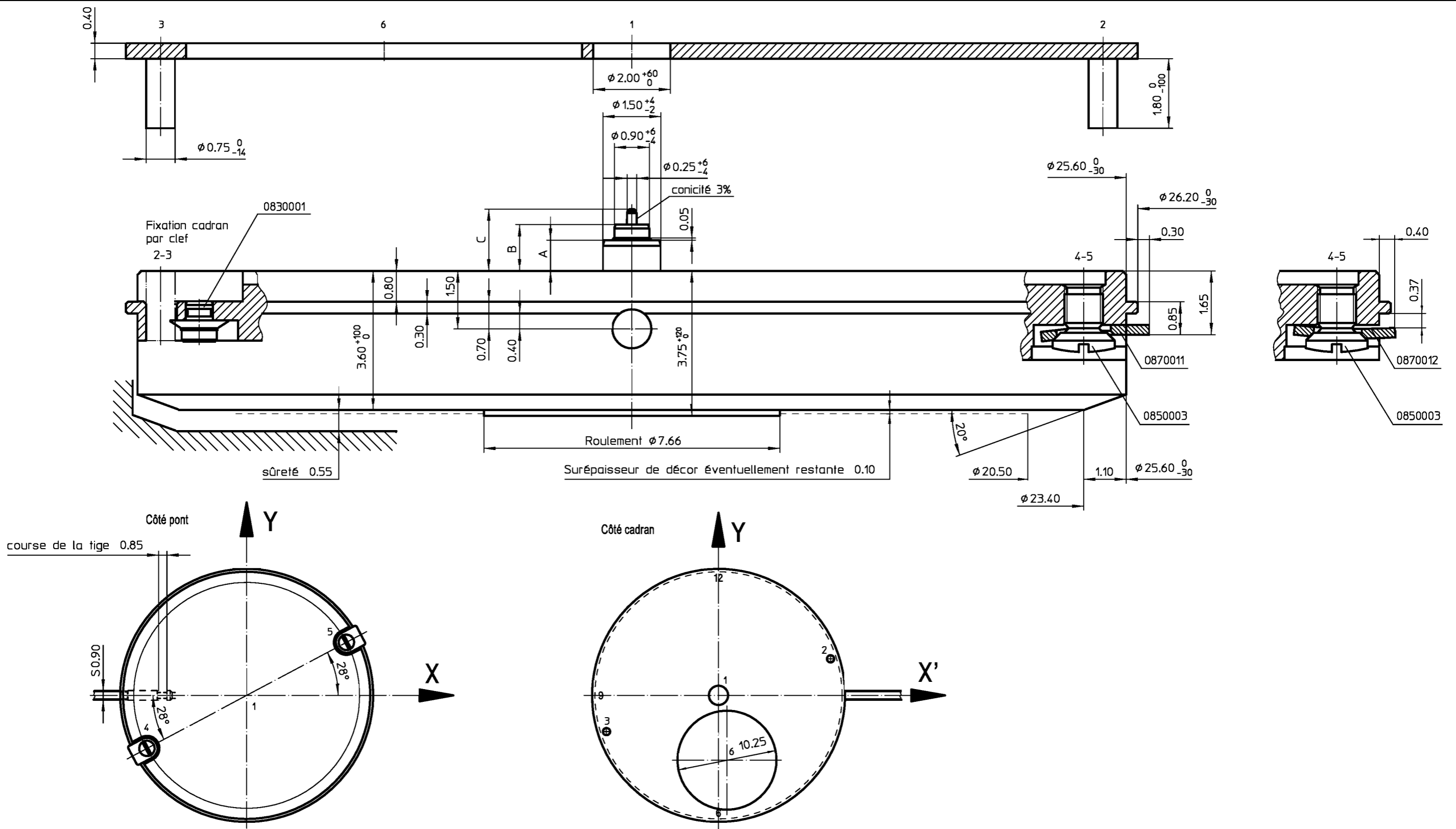


No	DESIGNATION	X	Y	X'	No	DESIGNATION	X	Y	X'	AIGUILLAGE	A	B	C	Mod.	Date	Par	FONCTION:	ECHELLE	DATE	NOM		
1	CENTRE	0.000	0.000	0.000						1	0.80	1.20	1.60	01	10.04.07	DB	H - M - S	10:1 2.5:1	DESS.	08.08.05	SA	
2	PIED DE CADRAN	-11.600	3.780	11.600						2	1.05	1.45	1.85	02	23.05.07	DB	REMPLECE:		REMPLECE PAR:	APPR.	22.12.05	
3	PIED DE CADRAN	11.600	-3.780	-11.600						3	1.30	1.70	2.10	03	19.01.12	ME	Eléments pour boîte et cadran		CONC.	Drafting		
4	VIS DE FIXATION	-10.330	-5.493	10.330						5	1.80	2.20	2.60	04	08.10.12	ME		TOLERANCES EN MICRON COTES EN MILLIMETRES				
5	VIS DE FIXATION	10.330	5.493	-10.330						9	2.80	3.20	3.60				SOPROD ^{SA}	CALIBRE:	Cal. A10		Vers.	
																					04	



No	DESIGNATION	X	Y	X'	No	DESIGNATION	X	Y	X'	AIGUILLAGE	A	B	C	Mod.	Date	Par	FONCTION:	ECHELLE	DATE	NOM	
1	CENTRE	0.000	0.000	0.000						1	0.80	1.20	1.60	01	10.04.07	DB	H - M - S	10:1	DESS.	24.02.06	CR
2	PIED DE CADRAN	-11.600	3.780	11.600						2	1.05	1.45	1.85	02	23.05.07	DB	REMPLECE: REMPLACE PAR:	2.5:1	APPR.	24.02.06	CC
3	PIED DE CADRAN	11.600	-3.780	-11.600						3	1.30	1.70	2.10	03	20.01.12	ME	Eléments pour boîte et cadran	TOLERANCES EN MICRON COTES EN MILLIMETRES			
4	VIS DE FIXATION	-10.330	-5.493	10.330						5	1.80	2.20	2.60	04	08.10.12	ME		Vers.			
5	VIS DE FIXATION	10.330	5.493	-10.330													CALIBRE: Cal. A10BV		04		
6	OUVERTURE BALANCIER VISIBLE	-0.867	-6.719	0.867						9	2.80	3.20	3.60				SOPROD ^{SA}				

Pour posage des aiguilles

Porte-pièce spécial : Porte-pièce rond avec:
- 1 vis d'appui au centre (appui Ø0.5 / trou Ø0.35)

À commander chez Vaucher Outillage Horloger SA sous référence suivante:

N° article VOH: 23.00180

Recommandation : Le niveau du pont par rapport à la pierre est quelques centièmes en retrait, le risque est de s'appuyer sur le pont et déchasser la pierre lors du chassage des aiguilles.

Appui central du porte-pièce : Le léger polissage et arrondi sur le bout du diamètre de 0,50 mm favorise l'appui sur la pierre et doit éviter l'appui sur le pont.

Procédure

- 1) En position de mise à l'heure, et en rotation sens horaire des aiguilles, faire sauter le calendrier et poser les aiguilles des heures, des minutes, des secondes au centre à 24h00 (midi).

Spécifications

La dispersion des 31 sauts du calendrier peut être entre -/+ 15 minutes par rapport à minuit 24 h00

Force maxi conseillée à ne pas dépasser lors du chassage des aiguille :

Aiguilles des heures **3500 grammes.**

Aiguilles des minutes, des secondes **2500 grammes.**



Classement info Soprod: U:\Calibres\A10\IC00 posage aiguilles

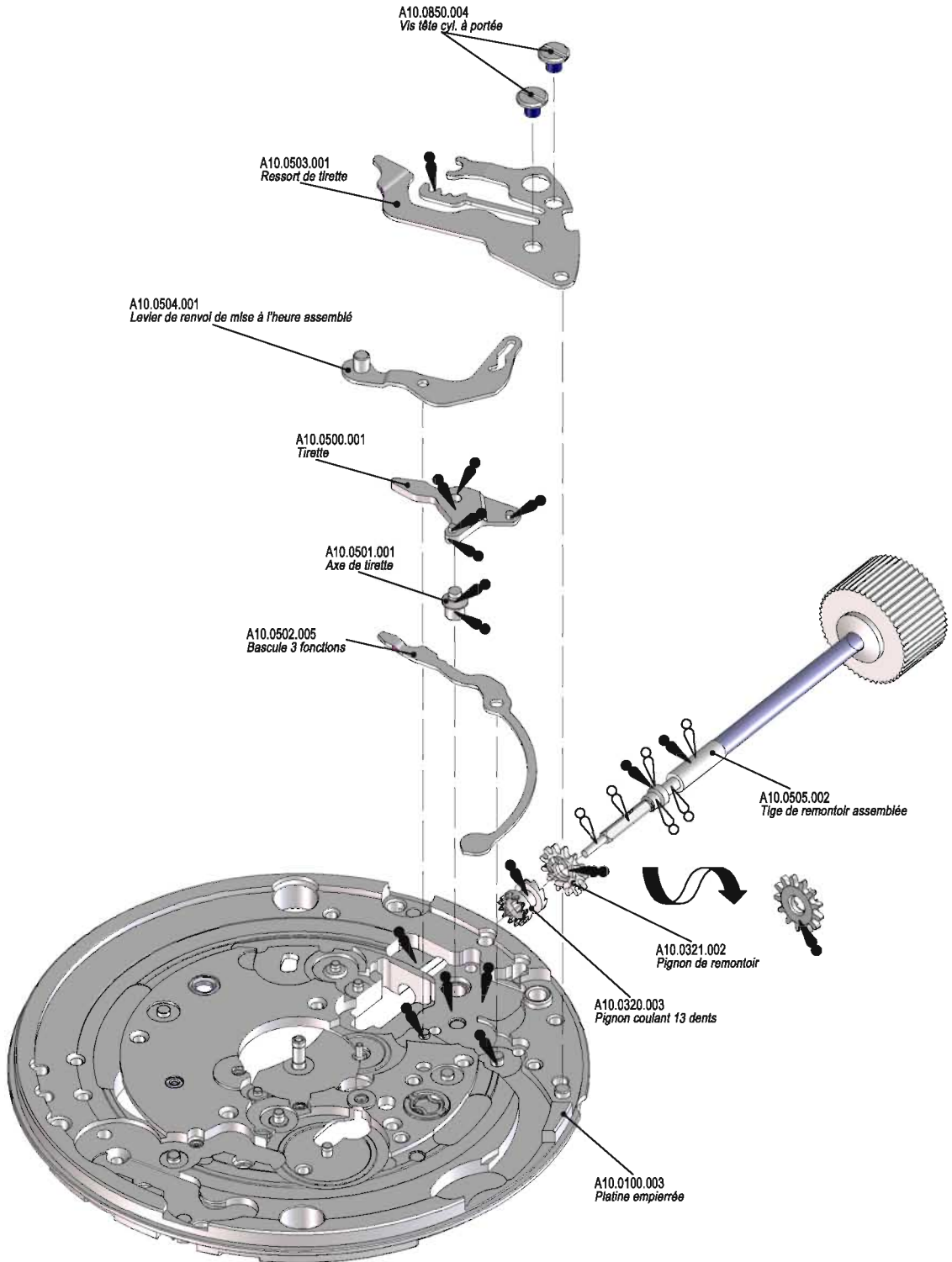
Emetteur :S.R

Modif : 31.10.12 / porte-pièce / M.E.
Modif : 04.12.13 / dispersion sauts / M.E.

Date : 11.05.06

A10

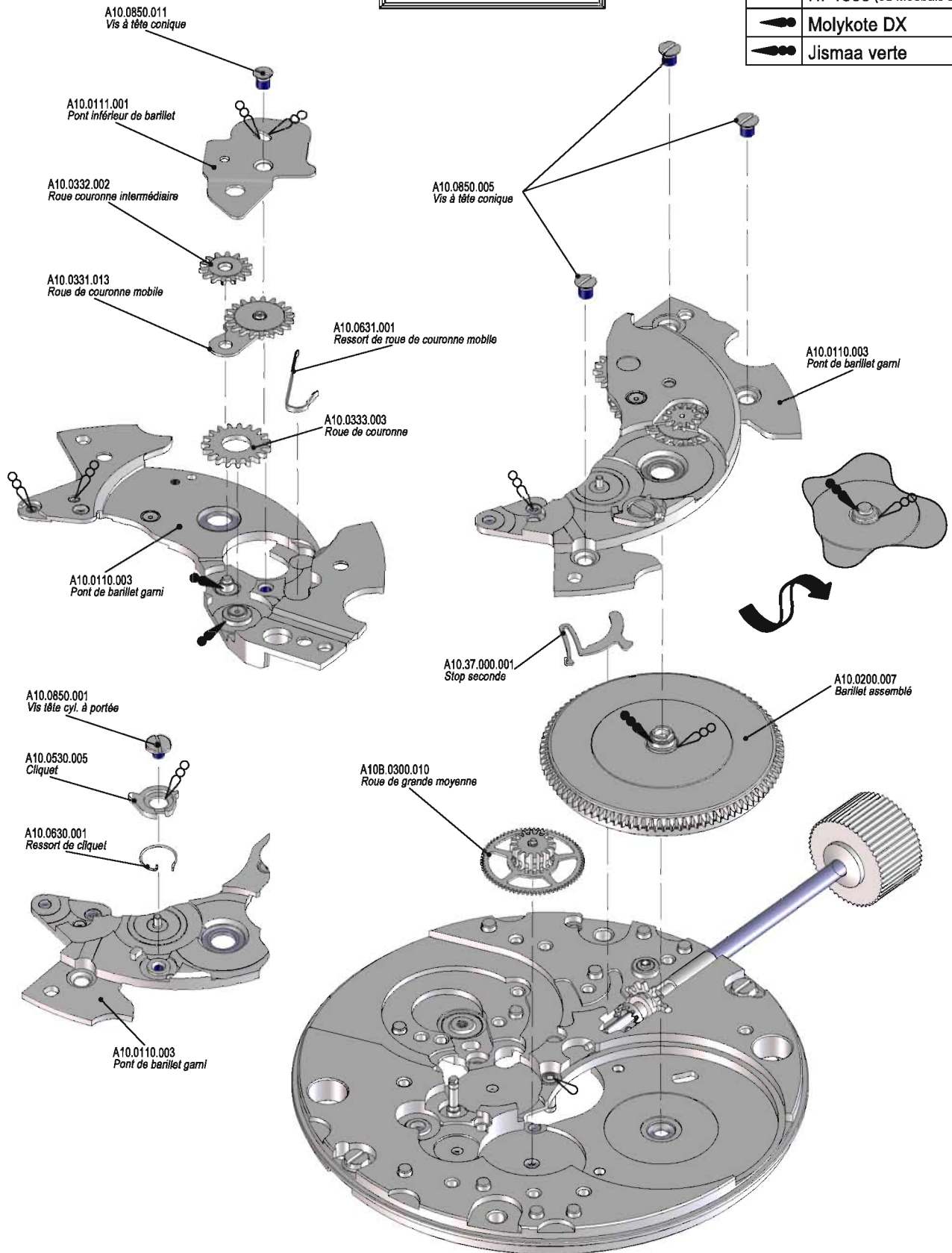
	Molykote DX
	D5



Mod.	Date	Par	Dimensions en mm	Remplacé par:	Echelle	Date		Nom
			Tolérances en µm	Remplace:				
01	18.04.07	DB			3.5:1	Dess.	27.09.06	CR
02	24.01.11	CR				Appr.	27.09.06	CC
03	21.02.12	ME				Annotation		
04	27.03.12	ME						
05	28.11.12	ME						
			Eclaté mécanisme					
SOPROD^{SA}				A10.09.000.001			Vers. 05	

A10

	9010
	HP1300 (ou Moebuis D5)
	Molykote DX
	Jismaa verte



Mod.	Date	Par	Dimensions en mm	Remplacé par:	Echelle	Date		Nom	
			Tolérances en µm	Remplace:		Dess.		CR	
01	18.04.07	DB			3.5:1	Appr.	27.09.06	CC	
02	24.03.10	CR				Conc.	Annotation		
03	24.01.11	CR	Eclaté pont de barillet						
04	21.02.12	ME							
05	27.03.12	ME							
06	29.11.12	ME							
07	21.03.13	ME							

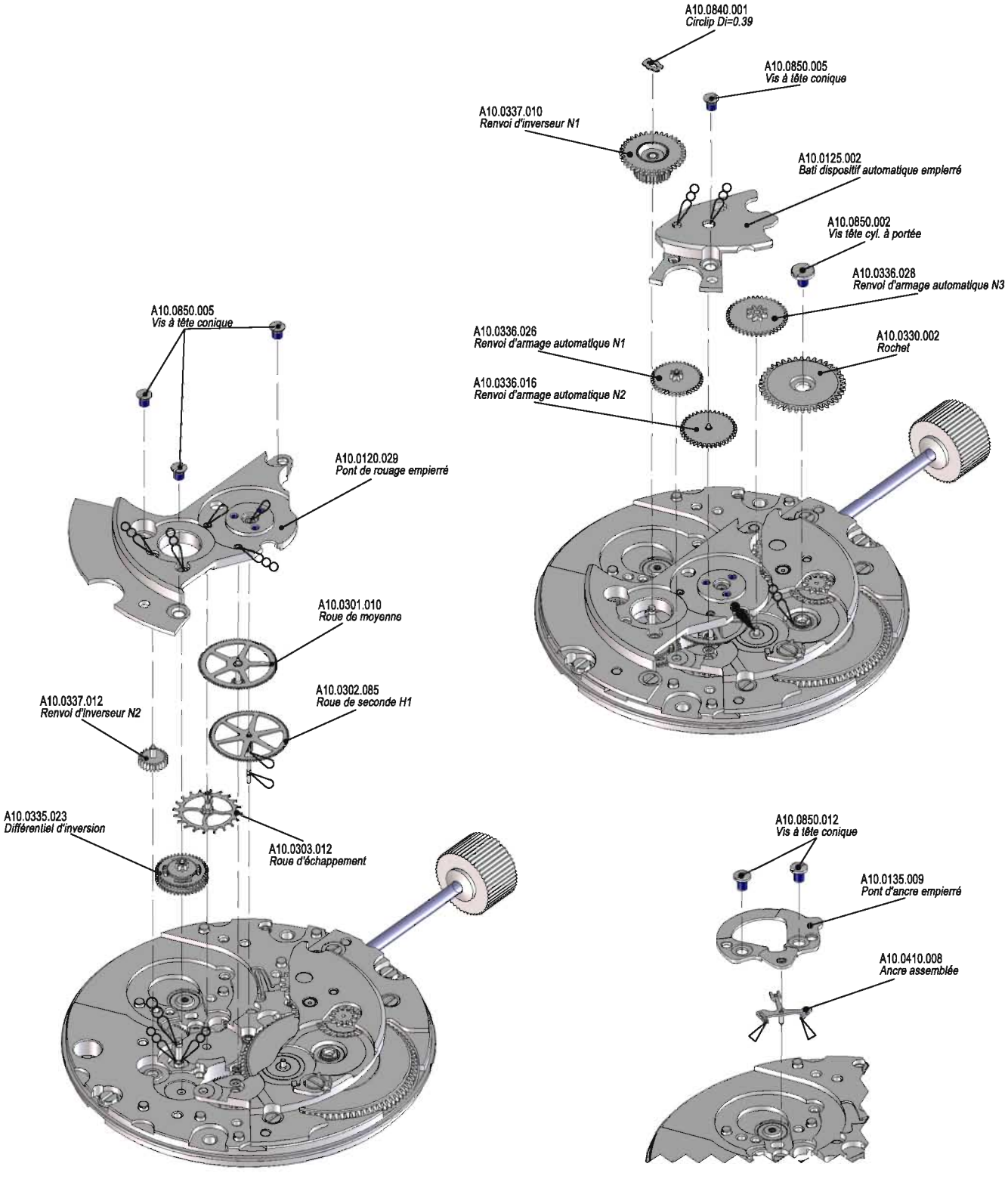
SOPROD^{SA}

A10.09.000.002

Vers.
07

A10

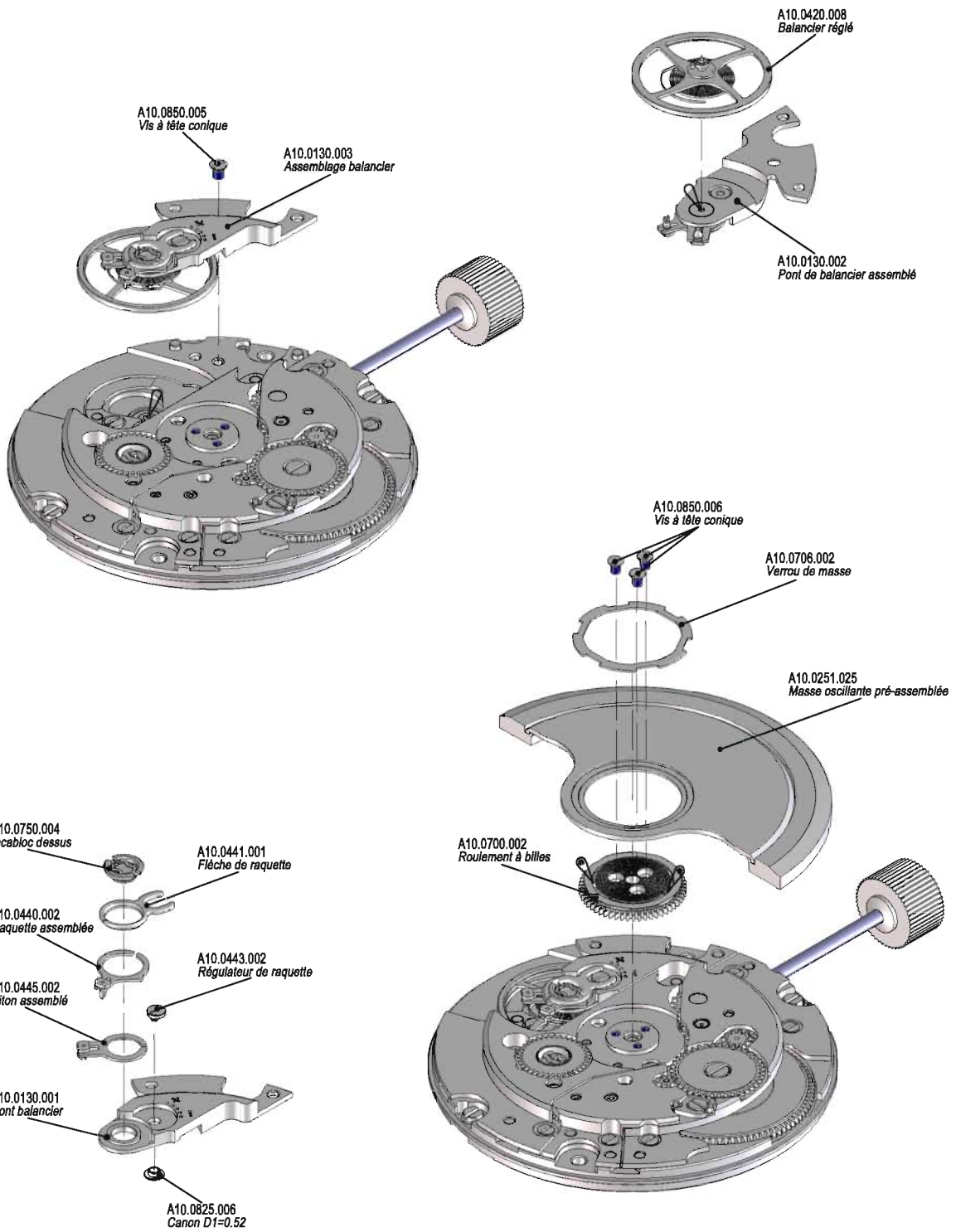
	9010
	9415
	HP1300 (ou Moebuis D5)
	Molykote DX



Mod.	Date	Par	Dimensions en mm	Remplacé par:	Echelle	Date		Nom	
01	19.04.07	DB	Tolérances en µm	Remplace:		2.5:1	Dess.	27.09.06	CR
02	24.01.11	CR	Eclaté pont rouage + bâti				Appr.	27.09.06	CC
03	27.03.12	ME							
04	14.02.13	ME							
SOPROD^{SA}					A10.09.000.003				Vers. 04

A10

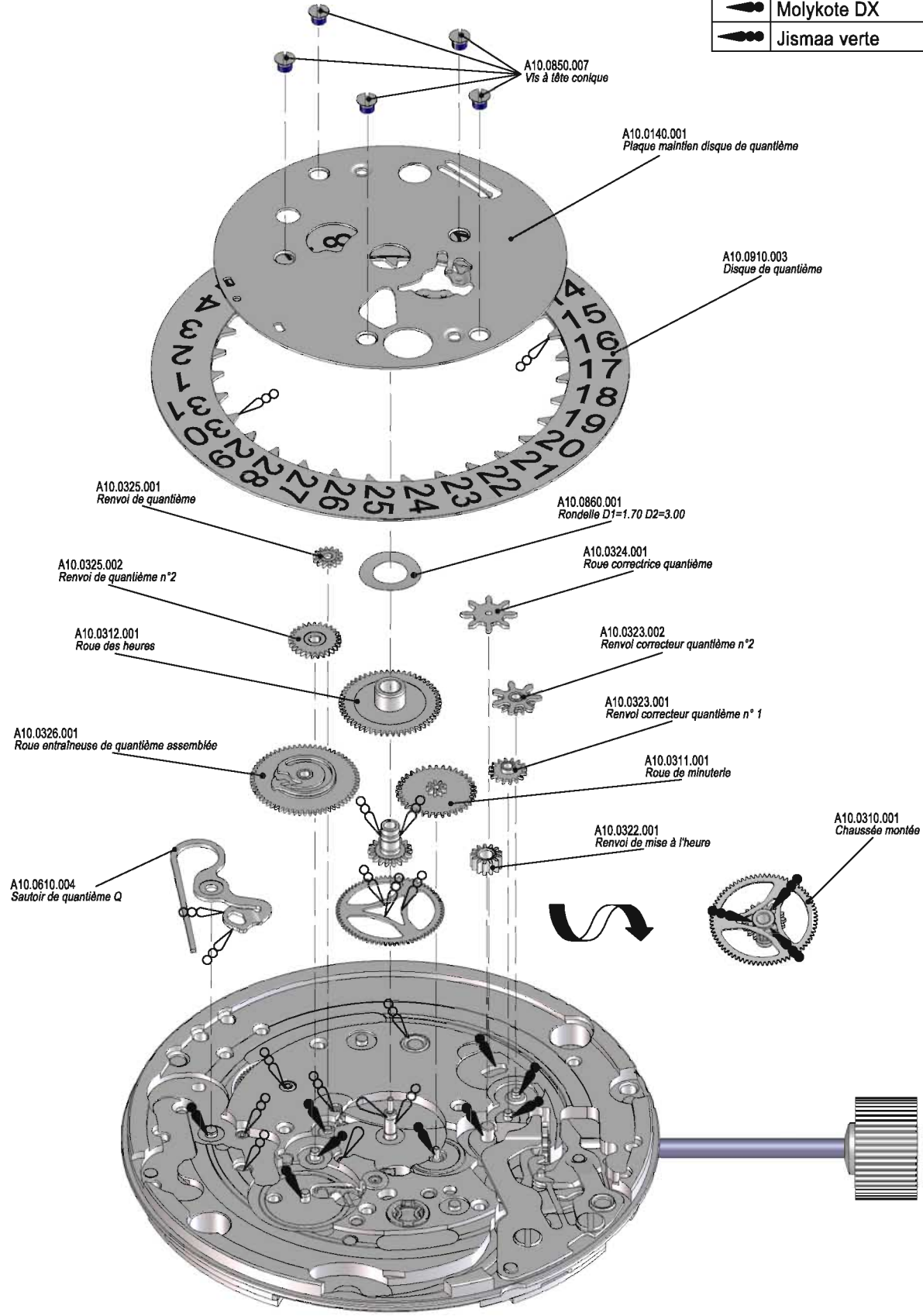
	9010
	9010 faible



Mod.	Date	Par	Dimensions en mm	Remplacé par:	Echelle	Date	Nom		
01	19.04.07	DB	Tolérances en µm	Remplace:					
02	24.01.11	CR	Eclaté coq + masse oscillante			2.5:1	Dess.	27.09.06	CR
									Appr.
							Conc.	Annotation	
SOPROD^{SA}					A10.09.000.004			Vers.	02

A10

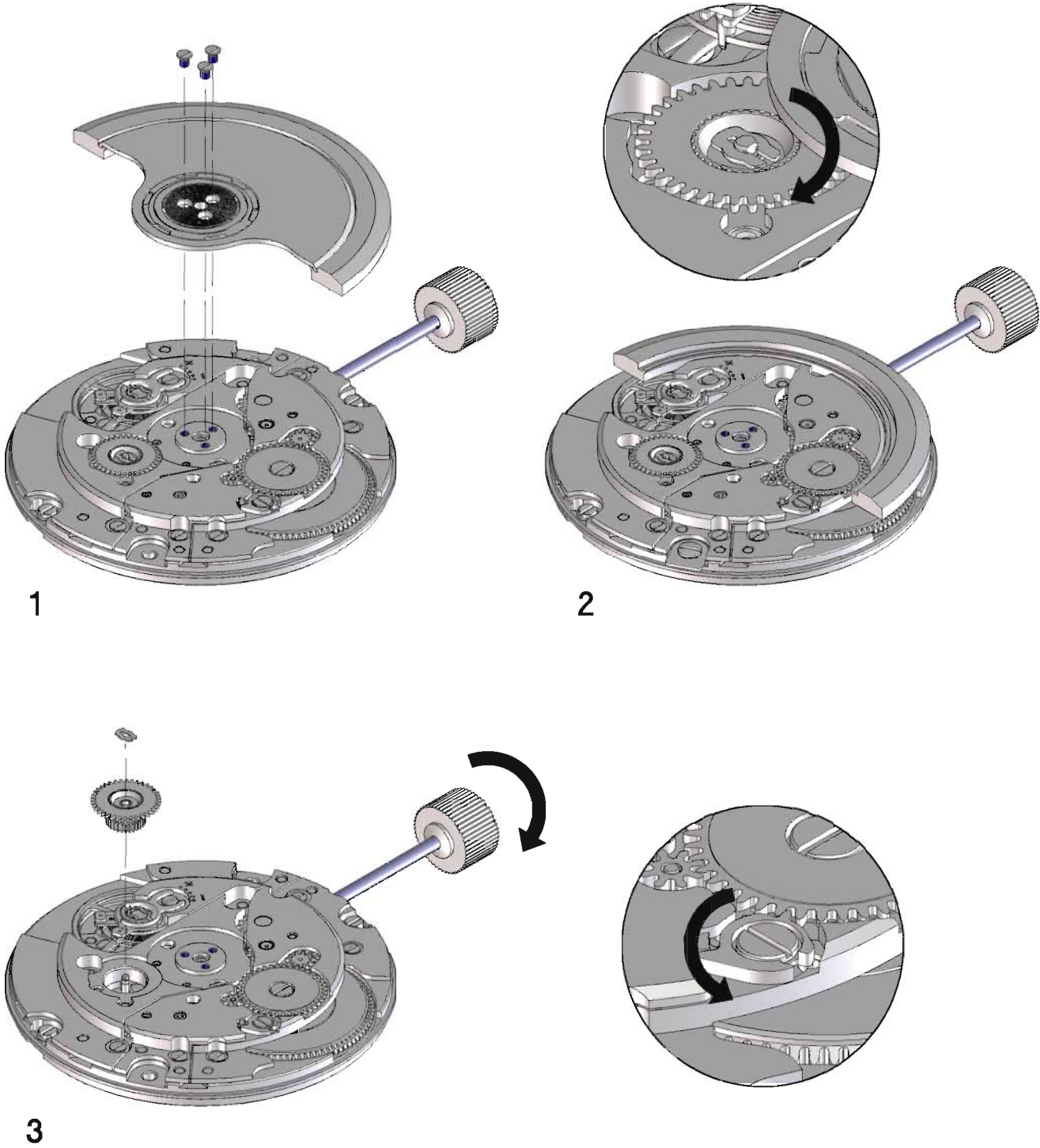
	9010
	HP1300 (ou Moebuis D5)
	Molykote DX
	Jismaa verte



Mod.	Date	Par	Dimensions en mm	Remplacé par:	Echelle	Date	Nom	
01	20.04.07	DB	Tolérances en µm	Remplace:				
02	24.01.11	CR	Eclaté calendrier		3.5:1	Dess.	27.09.06	CR
03	27.03.12	ME				Appr.	27.09.06	CC
						Conc.	Annotation	
SOPROD SA					A10.09.000.005			Vers. 03


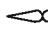
A10

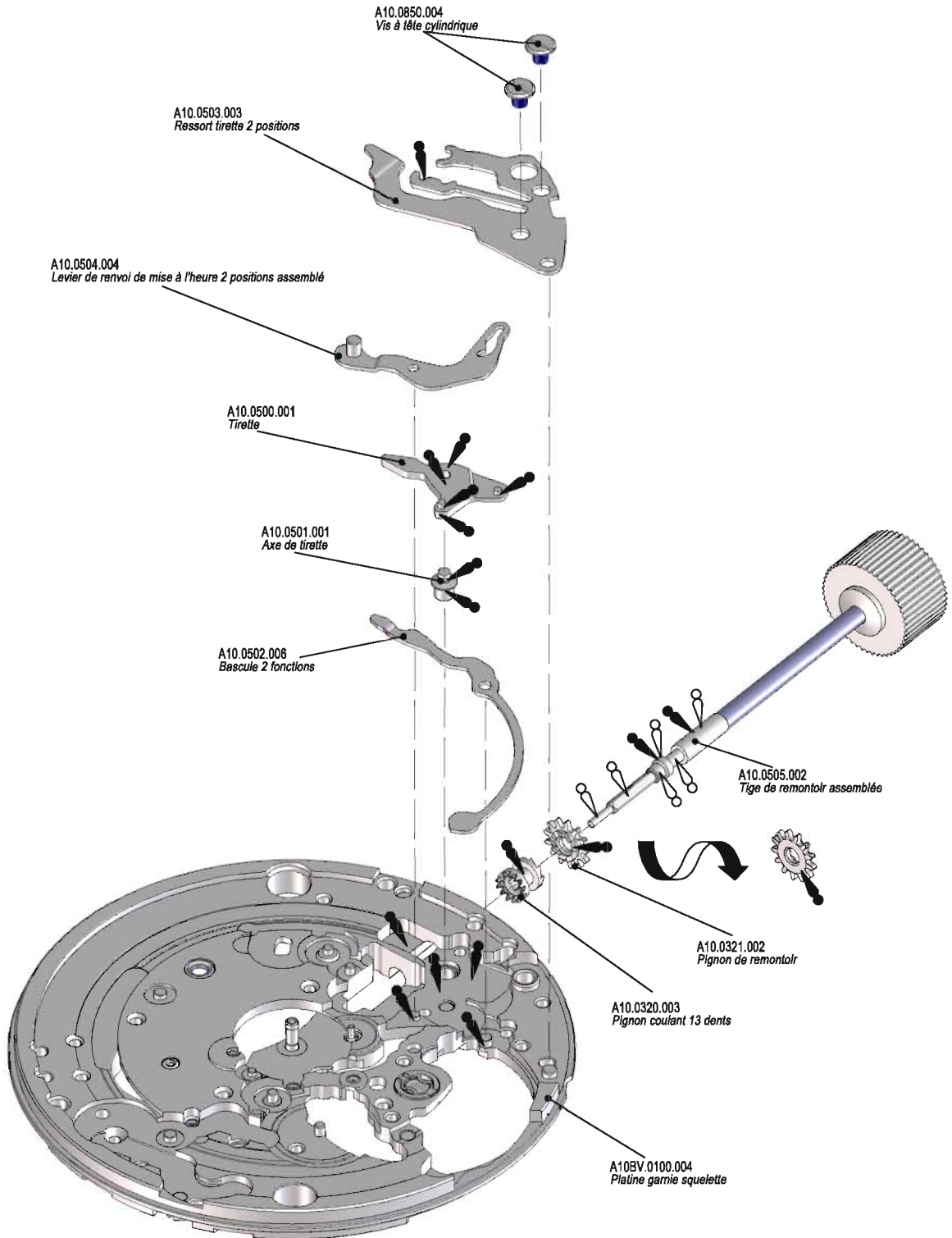
Désarmage du barillet



Mod.	Date	Par	Dimensions en mm	Remplacé par:		Echelle	Date		Nom
01	04.06.07	DB	Tolérances en μm	Remplace:			2.5:1	Dess.	27.09.06
02	27.03.12	ME	Eclaté désarmage du barillet			Appr.	27.09.06	CC	Annotation
						SOPROD_{SA}			
						Vers.			02

A10BV

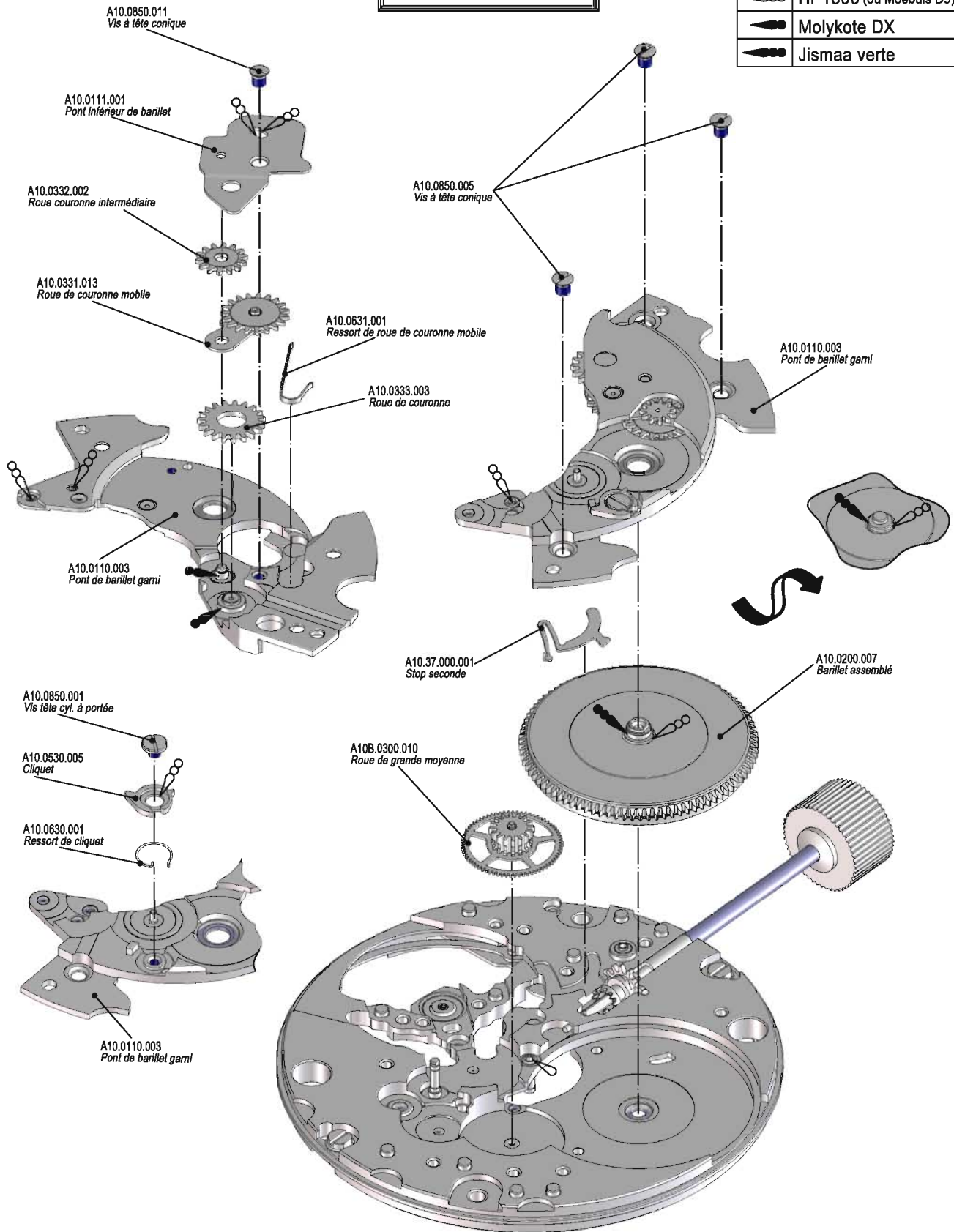
	Molykote DX
	D5



Mod.	Date	Par	Dimensions en mm	Remplacé par:	Echelle	Date	Nom		
01	02.04.12	ME	Tolérances en µm	Remplace:					
02	29.11.12	ME	Eclaté mécanisme			3.5:1	Dess.	06.10.09	CR
									Appr.
							Conc.	Annotation	
<h1>SOPRODA^{SA}</h1>					<h2>A10BV.09.000.001</h2>			Vers.	
								02	

A10BV

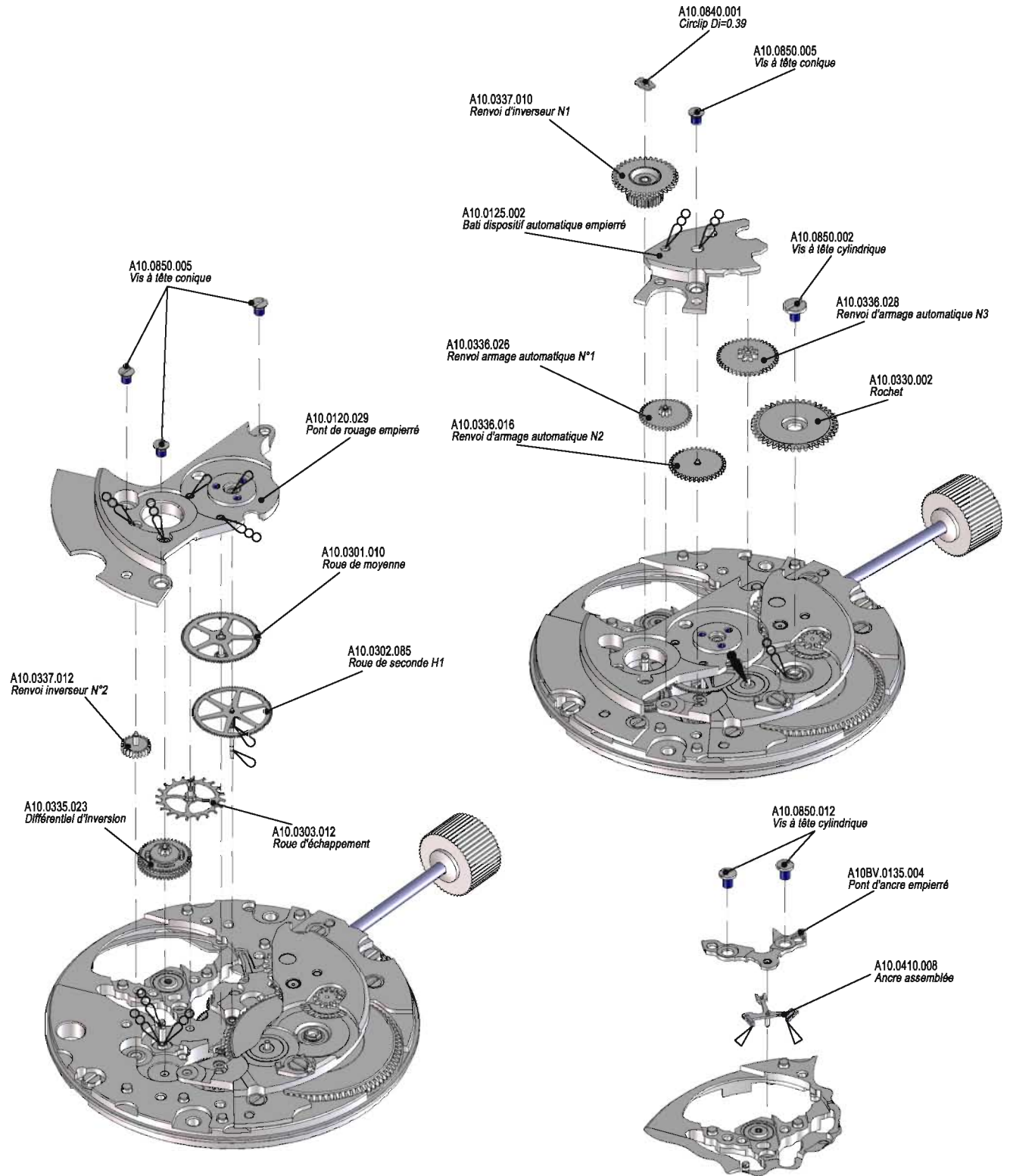
	9010
	HP1300 (ou Moebuis D5)
	Molykote DX
	Jismaa verte



Mod.	Date	Par	Dimensions en mm	Remplacé par:	Echelle	Date	Nom		
01	03.04.12	ME	Tolérances en µm	Remplace:					
02	29.11.12	ME	Eclaté pont de barillet			3.5:1	Dess.	06.10.09	CR
03	21.03.13	ME					Appr.	07.10.09	CC
					Conc.		Annotation		
SOPROD^{SA}					A10BV.09.000.002			Vers.	
								Vers.	

A10BV

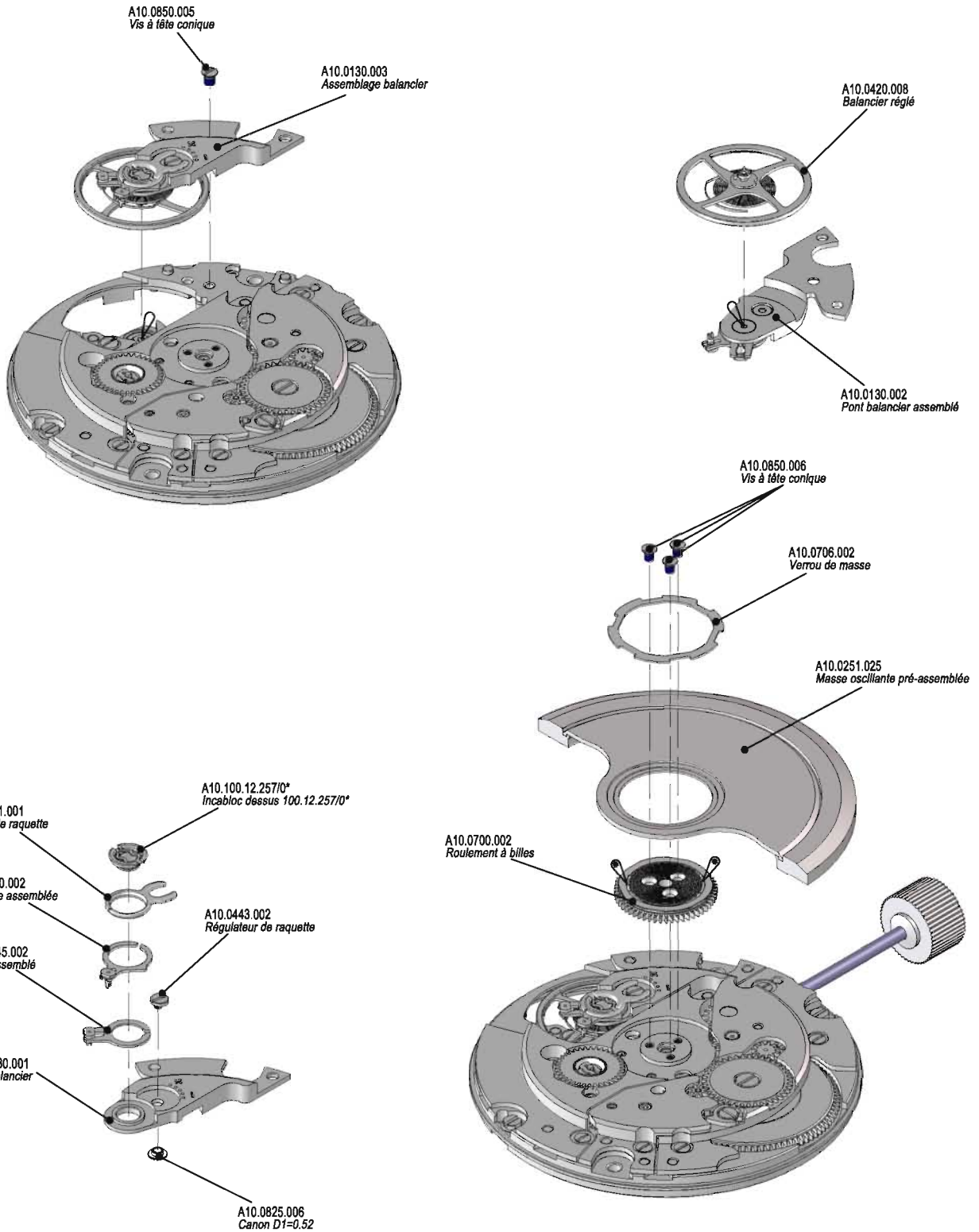
	9010
	9415
	HP1300 (ou Moebuis D5)
	Molykote DX



Mod.	Date	Par	Dimensions en mm	Remplacé par:	Echelle	Date	Nom		
01	03.04.12	ME	Tolérances en µm	Remplace:					
02	14.02.13	ME	Eclaté pont rouage + bâti			2.5:1	Dess.	06.10.09	CR
									Appr.
							Conc.	Annotation	
			SOPROD_{SA}			A10BV.09.000.003			Vers.


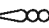


A10BV

	9010
	9010 faible



Mod.	Date	Par	Dimensions en mm	Remplacé par:	Echelle	Date		Nom
01	03.04.12	ME	Tolérances en µm	Remplace:		2.5:1	Dess.	06.10.09
Eclaté coq + masse oscillante					2.5:1	Appr.	07.10.09	CC
						Conc.	Annotation	
<h1>SOPROD_{SA}</h1>					A10BV.09.000.004			Vers.
								01

A10BV

	9010
	HP1300 (ou Moebuis D5)
	Molykote DX
	Jismaa verte

A10.0850.007
Vis à tête conique

A10BV.0140.009
Plaque maintient disque quantième balancier squelette

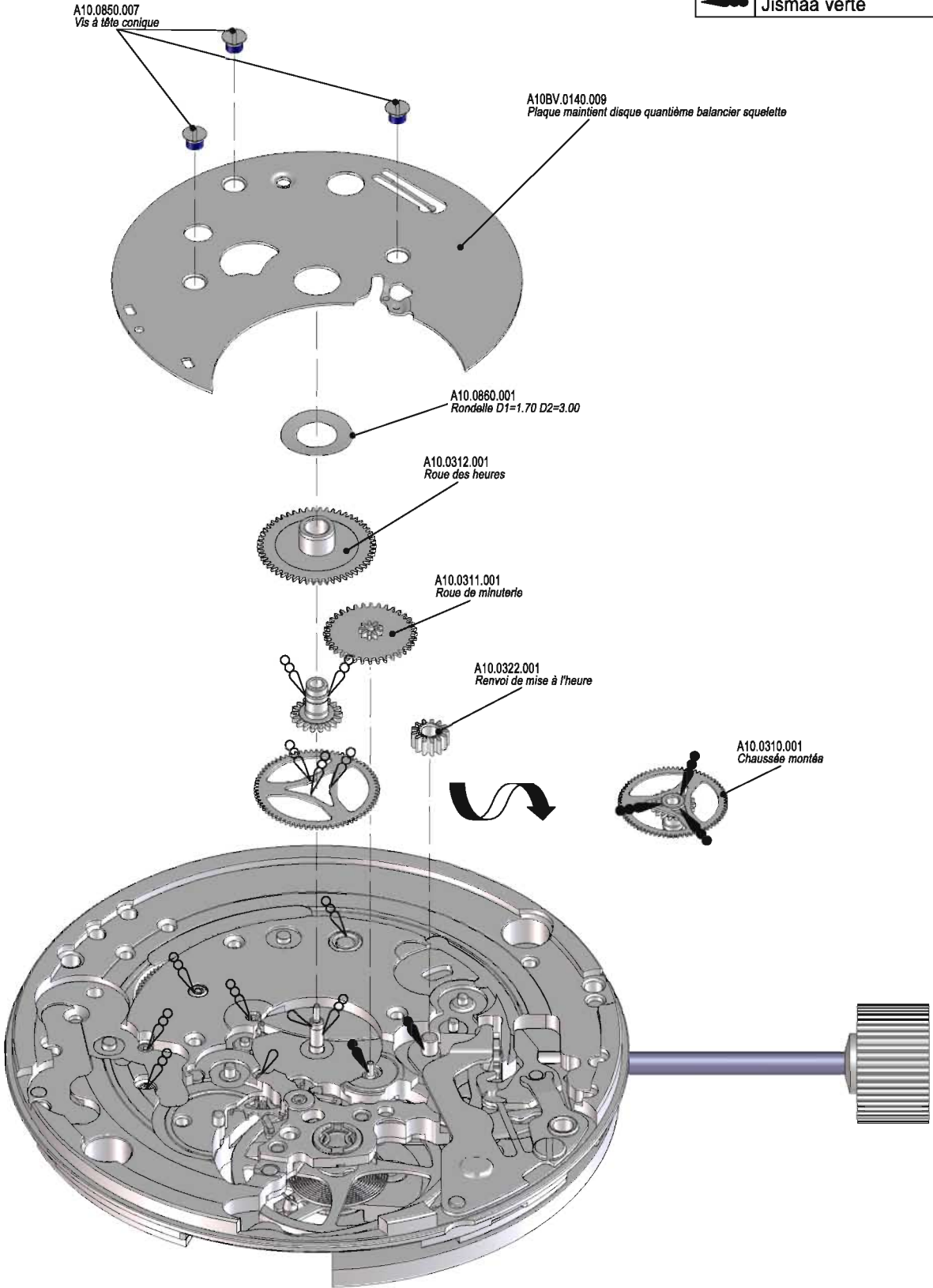
A10.0860.001
Rondelle D1=1.70 D2=3.00

A10.0312.001
Roue des heures

A10.0311.001
Roue de minuterie

A10.0322.001
Renvoi de mise à l'heure

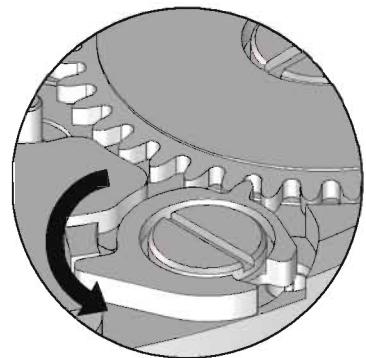
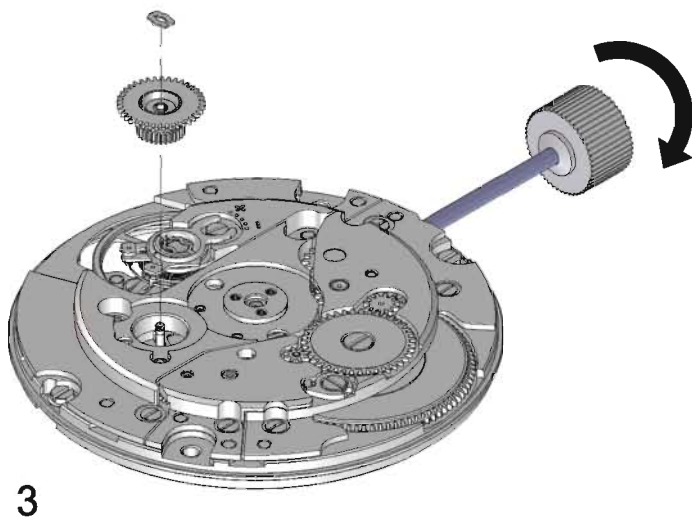
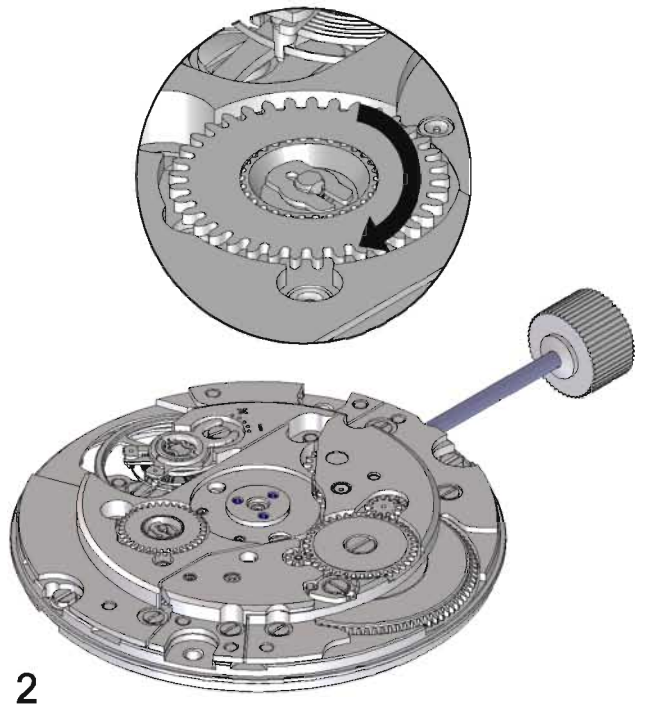
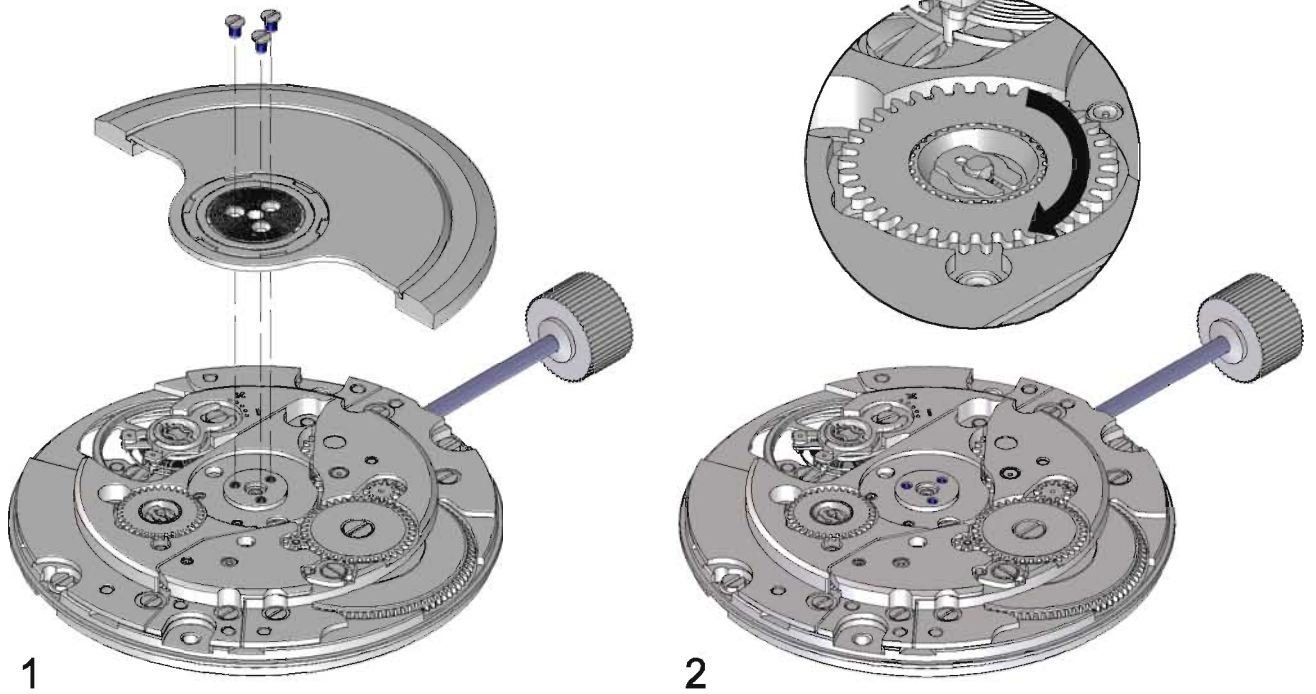
A10.0310.001
Chaussée montée



Mod.	Date	Par	Dimensions en mm	Remplacé par:	Echelle	Date	Nom		
01	04.04.12	ME	Tolérances en µm	Remplace:					
			Eclaté calendrier			3.5:1	Dess.	06.10.09	CR
									Appr.
						Conc.	Annotation		
SOPROD^{SA}					A10BV.09.000.005			Vers.	01

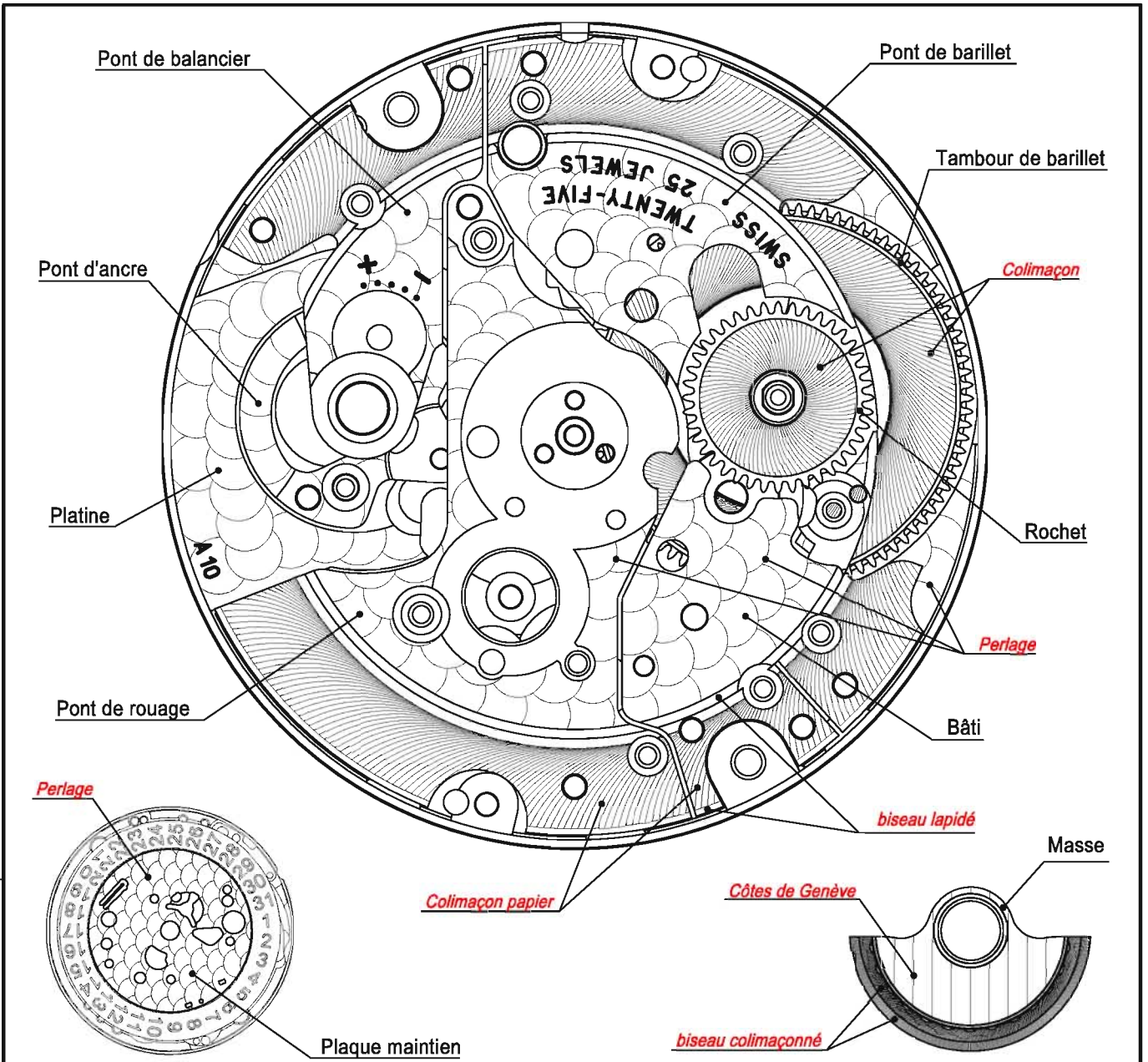
A10BV

Désarmage du barillet



Mod.	Date	Par	Dimensions en mm	Remplacé par:	Echelle	Date	Nom		
01	04.04.12	ME	Tolérances en μm	Remplace:				2.5:1	Dess.
			Eclaté désarmage du barillet				Appr.	07.10.09	CC
			SOPROD_{SA}				Conc.	Annotation	
						A10BV.09.000.006			

-Ci riserviamo tutti i diritti su questo documento. È affidato al destinatario. Non può essere copiato, riprodotto, comunicato a una terza persona, senza nostra autorizzazione scritta.
-We reserve all rights for this document. This is meant for the recipient only and it may not be copied, printed or given to a third person without our written permission.



Platine	Rhodé	Perlage creusure de balancier et pourtour Ø 2 mm	Gravage "A10"		
Pont de rouage	Rhodié	Perlage dessus Ø 2 mm		Retranche colimaçonnée papier	2 biseaux lapidés
Pont de balancier	Rhodé	Perlage dessus Ø 2 mm		Retranche colimaçonnée papier	2 biseaux lapidés
Pont de barillet	Rhodié	Perlage dessus Ø 2 mm	Gravage selon plan A10.4.05.07.1 TWENTY-FIVE 25 JEWELS SWISS	Retranche colimaçonnée papier	2 biseaux lapidés
Pont d'ancre	Nickelage chimique durci	Perlage dessus Ø 2 mm			
Bâti	Rhodié	Perlage dessus Ø 2 mm		Retranche colimaçonnée papier	2 biseaux lapidés
Tambour de barillet	Nickelage chimique durci	Colimaçonné surface pourtour extérieur			
Rochet	Nickelage chimique 2-3 µm	Colimaçonné sans passivation			
Masse	Rhodié	Côtes de Genève largeur 2 mm			2 biseaux colimaçonné
Plaque maintien	Nickelé	Perlage dessus Ø 3 mm			

Exécution perlée rhodiée

Echelle	5:1	Drafting	Date	Nom	
			Dess.	13.02.09	CR
			Appr.	13.02.09	CC

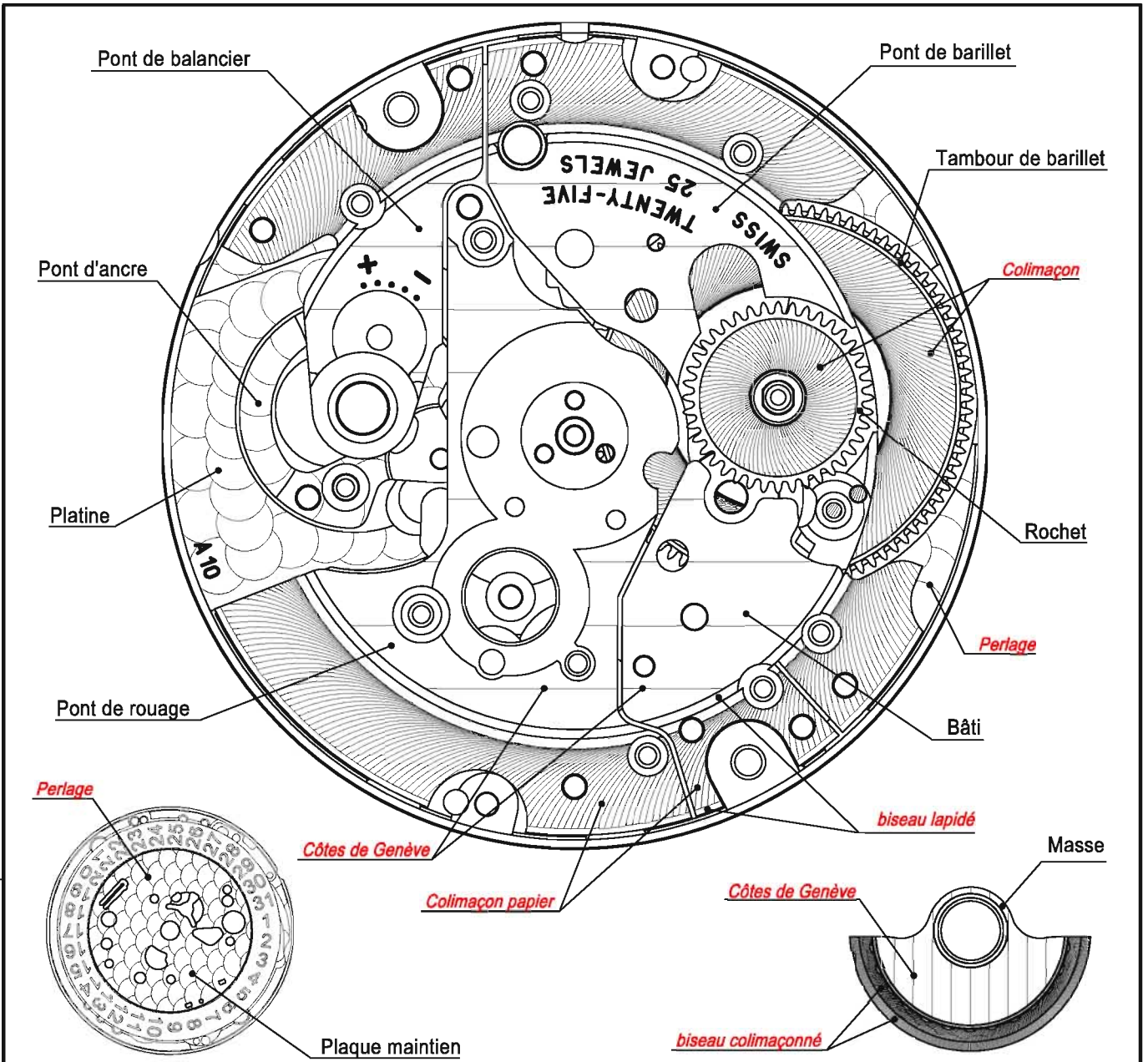
SOPRODA^{SA}

A10.73.000.001

Ver.
03

-Nous nous réservons tous les droits sur ce document. Il est confié au destinataire. Il ne peut, sans notre autorisation écrite, être copié, reproduit, communiqué à des tiers.
-Für dieses Dokument behalten wir uns alle Rechte vor. Es ist nur für den Empfänger bestimmt. Ohne unsere schriftliche Bewilligung darf es nicht kopiert, vervielfältigt und Dritten zugänglich gemacht werden.

-Ci riserviamo tutti i diritti su questo documento. È affidato al destinatario. Non può essere copiato, riprodotto, comunicato a una terza persona, senza nostra autorizzazione scritta.
-We reserve all rights for this document. This is meant for the recipient only and it may not be copied, printed or given to a third person without our written permission.



Platine	Rhodé	Perlage creusure de balancier et pourtour \varnothing 2 mm	Gravage "A10"		
Pont de rouage	Rhodié	Côtés de Genève largeur 2 mm		Retranche collimaçonnée papier	2 biseaux lapidés
Pont de balancier	Rhodé	Côtés de Genève largeur 2 mm		Retranche collimaçonnée papier	2 biseaux lapidés
Pont de barillet	Rhodié	Côtés de Genève largeur 2 mm	Gravage selon plan A10.4.05.07.1 TWENTY-FIVE 25 JEWELS SWISS	Retranche collimaçonnée papier	2 biseaux lapidés
Pont d'ancre	Nickelage chimique durci	Perlage dessus \varnothing 2 mm			
Bâti	Rhodié	Côtés de Genève largeur 2 mm		Retranche collimaçonnée papier	2 biseaux lapidés
Tambour de barillet	Nickelage chimique durci	Colimaçonné surface pourtour extérieur			
Rochet	Nickelage chimique 2-3 μ m	Colimaçonné sans passivation			
Masse	Rhodié	Côtés de Genève largeur 2 mm			2 biseaux collimaçonné
Plaque maintien	Nickelée	Perlage dessus \varnothing 3 mm			

Exécution côtes droites rhodiée

Echelle 5:1	Drafting	Date		Nom
		Dess.	13.02.09	CR
		Appr.	13.02.09	CC

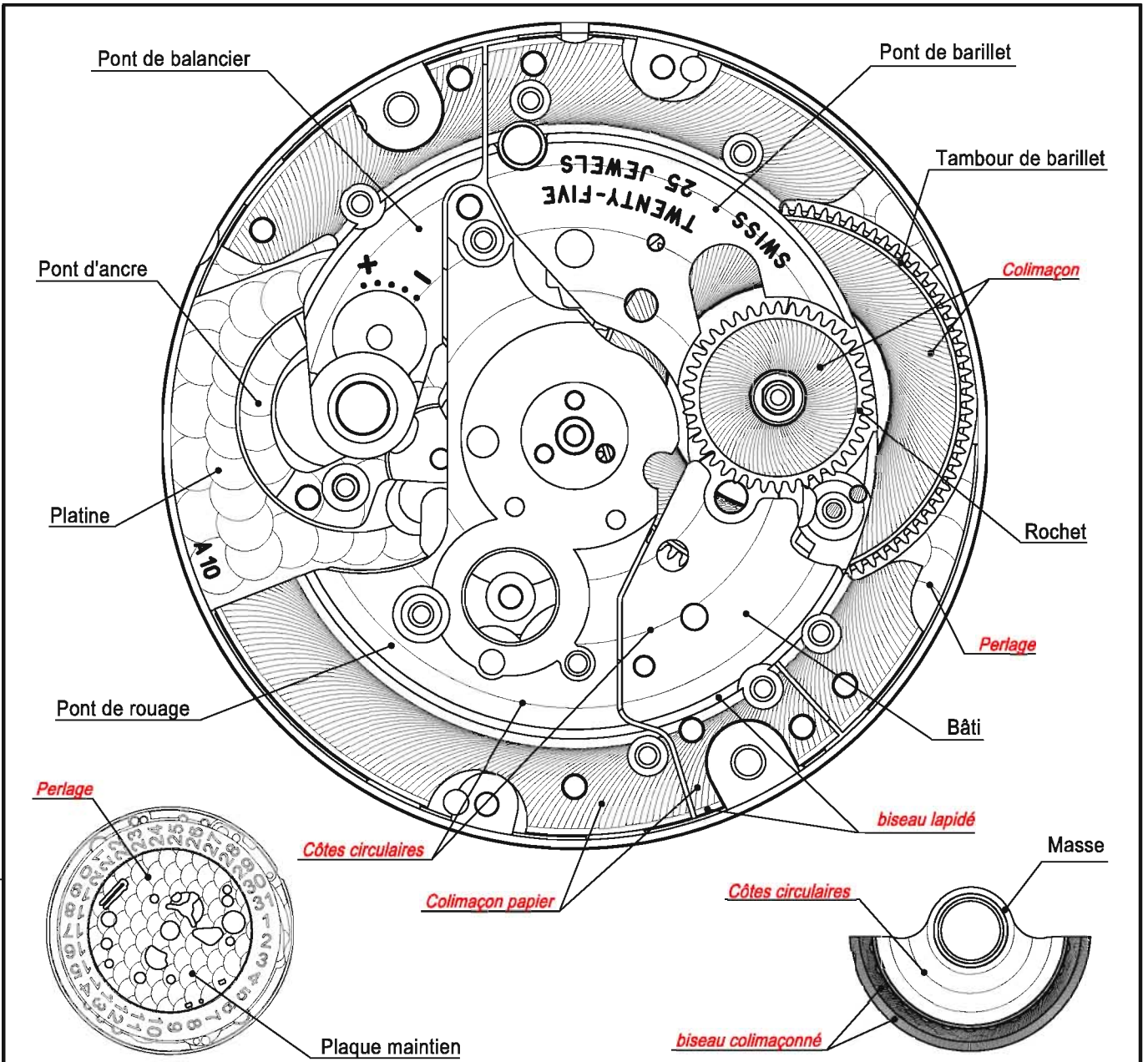
SOPRODA^{SA}

A10.73.000.003

Ver.
03

-Nous nous réservons tous les droits sur ce document. Il est confié au destinataire. Il ne peut, sans notre autorisation écrite, être copié, reproduit, communiqué à des tiers.
-Für dieses Dokument behalten wir uns alle Rechte vor. Es ist nur für den Empfänger bestimmt. Ohne unsere schriftliche Bewilligung darf es nicht kopiert, vervielfältigt und Dritten zugänglich gemacht werden.

-Ci riserviamo tutti i diritti su questo documento. È affidato al destinatario. Non può essere copiato, riprodotto, comunicato a una terza persona, senza nostra autorizzazione scritta.
-We reserve all rights for this document. This is meant for the recipient only and it may not be copied, printed or given to a third person without our written permission.



Platine	Rhodé	Perlage creusure de balancier et pourtour \varnothing 2 mm	Gravage "A10"		
Pont de rouage	Rhodié	Côtés circulaires largeur 2 mm		Retranche collimaçonnée papier	2 biseaux lapidés
Pont de balancier	Rhodé	Côtés circulaires largeur 2 mm		Retranche collimaçonnée papier	2 biseaux lapidés
Pont de barillet	Rhodié	Côtés circulaires largeur 2 mm	Gravage selon plan A10.4.05.07.1 TWENTY-FIVE 25 JEWELS SWISS	Retranche collimaçonnée papier	2 biseaux lapidés
Pont d'ancre	Nickelage chimique durci	Perlage dessus \varnothing 2 mm			
Bâti	Rhodié	Côtés circulaires largeur 2 mm		Retranche collimaçonnée papier	2 biseaux lapidés
Tambour de barillet	Nickelage chimique durci	Collimaçonné surface pourtour extérieur			
Rochet	Nickelage chimique 2-3 μ m	Collimaçonné sans passivation			
Masse	Rhodié	Côtés circulaires largeur 2 mm			2 biseaux collimaçonné
Plaqué maintien	Nickelé	Perlage dessus \varnothing 3 mm			

Exécution côtes circulaires rhodiée

Echelle	5:1	Drafting	Date	Nom
			Dess. 13.02.09	CR
			Appr. 13.02.09	CC

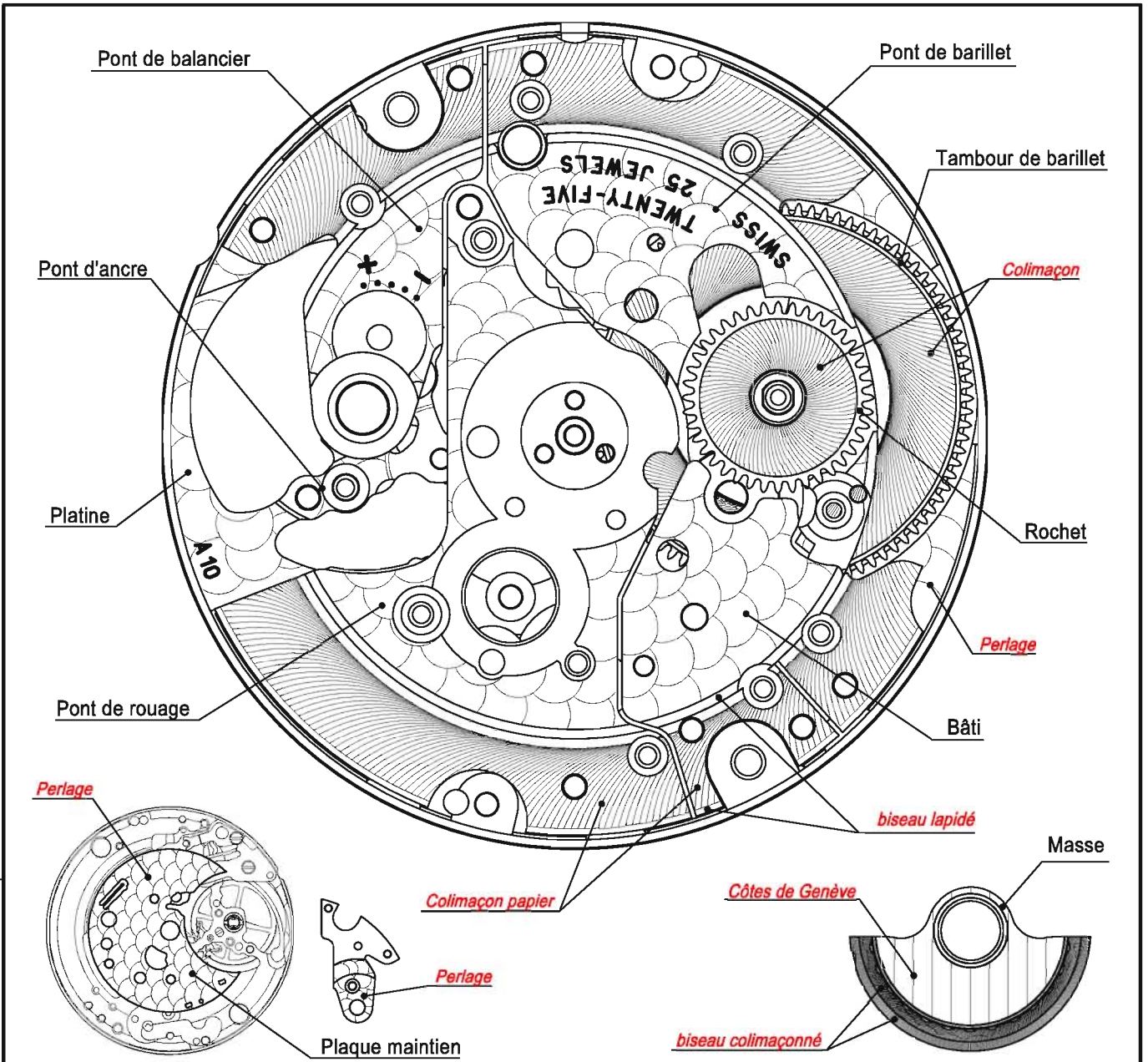
SOPRODA^{SA}

A10.73.000.005

Ver.
03

-Nous nous réservons tous les droits sur ce document. Il est confié au destinataire. Il ne peut, sans notre autorisation écrite, être copié, reproduit, communiqué à des tiers.
-Für dieses Dokument behalten wir uns alle Rechte vor. Es ist nur für den Empfänger bestimmt. Ohne unsere schriftliche Bewilligung darf es nicht kopiert, vervielfältigt und Dritten zugänglich gemacht werden.

-Ci riserviamo tutti i diritti su questo documento. È affidato al destinatario. Non può essere copiato, riprodotto, comunicato a una terza persona, senza nostra autorizzazione scritta.
-We reserve all rights for this document. This is meant for the recipient only and it may not be copied, printed or given to a third person without our written permission.



Platine	Rhodé	Perlage creusure de balancier et pourtour Ø 2 mm	Gravage "A10"		
Pont de rouage	Rhodié	Perlage dessus Ø 2 mm		Retranche colimaçonnée papier	2 biseaux lapidés
Pont de balancier	Rhodé	Perlage dessus et dessous Ø 2 mm		Retranche colimaçonnée papier	2 biseaux lapidés
Pont de barillet	Rhodié	Perlage dessus Ø 2 mm	Gravage selon plan A10.4.05.07.1 TWENTY-FIVE 25 JEWELS SWISS	Retranche colimaçonnée papier	2 biseaux lapidés
Pont d'ancre	Nickelage chimique durci	Perlage dessus Ø 2 mm			
Bâti	Rhodié	Perlage dessus Ø 2 mm		Retranche colimaçonnée papier	2 biseaux lapidés
Tambour de barillet	Nickelage chimique durci	Colimaçonné surface pourtour extérieur			
Rochet	Nickelage chimique 2-3 µm	Colimaçonné sans passivation			
Masse	Rhodié	Côtes de Genève largeur 2 mm			2 biseaux colimaçonné
Plaque maintien	Nickelé	Perlage dessus Ø 3 mm			

Exécution perlée rhodiée

Echelle	5:1	Drafting	Date	Nom	
			Dess.	13.02.09	CR
			Appr.	13.02.09	CC

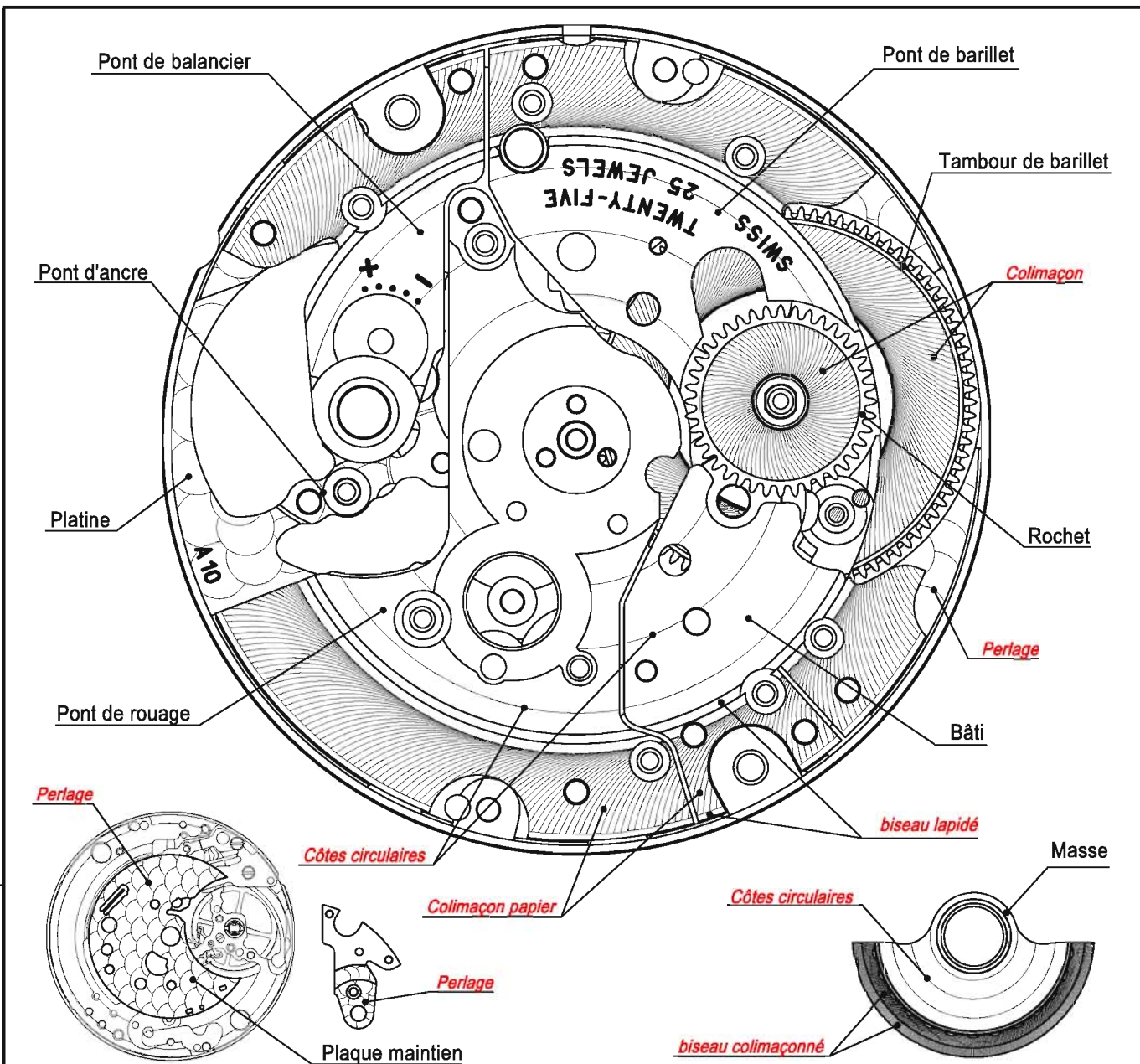
SOPRODA^{SA}

A10BV.73.000.001

Ver.
03

-Nous nous réservons tous les droits sur ce document. Il est confié au destinataire. Il ne peut, sans notre autorisation écrite, être copié, reproduit, communiqué à des tiers.
-Für dieses Dokument behalten wir uns alle Rechte vor. Es ist nur für den Empfänger bestimmt. Ohne unsere schriftliche Bewilligung darf es nicht kopiert, vervielfältigt und Driften zugänglich gemacht werden.

-Ci riserviamo tutti i diritti su questo documento. È affidato al destinatario. Non può essere copiato, riprodotto, comunicato a una terza persona, senza nostra autorizzazione scritta.
-We reserve all rights for this document. This is meant for the recipient only and it may not be copied, printed or given to a third person without our written permission.



Platine	Rhodé	Perlage creusure de balancier et pourtour \varnothing 2 mm	Gravage "A10"		
Pont de rouage	Rhodié	Côtés circulaires largeur 2 mm		Retranche collimaçonnée papier	2 biseaux lapidés
Pont de balancier	Rhodé	Côtés circulaires largeur 2 mm Perlage dessous \varnothing 2 mm		Retranche collimaçonnée papier	2 biseaux lapidés
Pont de barillet	Rhodié	Côtés circulaires largeur 2 mm	Gravage selon plan A10.4.05.07.1 TWENTY-FIVE 25 JEWELS SWISS	Retranche collimaçonnée papier	2 biseaux lapidés
Pont d'ancre	Nickelage chimique durci	Perlage dessus \varnothing 2 mm			
Bâti	Rhodié	Côtés circulaires largeur 2 mm		Retranche collimaçonnée papier	2 biseaux lapidés
Tambour de barillet	Nickelage chimique durci	Colimaçonné surface pourtour extérieur			
Rochet	Nickelage chimique 2-3 μ m	Colimaçonné sans passivation			
Masse	Rhodié	Côtés circulaires largeur 2 mm			2 biseaux collimaçonné
Plaque maintien	Nickelé	Perlage dessus \varnothing 3 mm			

Exécution côtes circulaires rhodiée

Echelle	5:1	Drafting	Date	Nom	
			Dess.	13.02.09	CR
			Appr.	13.02.09	CC

SOPRODA^{SA}

A10BV.73.000.003

Ver.
03

-Nous nous réservons tous les droits sur ce document. Il est confié au destinataire. Il ne peut, sans notre autorisation écrite, être copié, reproduit, communiqué à des tiers.
-Für dieses Dokument behalten wir uns alle Rechte vor. Es ist nur für den Empfänger bestimmt. Ohne unsere schriftliche Bewilligung darf es nicht kopiert, vervielfältigt und Driften zugänglich gemacht werden.