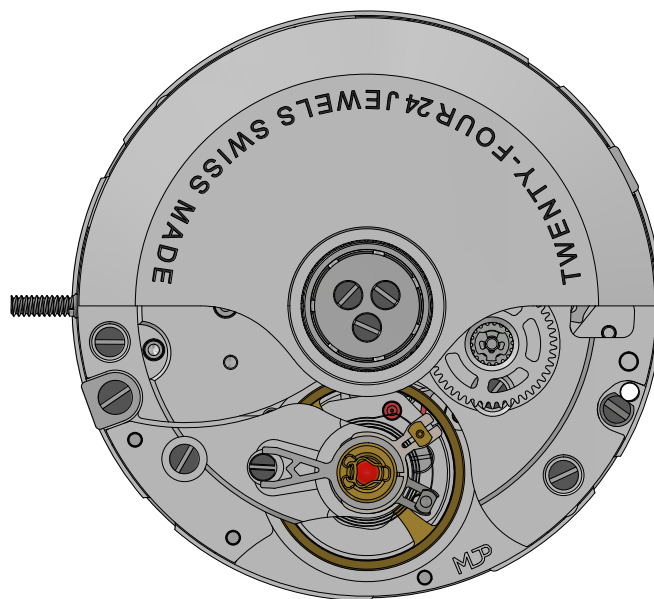
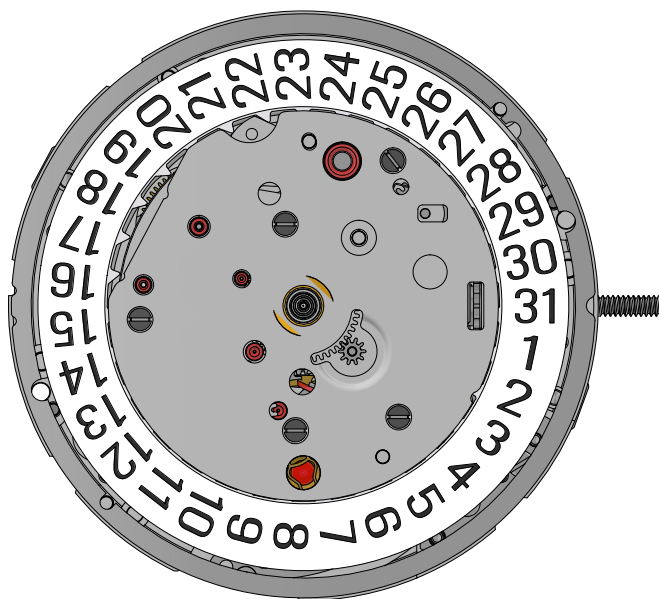


Information habillage - G100



Hauteur
Height 4.45 mm

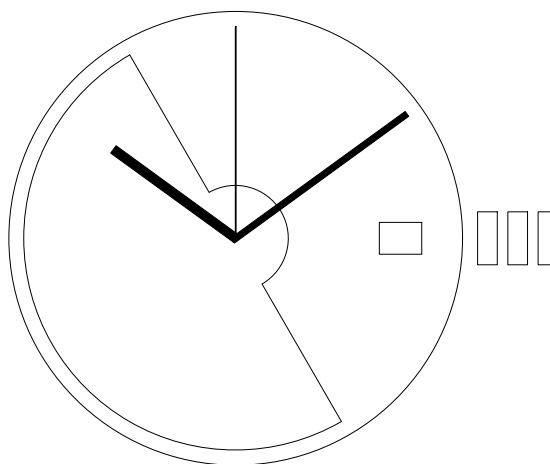
Diamètre d'encageage
Case fitting diameter Ø25.60 mm - 11 ½"

Fréquence
Frequency 28'800 A/H (4 Hz)

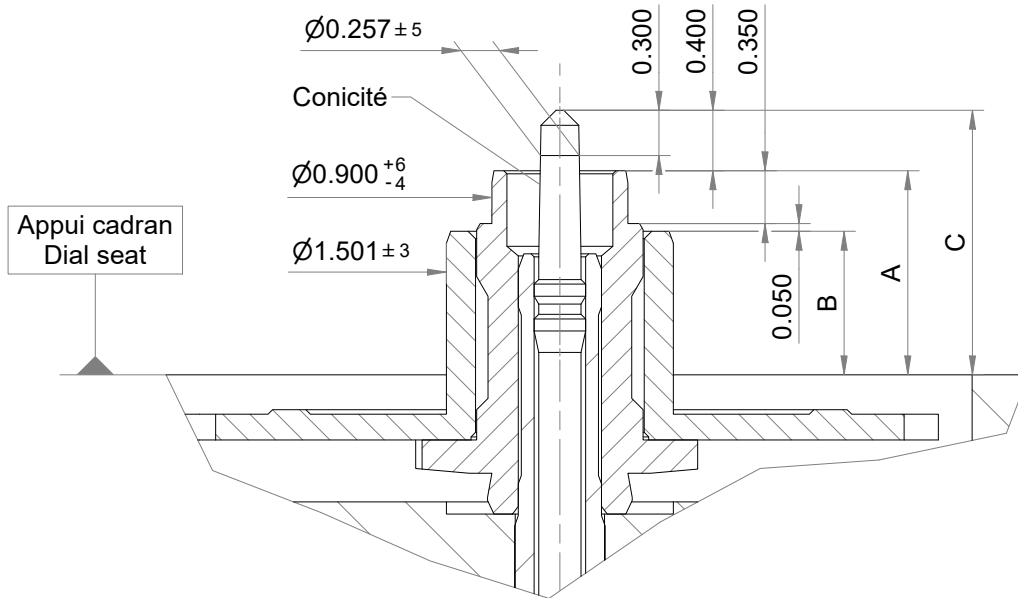
Réserve de marche
Runing time 65 H ±5%

Nombre de rubis
Number of jewels 24

Angle de levée du balancier
Angle lift of balance 51°

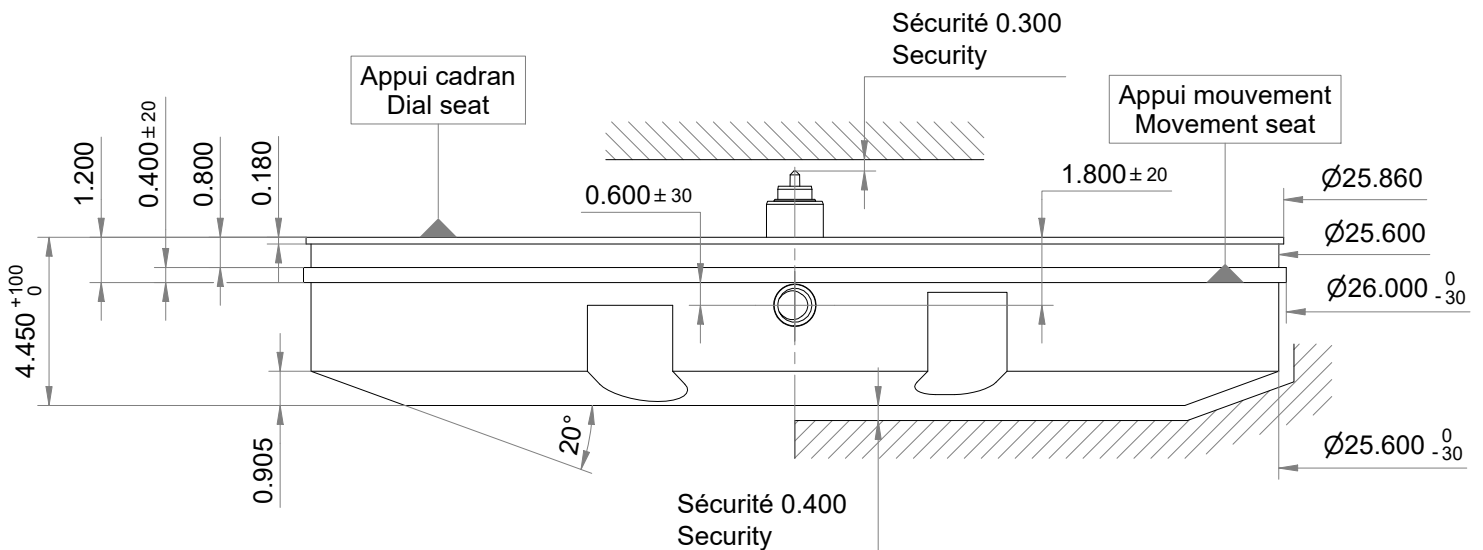


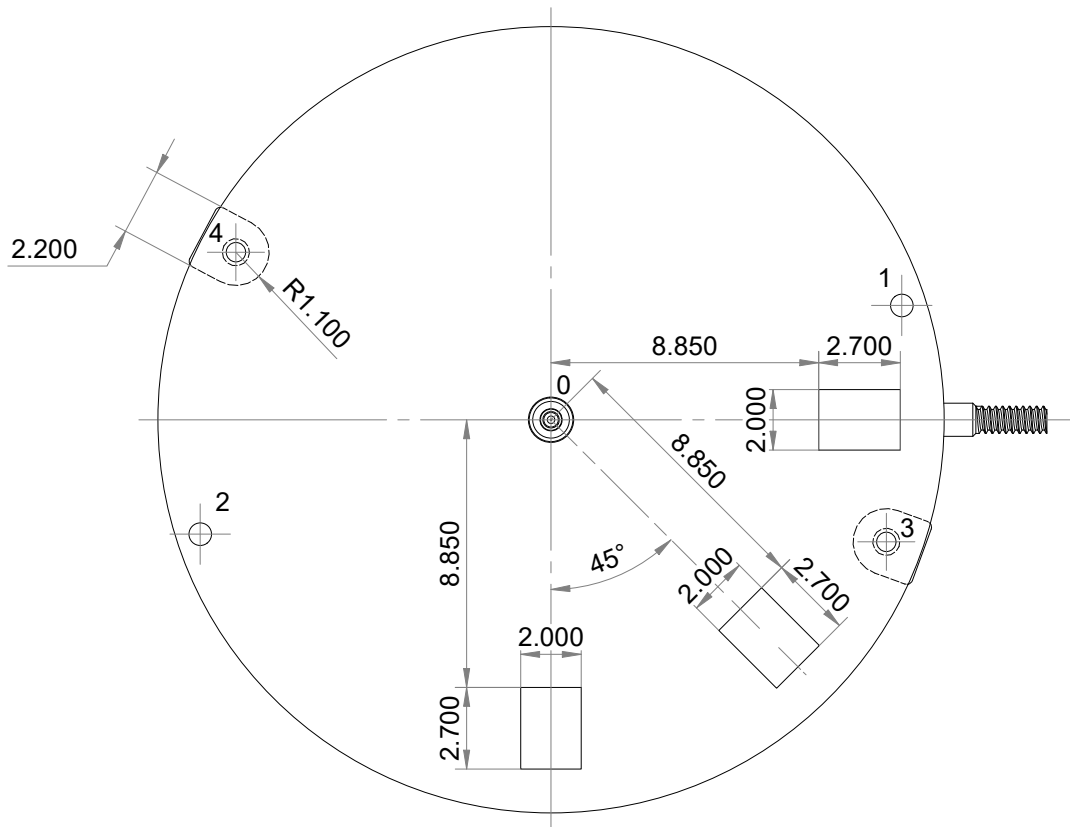
Aiguillage - Hand fitting heights



| Aiguillage Hand fitting height | Dépassement / Height over the dial seat (mm) | | |
|-----------------------------------|--|-------------------------------|--------------------------------------|
| | A | B | C |
| | Chaussée Cannon-pinion | Roue des heures Hour wheel | Aiguille des secondes Second Hand |
| 2 standard | 1.35 | 0.95 | 1.75 |
| 3 | 1.60 | 1.20 | 2.00 |
| 4 | 1.85 | 1.45 | 2.25 |
| 7 | 2.60 | 2.20 | 3.00 |
| 8 | 2.85 | 2.45 | 3.25 |

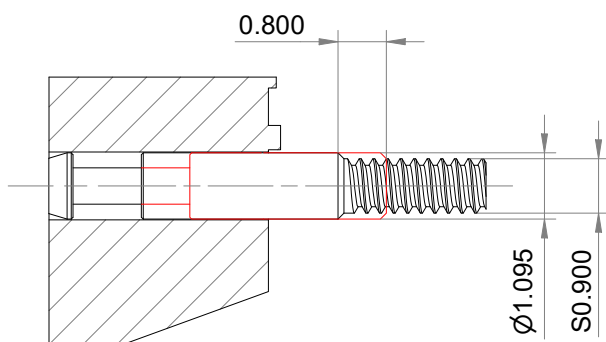
Cage pour boîte - Frame for case



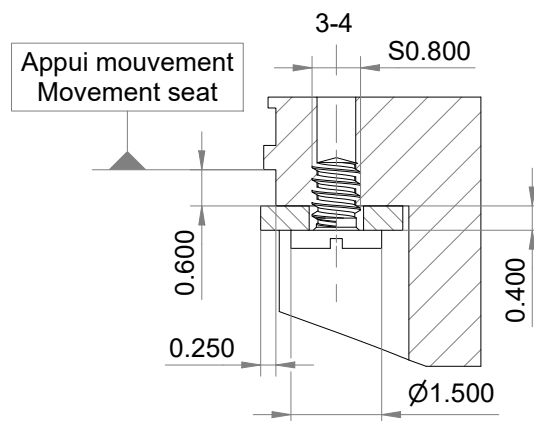


| Pos | Fonction | Function | X | Y |
|-----|-----------------|-------------|---------|--------|
| 0 | Centre | Center | 0.000 | 0.000 |
| 1 | Pied de cadran | Dial feet | 11.600 | 3.780 |
| 2 | Pied de cadran | Dial feet | -11.600 | -3.780 |
| 3 | Vis de fixation | Clamp screw | 11.088 | -4.036 |
| 4 | Vis de fixation | Clamp screw | -10.419 | 5.540 |

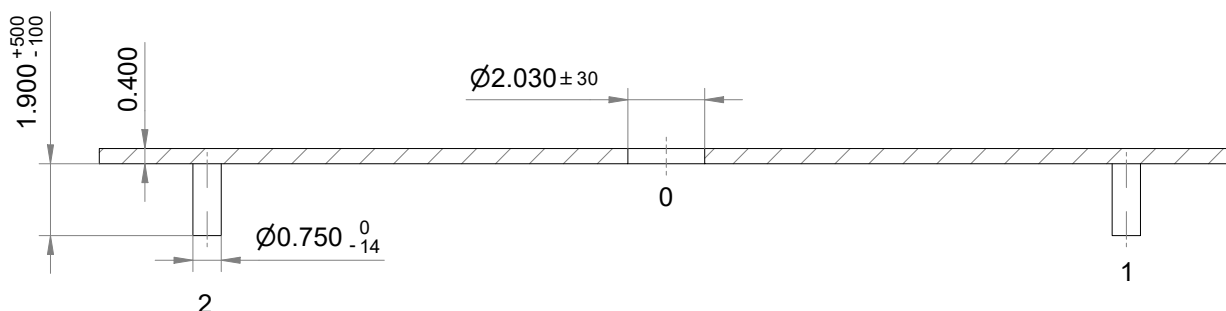
Course de la tige Length of travel of stem



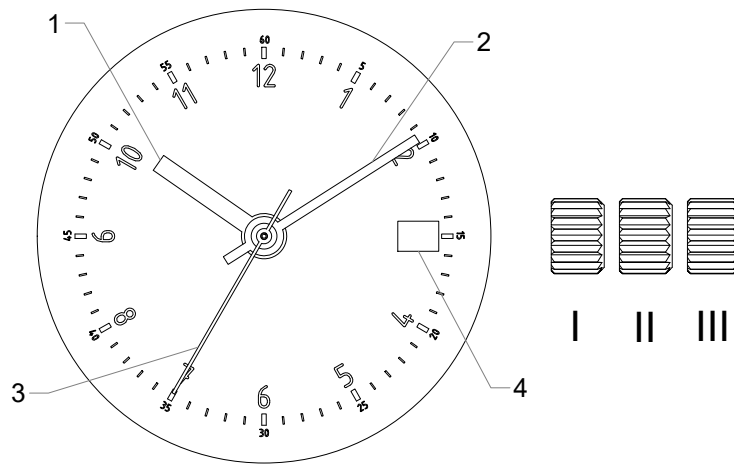
Bride d'emboîtement 6-7 Casing clamp 6-7



Cadran - Dial

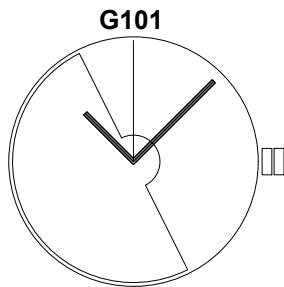


Fonctions - Functions



- | | | | |
|---|-------------------------------------|--------------------------|-------------|
| I. Position de marche et remontage manuel | Running position and manual winding | 1. Aiguille des heures | Hour hand |
| II. Réglage de la date | Date setting | 2. Aiguille des minutes | Minute hand |
| III. Mise à l'heure | Time setting | 3. Aiguille des secondes | Second hand |
| | | 4. Quantième | Date |

Variantes - Variants



Réglages - Adjustments

| Exécution - Range | | Standard | Soigné | Top |
|--|--------------|----------------|--------------------|------------------------|
| Positions Positions | | (3) CH, 6H, 9H | (4) CH, 3H, 6H, 9H | (5) CH, FH, 3H, 6H, 9H |
| Marche moyenne Middle rate | *0h | 12 ±12 s/d | 7 ±7 s/d | 4 ±4 s/d |
| Ecart max. toutes positions Max. divergence all positions | | 30 s/d | 20 s/d | 15 s/d |
| Isochronisme Isochronism | CH 0h-24h | ±20 s/d | ±15 s/d | ±10 s/d |
| Amplitude max. Max. amplitude | CH 0h | 315° | | |
| Amplitude min. Min. amplitude | 6H 24h | 200° | | |
| Réserve de marche Running time | | 65 H ± 5% | | |

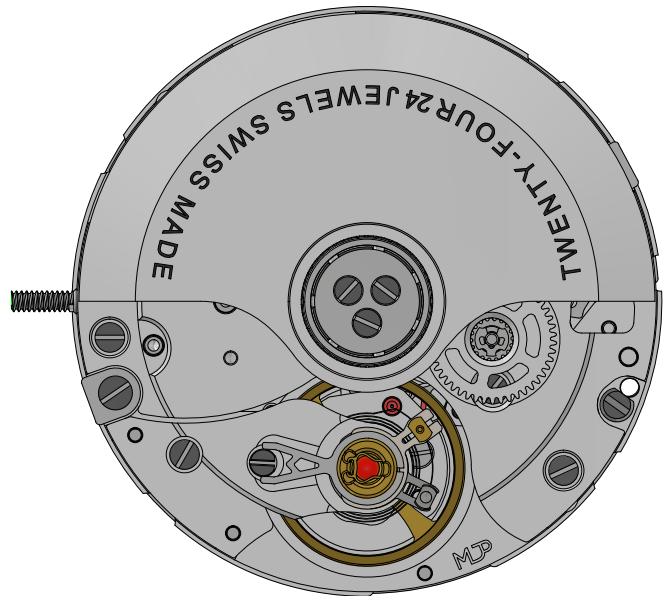
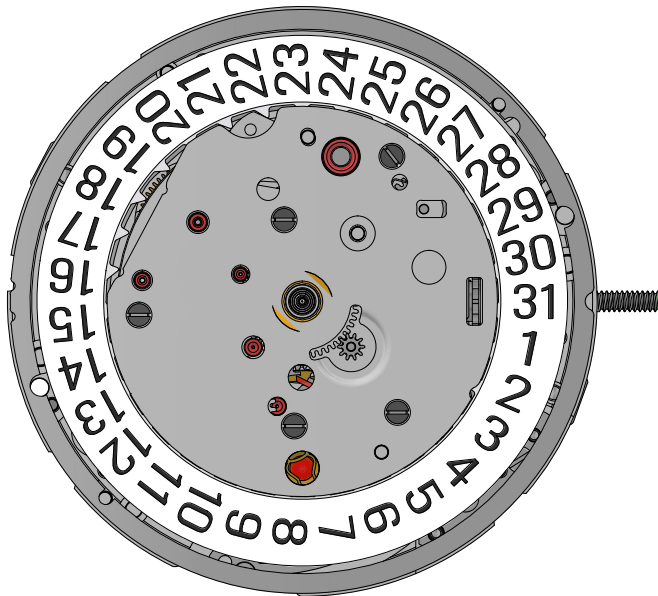
| | | |
|--|----------|--|
| Repère max. Adjusting mark | OF CH | Standard & Soigné : 0.8 ms Top : 0.6 ms |
| Temps de stabilisation Stabilisation time | | 20 s |
| Temps d'intégration Integration time | | 40 s |

Complément du tableau Réglages - Addition to the summary Adjustments

Les valeurs limites sont sujettes à interprétation : 95% des pièces livrées par lot doivent se situer dans les marges indiquées.
The limit values are subject to interpretation : 95% of the pieces delivered in a lot must be within the specified limits.

* Les contrôles à armage haut, désignés par 0h, se font entre 1 et 3 heures après armage complet.
The check has to be done at full winding, referred to as 0h, after 1 to 3 hours running.

COMMUNICATION TECHNIQUE - G100



Hauteur
Height 4.45 mm

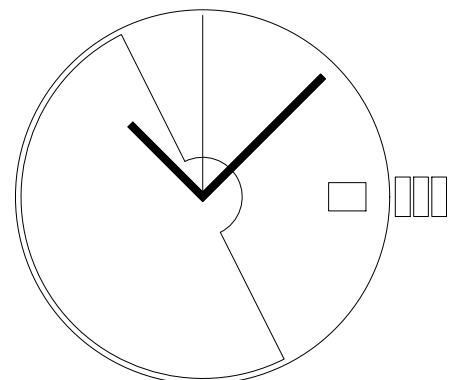
Diamètre d'encageage
Case fitting diameter Ø25.60 mm - 1 1/2"

Fréquence
Frequency 28'800 A/H (4 Hz)

Réserve de marche
Runing time 68 H maxi.

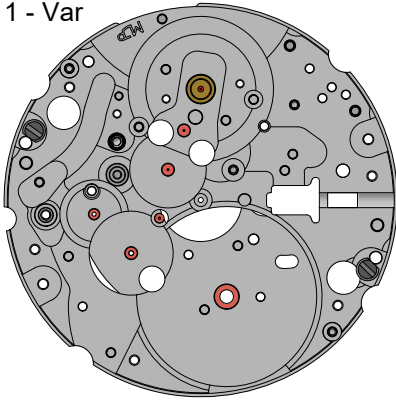
Nombre de rubis
Number of jewels 24

Angle de levée du balancier
Angle lift of balance 51°

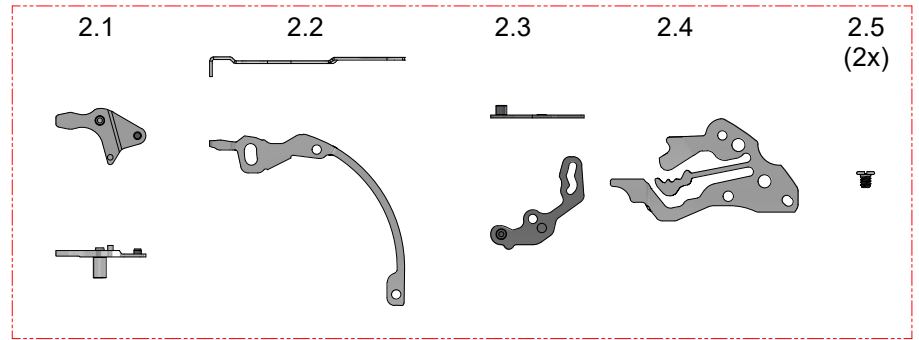


Les travaux de réparation et de révision ne doivent être effectués que par du personnel dûment formé.
The repair and reconditioning work must only be performed by properly trained personnel.

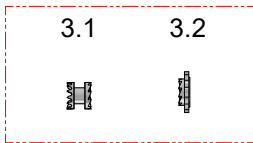
1 - Var



2 - kit



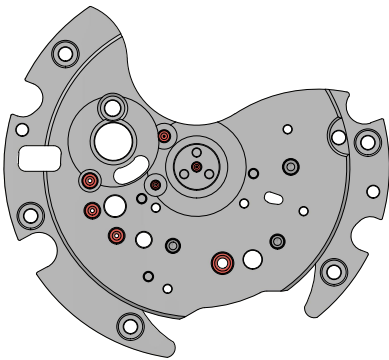
3 - kit



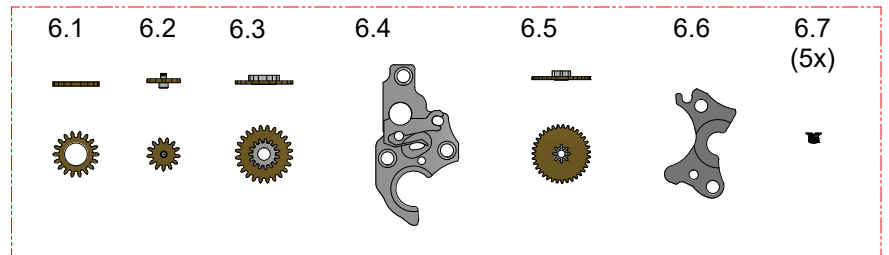
4



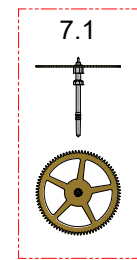
5 - Var



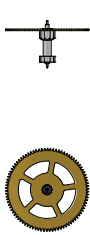
6 - kit



*7 - Var



8



9



10



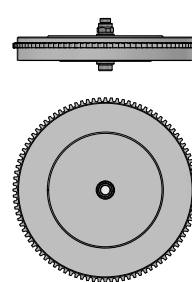
11



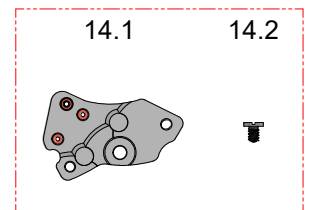
12



13 - Var

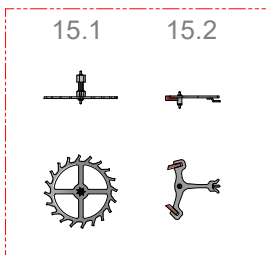


14 - kit

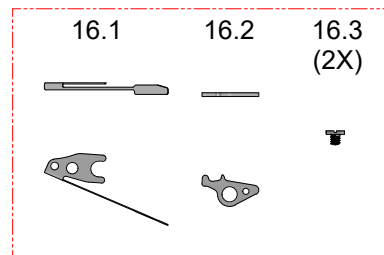


* Fin du kit sur page suivante

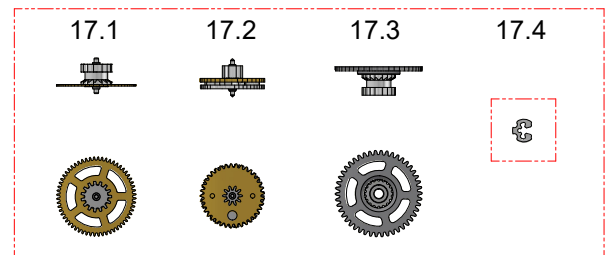
15 - kit sur demande



16 - kit



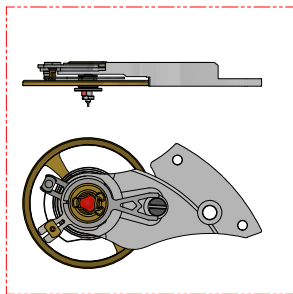
17 - kit



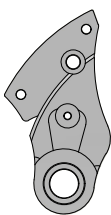
18 - kit - Var
(7x)



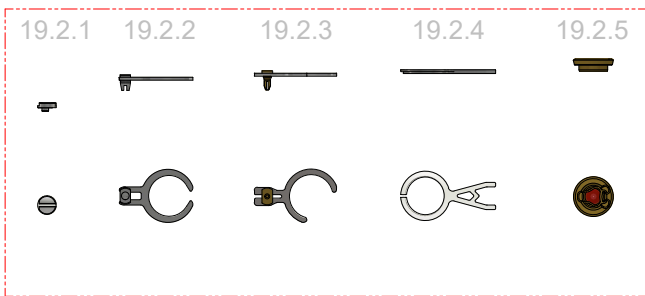
19 Var sur demande



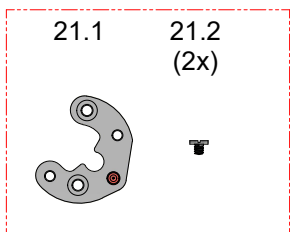
19.1



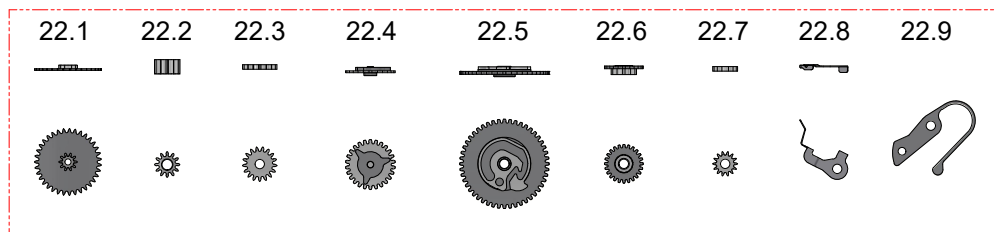
19.2 - kit



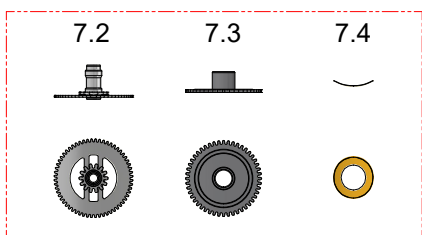
21 - kit



22 - kit

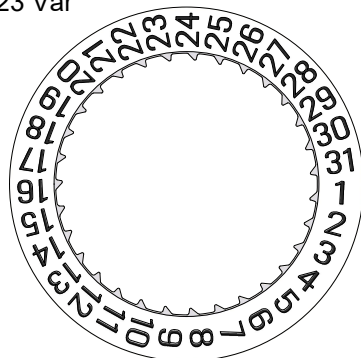


*7 - kit Var

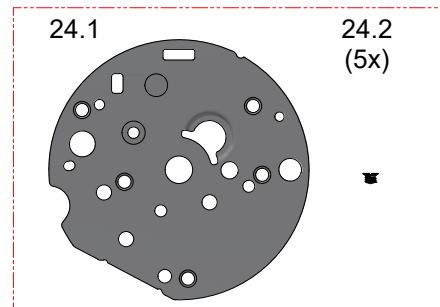


* Début du kit sur page précédente

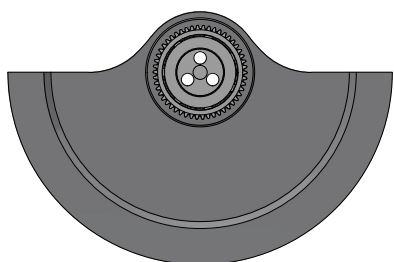
23 Var



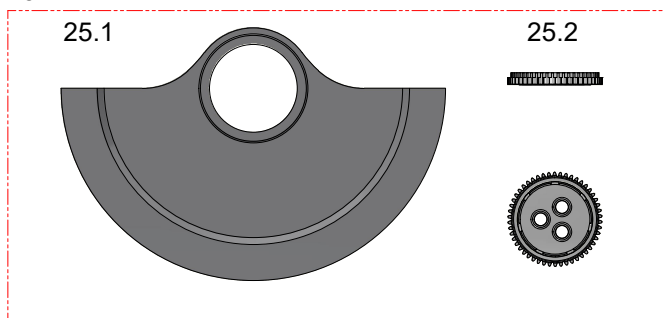
24 - kit



25 Var



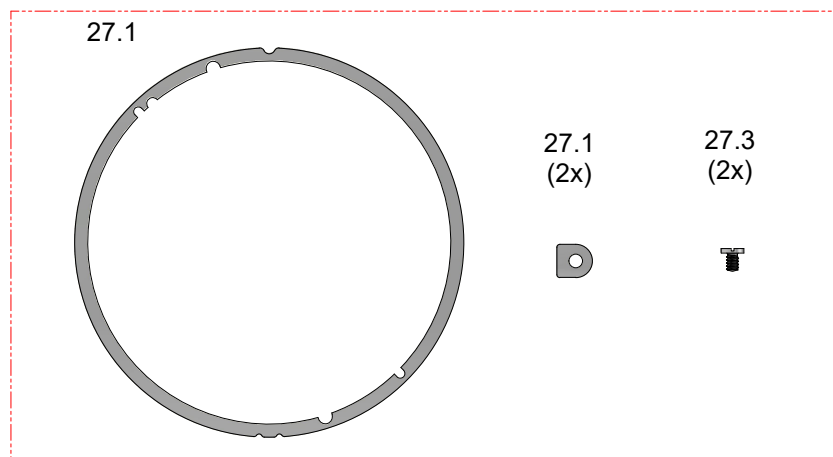
25-2 - kit



26 - kit Var
(3X)



27 - kit



Liste des fournitures

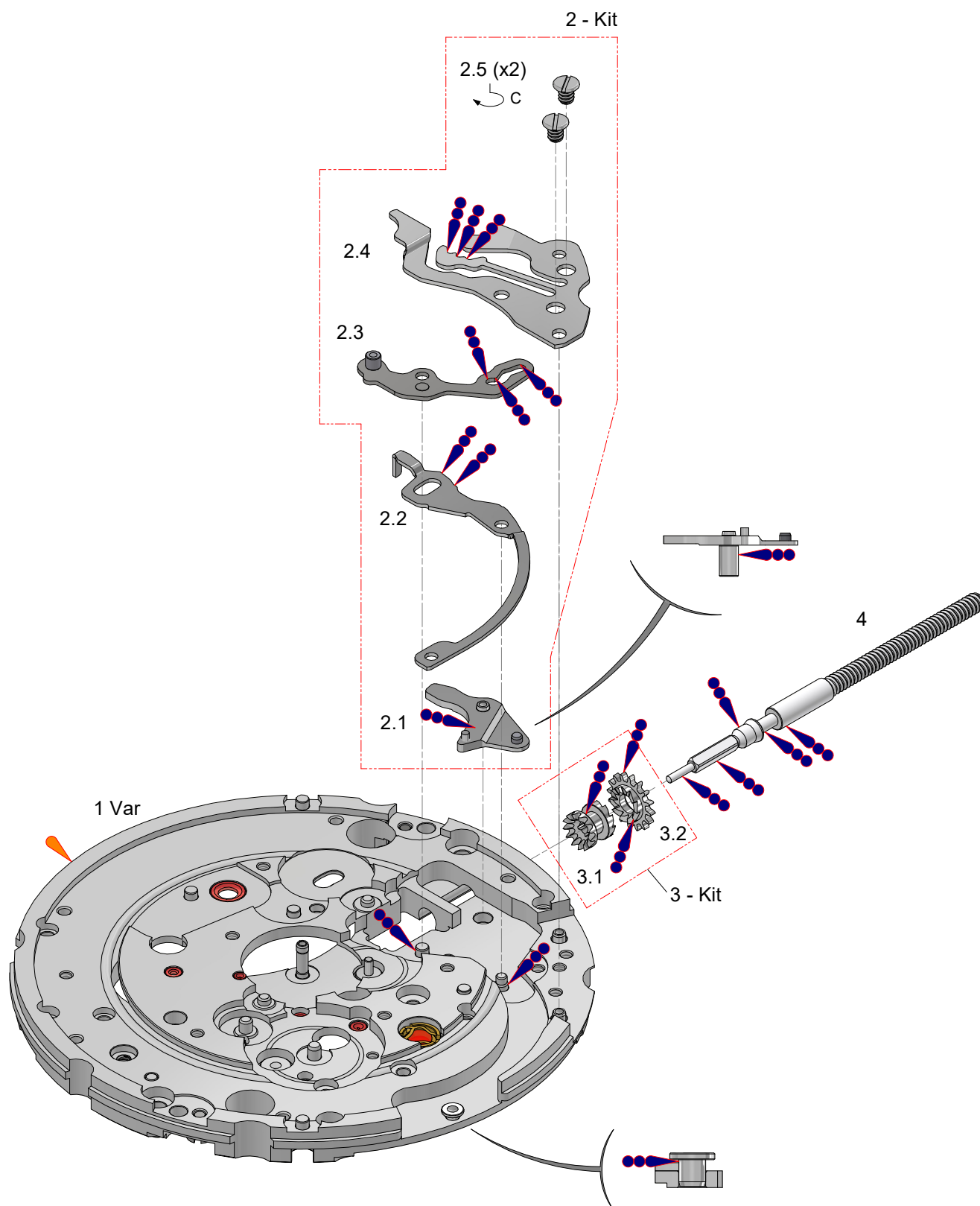
List of components

| Réf. | | Désignation | N° pièces | Designation |
|--------|-----|---|---------------|--|
| 1 | | Platine, montée | G100.0100.1 | Main plate, assembled |
| 2 | | Kit Mise à l'heure | | Hand-setting mechanism Kit |
| 2.1 | | Tirette, montée | G100.0443.1 | Setting lever, assembled |
| 2.2 | | Bascule de pignon coulant | G100.0435 | Yoke |
| 2.3 | | Bascule de renvoi, montée | G100.0437.1 | Corrector lever |
| 2.4 | | Sautoir de tirette | G100.0445 | Setting lever jumper |
| 2.5 | 2x | Vis tête plate (vis sautoir de tirette) | G100.923.6300 | Flat head screw (screw setting lever jumper) |
| 3 | | Kit coulant | | Sliding pinion Kit |
| 3.1 | | Pignon coulant | G100.0407 | Sliding pinion |
| 3.2 | | Pignon de remontoir | G100.0410 | Winding pinion |
| 4 | | Tige de remontoir | G100.0401 | Winding stem |
| 5 | Var | Pont de barillet, monté | G100.0106.1 | Barrel bridge, assembled |
| 6 | | Kit Remontage | | Winding Kit |
| 6.1 | | Roue de couronne | G100.0420 | Crown wheel |
| 6.2 | | Renvoi intermédiaire de couronne, monté | G100.0424.1 | Intermedait crown wheel |
| 6.3 | | Mobile intermédiaire de rochet | G100.0417.1 | Intermedait ratchet wheel |
| 6.4 | | Pont de remontoir, monté | G100.0152.1 | Winding bridge |
| 6.5 | | Mobile entraineur de rochet | G100.1482.1 | Ratchet whell driving wheel |
| 6.6 | | Pont d'automatique | G100.1142 | Automatic bridge |
| 6.7 | 5x | Vis tête conique | G100.930.7010 | Countersunk head screw |
| 7 | Var | Kit Aiguillage | | Set of hands Kit |
| 7.1 | | Mobile de seconde | G100.0220.1 | Second wheel |
| 7.2 | | Chaussée, montée | G100.0240.1 | Cannon pinion with driving wheel |
| 7.3 | | Roue des heures | G100.0250 | Hour wheel |
| 7.4 | | Clinquant, bombé, rond | G100.078.1200 | Metal foil |
| 8 | | Mobile de moyenne | G100.0210.1 | Third wheel |
| 9 | | Mobile de renvoi | G100.0453.1 | Automitic setting wheel |
| 10 | | Mobile de réduction supplémentaire | G100.1485.1 | Additional reduction wheel |
| 11 | | Stop seconde | G100.9433 | Stop lever |
| 12 | | Rochet | G100.0415 | Ratchet wheel |
| 13 | | Barillet, monté, 800 g.mm SF | G100.0185.1 | Movement barrel complete |
| 14 | | Kit Pont rouage | | Train wheel bridge Kit |
| 14.1 | | Pont de rouage, monté | G100.0110.1 | Train wheel bridge, assembled |
| 14.2 | | Vis tête plate | G100.923.9980 | Flat head screw |
| 15 | | Kit Ancre-échappement | Sur demande | Escape wheel Kit |
| 15.1 | | Mobile d'échappement | | Escape wheel |
| 15.2 | | Ancre, montée | | Pallet fork |
| 16 | | Kit Cliquet | | Click Kit |
| 16.1 | | Ressort de cliquet | G100.0430 | Click spring |
| 16.2 | | Cliquet | G100.0425 | Click |
| 16.3 | 2x | Vis tête plate | G100.922.8200 | Flat head screw |
| 17 | | Kit Mobiles | | Mobile Kit |
| 17.1 | | Mobile de grande moyenne | G100.0201.1 | Intermediate wheel, assembled |
| 17.2 | | Mobile d'inversion | G100.1488.1 | Reversing wheel |
| 17.3 | | Mobile de réduction | G100.1481.1 | Reduction wheel |
| 17.4 | | Circlip | G100.0159 | Circlip |
| 18 | Var | 7x Vis tête plate | G100.923.9980 | Flat head screw |
| 19 | Var | Pont de balancier complet | Sur demande | Complete balance bridge |
| 19.1 | | Pont de balancier | | Balance bridge |
| 19.2 | | Kit Raquetterie | Sur demande | index assembly Kit |
| 19.2.1 | | Excentrique de réglage | | Regulator corrector |
| 19.2.2 | | Porte-piton, monté | | Stud support, assembled |
| 19.2.3 | | Raquette garnie | | Lower index, assembled |
| 19.2.4 | | Flèche de raquette | | Upper index |
| 19.2.5 | | Amortisseur de choc SUS | | Shock absorber |
| 20 | | Balancier réglé, monté | | Timed balance regulated, standardized |



Liste des fournitures
List of components

| Réf. | | Désignation | N° pièces | Designation |
|--------|-----|------------------------------------|---------------|-------------------------------|
| 21 | | Kit Pont d'ancre | | Pallet bridge Kit |
| 21.1 | | Pont d'ancre, monté | G100.0125.1 | Pallet bridge, assembled |
| 21.2 | 2x | Vis tête plate | G100.922.8200 | Flat head screw |
| 22 | | Kit Quantième | | Day of the month Kit |
| 22.1 | | Roue de minuterie, montée | G100.0260.1 | Minute wheel |
| 22.2 | | Renvoi de pignon coulant | G100.0450 | Sliding pinion Setting wheel |
| 22.3 | | Renvoi | G100.0454 | Setting wheel |
| 22.4 | | Correcteur de quantième, monté | G100.2566.1 | Date corrector, assembled |
| 22.5 | | Entraîneur de quantième, monté | G100.2556.1 | Date indicator driving wheel |
| 22.6 | | Minuterie de 24h | G100.0263.1 | 24h Minute wheel |
| 22.7 | | Renvoi de 24h | G100.0293 | 24h Setting wheel |
| 22.8 | | Ressort de correcteur de quantième | G100.2573 | Date corrector spring |
| 22.9 | | Sautoir de quantième | G100.2576 | Date jumper |
| 23 | Var | Disque de quantième | G100.2557 | Date indicator |
| 24 | | Kit Plaque de maintien | | Holding plate Kit |
| 24.1 | | Plaque de maintien | G100.2535 | Holding plate |
| 24.2 | 5x | Vis tête conique | G100.930.7010 | Countersunk head screw |
| 25 | Var | Masse oscillante | G100.1143.1 | Oscillating weight, assembled |
| 25-2 | Var | Kit Masse oscillante | | Oscillating weight Kit |
| 25-2.1 | | Masse oscillante | G100.1143 | Oscillating weight |
| 25-2.2 | | Roulement à billes | G100.1497.1 | Ball bearing |
| 26 | Var | 3x Vis tête plate | G100.923.9990 | Flat head screw |
| 27 | | Kit Emboîtement | | Casing Kit |
| 27.1 | | Bague cadran | G100.0927 | Dial support |
| 27.2 | 2x | Bride | G100.082.0600 | Clampe |
| 27.3 | 2x | Vis tête plate | G100.924.7520 | Flat head screw |
| | Var | Variante | | Variant |

| Réf. | Désignation | Designation | Article | Dénomination | Finition |
|------|--|---|------------------------------|----------------|---|
| 1 | Platine | Main pate | G100.0100.1.A.02.99 | Standard | Palladié |
| | | | | Soigné | Palladié |
| | | | | Top | Palladié |
| | | | G100.0100.1.A.02.98 | NAC - Standard | NAC |
| | | | | NAC - Soigné | NAC |
| | | | | NAC - Top | NAC |
| 5 | Pont de barillet | Barrel bridge | G100.0106.1.A.02.99 | Standard | Palladié |
| | | | G100.0100.1.A.02.98 | NAC - Standard | NAC |
| | | | G100.0100.1.A.02.76.89.99 | Soigné | Palladié Côtes de Genève - Diamanté |
| | | | G100.0100.1.A.02.76.89.98 | NAC - Soigné | NAC Côtes de Genève - Diamanté |
| | | | G100.0100.1.A.02.76.85.89.99 | Top | Palladié Côtes de Genève - Diamanté - Colimaçonné |
| | | | G100.0100.1.A.02.76.85.89.98 | Nac - Top | NAC Côtes de Genève - Diamanté - Colimaçonné |
| 7 | Mobile de seconde Chaussée Roue des heures | Second wheel Cannon pinion with driving wheel Hour wheel | G100.0220.1 | Aiguillage 2 | |
| | | | G100.0220.1.A | Aiguillage 3 | |
| | | | G100.0220.1.B | Aiguillage 4 | |
| | | | G100.0220.1.E | Aiguillage 7 | |
| 13 | Barillet | Movement barrel complete | G100.0185.1.A | Standard | Nickelé |
| | | | G100.0185.1.A.85 | Top | Nickelé Colimaçonné |
| 18 | Vis de Ponts | Bridges screw | G100.923.9980.2 | | Tête polie Acier |
| | | | G100.923.9980.4 | | Tête polie bleue, fente blanche |
| 19 | Pont de balancier complet | Complete balance bridge | Sur demande / On request | Standard | Palladié |
| | | | | NAC - Standard | NAC |
| | | | | Soigné | Palladié Côtes de Genève - Diamanté |
| | | | | NAC - Soigné | NAC Côtes de Genève - Diamanté |
| | | | | Top | Palladié Côtes de Genève - Diamanté - Colimaçonné |
| | | | | Nac - Top | NAC Côtes de Genève - Diamanté - Colimaçonné |
| 23 | Disque | Date indicator | G100.2557 | Brut | |
| | | | G100.2557.BN | 3h | Fond Blanc / Chiffre Noir |
| | | | G100.2557.NB | | Fond Noir / Chiffre Blanc |
| | | | G100.2557.41/2.BN | 4h30 | Fond Blanc / Chiffre Noir |
| | | | G100.2557.41/2.NB | | Fond Noir / Chiffre Blanc |
| | | | G100.2557.6.BN | 6h | Fond Blanc / Chiffre Noir |
| | | | G100.2557.6.NB | | Fond Noir / Chiffre Blanc |
| 25 | Masse oscillante | Oscillating weight | G100.1143.1.67.99 | Standard | Palladié |
| | | | G100.1143.1.67.76.86.99 | Soigné | Palladié Côtes de Genève - Soleillé |
| | | | G100.1143.1.67.76.86.98 | NAC - Soigné | NAC Côtes de Genève - Soleillé |
| 25-2 | Masse oscillante | Oscillating weight | G100.1143 | Brut | |
| 26 | Vis Masse oscillante | Oscillating weight screw | G100.923.9990.2 | | Tête polie Acier |
| | | | G100.923.9990.4 | | Tête polie bleue, fente blanche |



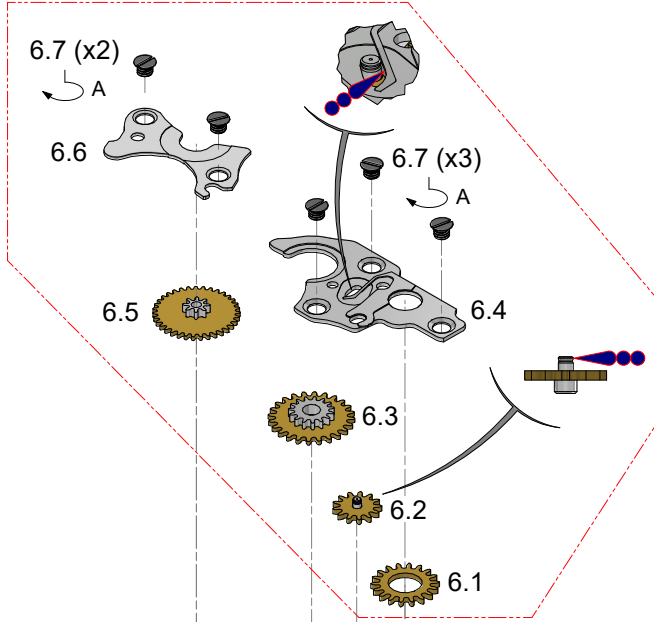
| ↻ | Couple de serrage |
|---|-------------------|
| A | 6.5 N.mm |
| B | 8 N.mm |
| C | 10 N.mm |

-  FIXO
-  HP 1300

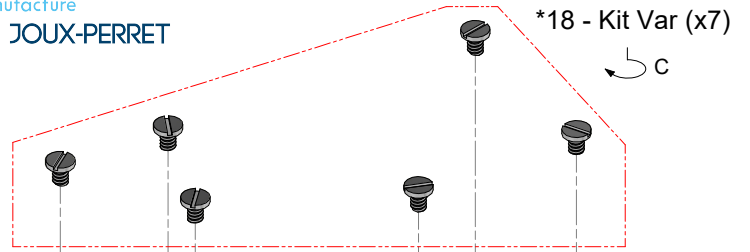
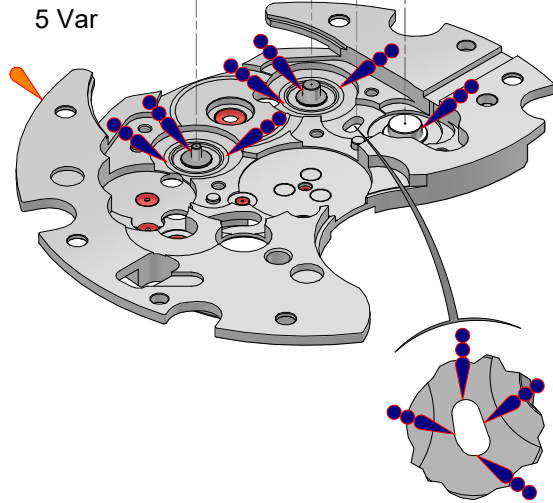
Mouvement de base 1/2

Base movement 1/2

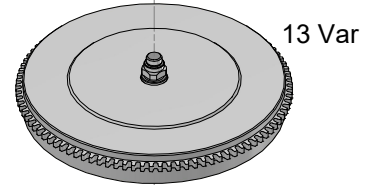
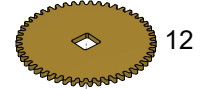
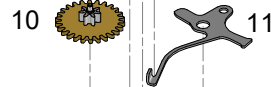
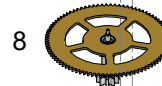
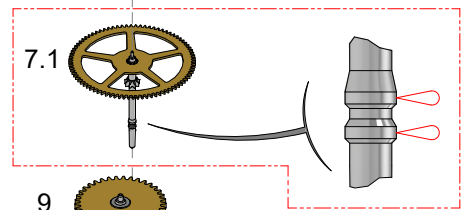
6 - Kit



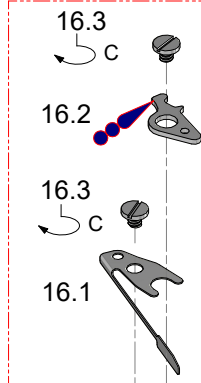
5 Var



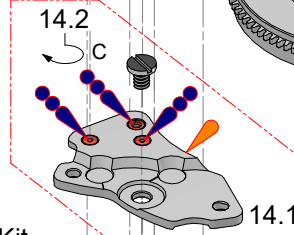
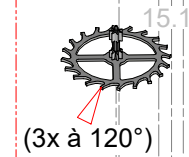
*7 - Kit Var



16 - Kit

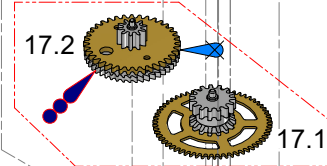


*15 - Kit



14 - Kit

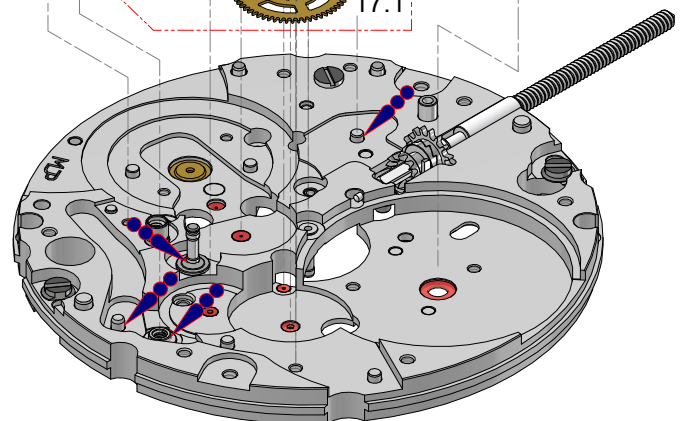
*17 - Kit



- * 7 Fin du kit sur page 10
- 15 Fin du kit sur page 9
- 17 Fin du kit sur page 10
- 18 Fin du kit sur page 9

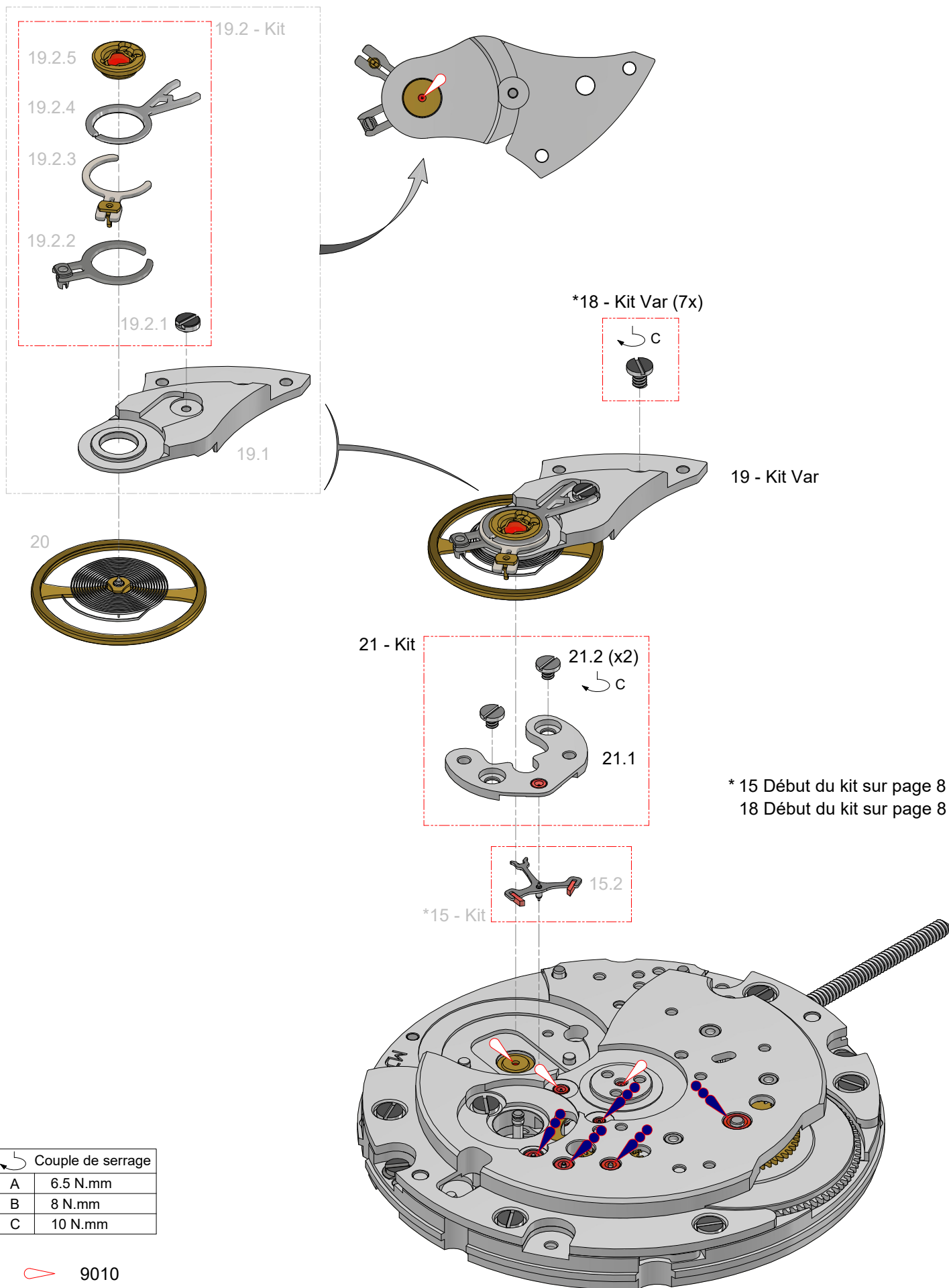
| ↻ | Couple de serrage |
|---|-------------------|
| A | 6.5 N.mm |
| B | 8 N.mm |
| C | 10 N.mm |

- 9415
- FIXO
- 9010
- HP 1300
- Ne pas laver



Mouvement de base 2/2

Base movement 2/2



Mécanisme calendrier et automatique Mechanism calendar and self-winding mechanism

