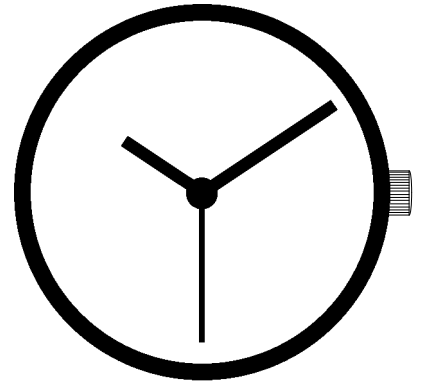


ISAQUARTZ

Cal 9500 / 1010



11 1/2 '''
25.60 mm
H. 6.85



BASIC 3 HANDS
SWEEP SECOND

EOL

End Of Life

ISASWISS
WATCH MECHANISMS

In conformity with RoHS standard

Doc. n° 0312227 - Prov C Up date : 13/11/2012 - Page

Caractéristiques :

Mouvement électronique à quartz. Moteur pas à pas bi-rotor breveté.
3 aiguilles.
Tige 2 positions et 1 position poussoir (non utilisée).
Heure, minute (1 pas moteur toutes les 20 secondes).
Trotteuse centrale, quatre pas par seconde.
Mise à l'heure électronique.
Indication fin de vie de pile (EOL) : 8 pas toutes les 2 secondes.

Characteristics :

Electronic quartz movement. Patented double rotor stepping motor.
3 hands.
Stem 2 positions and 1 push-piece position (not used).
Hour, minute (one motor step every 20 seconds).
Central hand, 4 steps per second.
Electronic time setting.
Battery End Of Life indication (EOL) : 8 steps every 2 seconds.

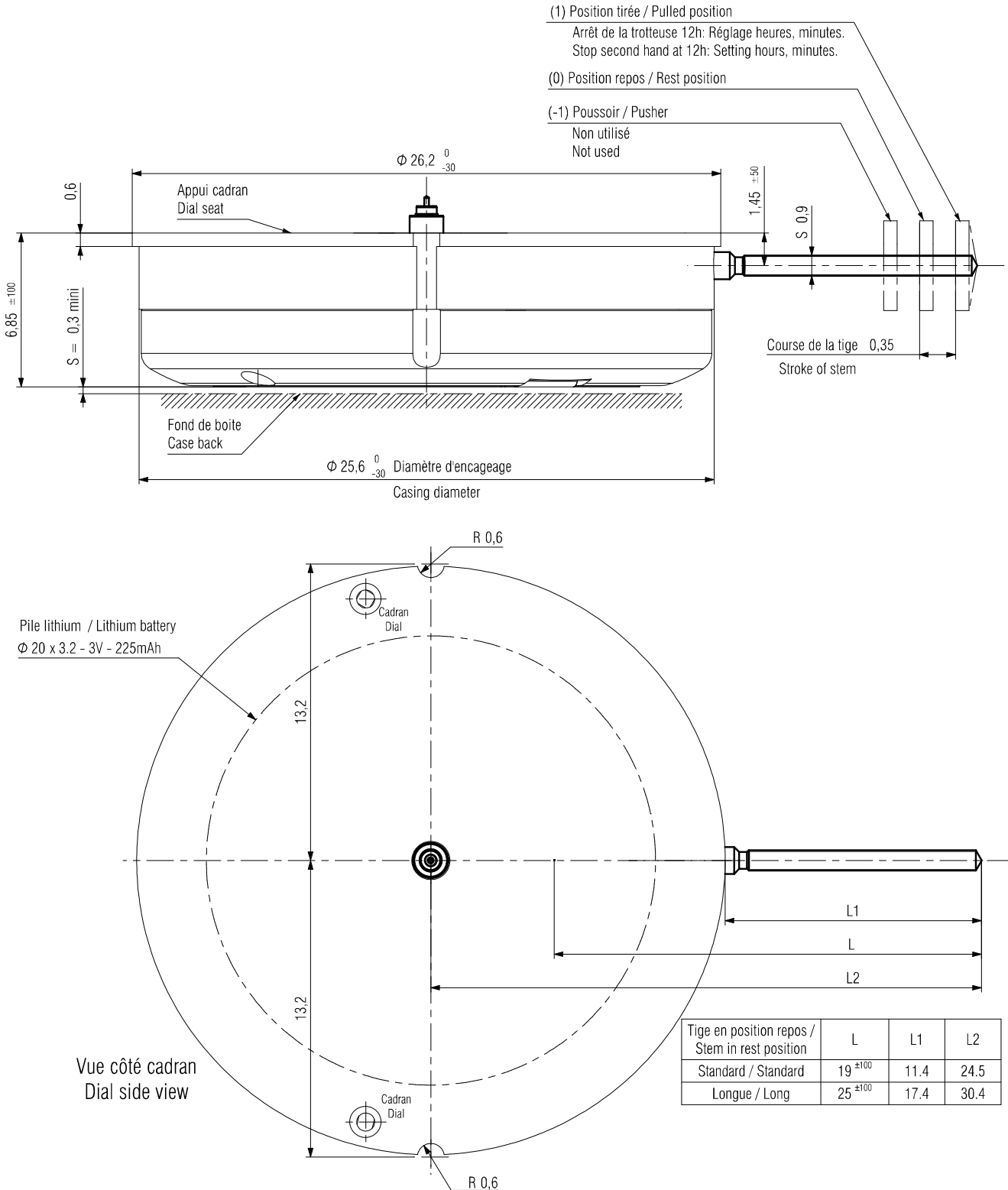
Kennzeichnungen :

Elektronisches Quarzwerk, Patentierter Doppelrotor – Schrittmotor,
3 Zeiger.
Stellwelle 2 Positionen und 1 Position Drücker (nicht verwendet).
Stunde, Minute (1 Schritt alle 20 Sekunden).
Zentraler Sekundenzeiger, 4 Schritte pro Sekunde.
Elektronische Zeiteinstellung.
Batterie-End-Anzeige (EOL): 8 Schritte alle 2 Sekunden.

Critères Criteria Kriterium	Conditions Conditions Bedingungen	Min.	Typ.	Max.	Unités Units Einheit
Consommation Current consumption Stromaufnahme	U=3V T=25°C		~ 6.5		µA
Marche instantanée Instantaneous rate Momentaner Gang	U=3V T=25°C	-0.5 (-15)		+0.5 (+15)	s/jour s/day s/Tag (s/mois s/month s/Monat)
Température de fonctionnement Operating temperature Betriebstemperatur		0		+ 50	°C
Résistance aux champs magnétiques Resistance to magnetic fields Magnetfeldabschirmung	U=3V T=25°C	1500 (18.8)			A/m (Oe)

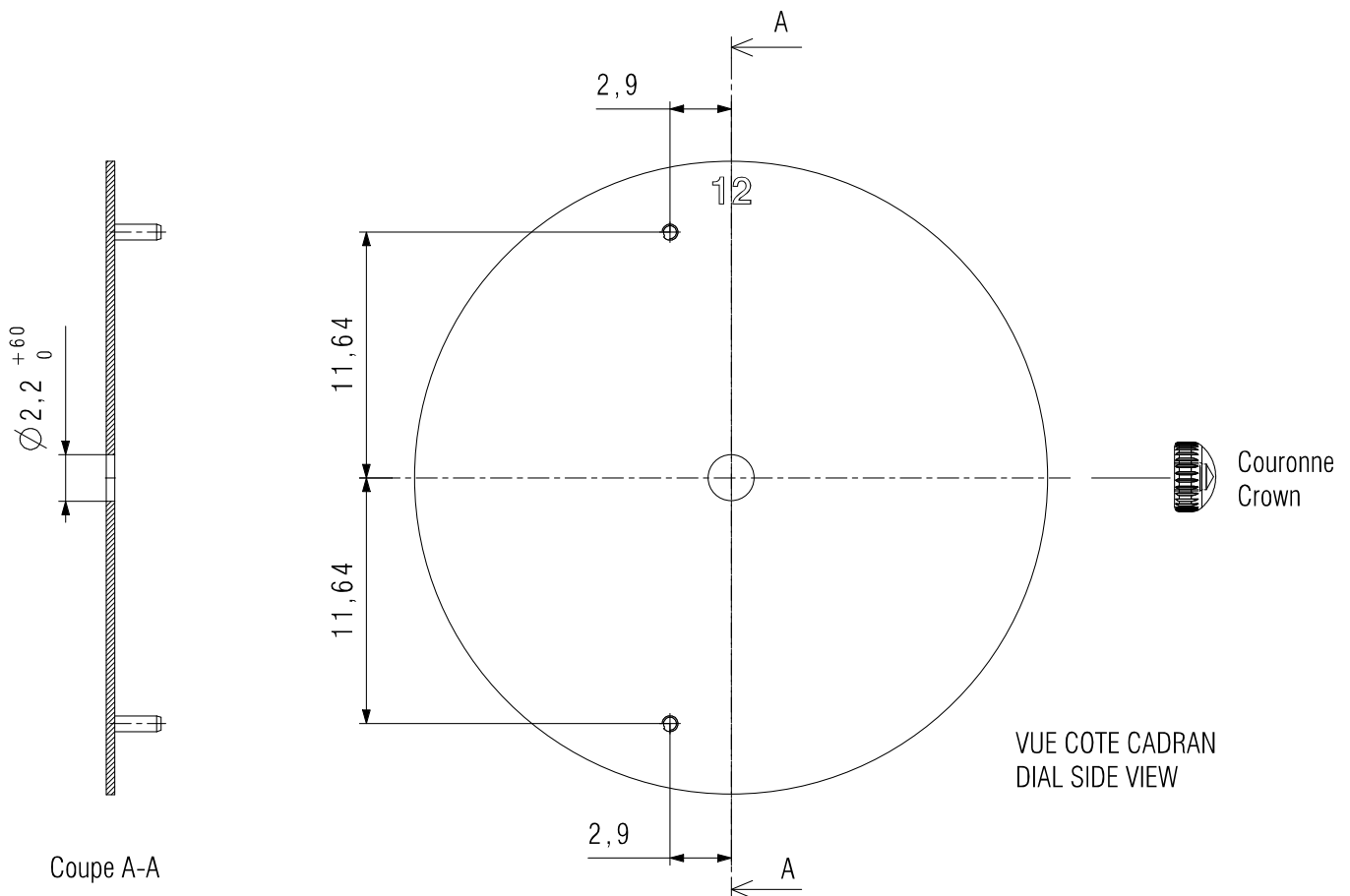
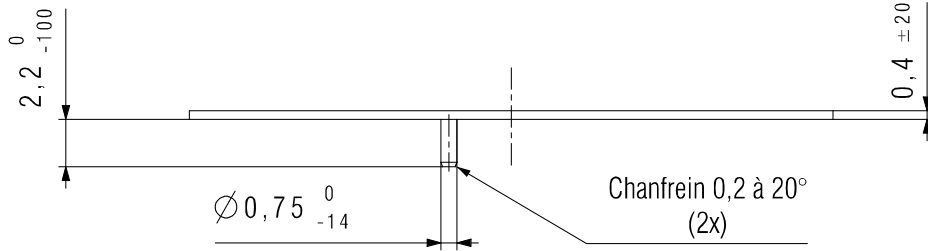
Qté Qty Menge	Désignation Designation Bezeichnung	Type Model Typ	Tension Voltage Spannung	Code Code Code	Capacité Capacity Kapazität	Autonomie théorique Theoretical Autonomy Theoretische Gangreserve
1	Pile Battery Batterie 20 x 3.20	CR 2032	3 V		225 mAh	Mois ~ 48 Months Monate

CAGE / FRAME



DIMENSIONS IN mm. - TOLERANCES IN µm.

CADRAN / DIAL



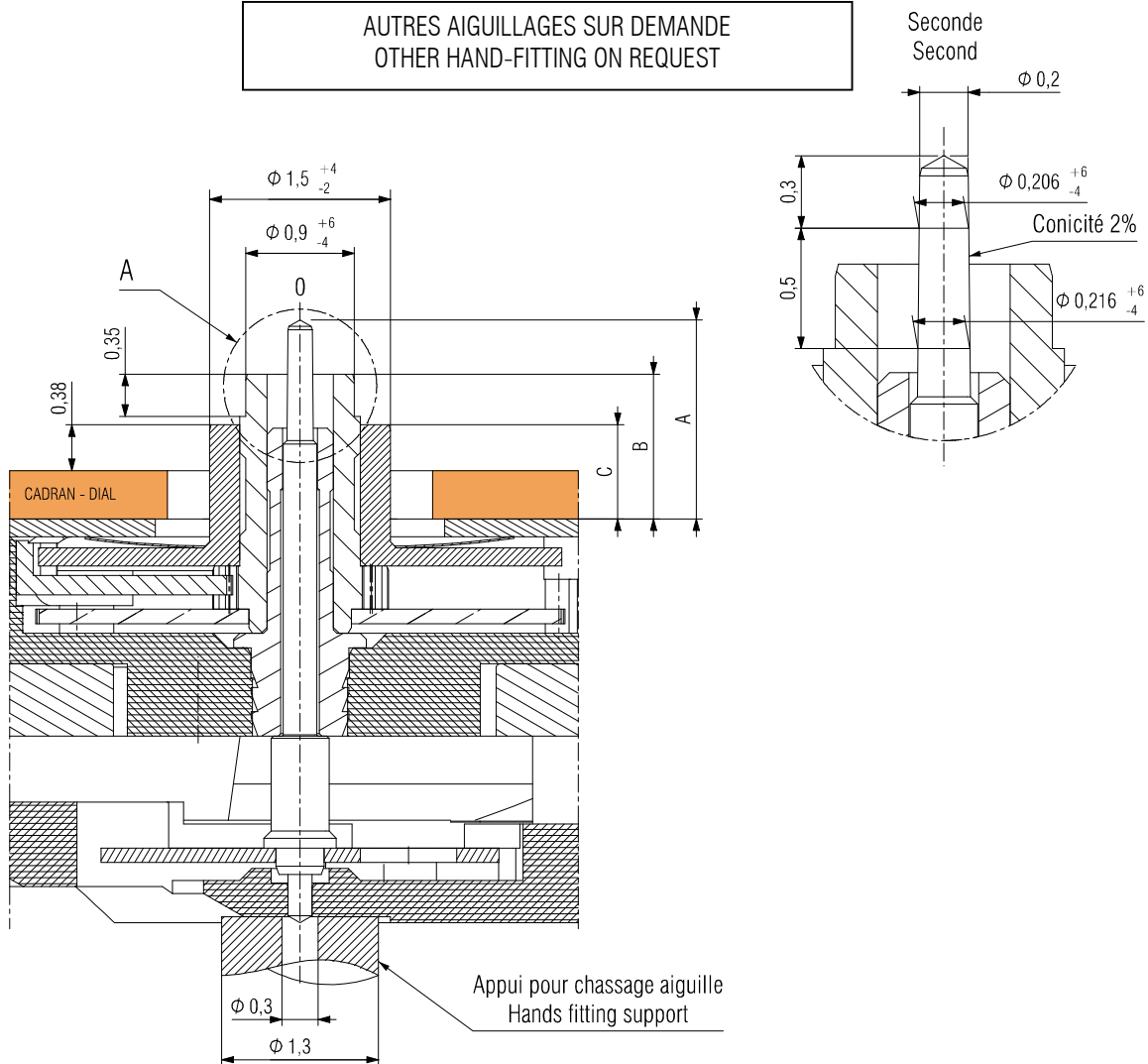
DIMENSIONS IN mm - TOLERANCES IN μ m.

In conformity with RoHS standard

Doc. n° 0312227 - Prov C Up date: 13/11/2012 - Page 4

AIGUILLAGE / HAND-FITTING

AUTRES AIGUILLAGES SUR DEMANDE
OTHER HAND-FITTING ON REQUEST



AIGUILLAGE / HAND-FITTING	Dépassement / Height over dial seat			Epaisseur cadran / Dial Thickness
	A	B	C	
	Pignon Central / Central wheel pinion	Chaussée / Cannon pinion	Roue des heures / Hour wheel	
N°2	1.65	1.20	0.80	0.40
CHOCES 450 g / 450 g SHOCKS	Balourd / Unbalance		FORCE DE CHASSAGE / PRESS-IN-FORCE	
Aiguille des heures - Hour Hand	--		≤ 25 N	
Aiguille des minutes - Minute Hand	≤ 0.55 µNm		≤ 25 N	
Trotteuse centrale - Central Hand	≤ 0.4 µNm		≤ 25 N	

DIMENSIONS IN mm. - TOLERANCES IN µm.

In conformity with RoHS standard

Doc. n° 0312227 - Prov C Up date. 13/11/2012 - Page 5

ISAQUARTZ

9500 / 1010

 **SWISS MADE**

11 1/2'''
25.60 mm

EXEMPLE DE PRESENTATION
DESIGN SAMPLE



In conformity with RoHS standard

Doc. n° 0312227 - Prov C Up date : 13/11/2012 - Page 6

ISA SWISS
WATCH MECHANISMS

www.isaswiss.com

ISA SWISS S.A.
Champ-Nauger 2
CH -2416 Les Brenets
Switzerland
Tél +41 (0)32 930 80 85
Fax +41 (0)32 930 80 86

ISA PACIFIC Co. Ltd.
Room 1605, Eastern Center
1065 King's Road, Quarry Bay,
Hong-Kong
Tél +852 21 68 33 88
Fax +852 25 18 30 33