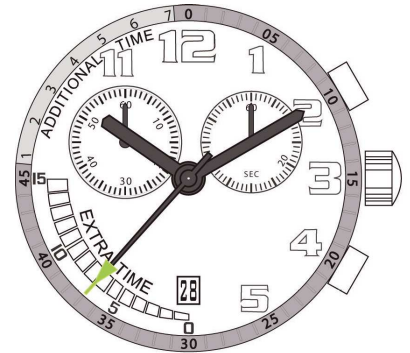


ISASPORT

Cal 8271



11 1/2'''
25.60 mm
H. 4.60



In conformity with RoHS standard

SPORTS



Football



60 Sec.
Chrono



Date by
Window



Small Sec.



End Of Life

ISASWISS
WATCH MECHANISMS

Caractéristiques :

Mouvement football analogique / électronique à quartz. Moteurs rotatifs pas à pas. Petite seconde, 1 pas par seconde. Quantième par guichet, correcteur de quantième rapide.
Fin de vie de pile (EOL) : déplacement de l'aiguille de petite seconde de 4 pas toutes les 4 secondes.
Compteur de minutes à l'aide de la trotteuse centrale. Compteur de secondes.
Compteur 45 minutes et 15 minutes avec visualisation du temps additionnel. (max. 7 minutes 30 secondes).
Bips sonores.
Dispositif stop mécanique et électronique.

Characteristics :

Soccer analogical / electronic quartz movement. Rotating stepping motors.
Date, quick date correction. Small second, 1 step per second.
End of life (EOL): indication by small second hand jumping 4 successive steps every 4 seconds.
Counter with the central hand. Seconds counter.
45 minute and 15 minute counter with additionnal time visualisation.(max. 7 minutes 30 seconds).
Sound signals
Stop device and current breaker.

Kennzeichnungen :

Analoger Fussbal -Timer / Elektronisches Quarzwerk. Schrittschaltmotoren.
Datum. Schnelle Datumskorrektur. Kleine Sekunde, 1 Schritt pro Sekunde.
Batterie-End-Anzeige (EOL) : Vorrücken des Sekundenzeigers alle 4 Sekunden (4-Schritt-Motorimpuls)
Zähler mit Zentrum-Zeiger. Sekunden Zähler.
45 und 15 Minuten Zähler. Anzeige der Spiel-Verlängerungen (Max. 7 Minuten 30 Sekunden).
Schallsignale an den Hauptzeiten.
Möglichkeit mechanisch oder elektrisch zu stoppen

Critères Criteria Kriterium	Conditions Conditions Bedingungen	Min.	Typ.	Max.	Unités Units Einheit
Consommation Current consumption Stromaufnahme	U=1.55V T=25°C		1.95		µA
Marche instantanée Instantaneous rate Momentaner Gang	U=1.55V T=25°C	- 0.5 (-15)		+ 0.5 (+15)	s/jour s/day s/Tag (s/mois s/month s/Monat)
Température de fonctionnement Operating temperature Betriebstemperatur		0		+ 50	°C
Résistance aux champs magnétiques Resistance to magnetic fields Magnetfeldabschirmung			1500 (18.8)		A/m (Oe)

Qté Qty Menge	Désignation Designation Bezeichnung	Type Model Typ	Tension Voltage Spannung	Code Code Code	Capacité Capacity Kapazität	Autonomie théorique Theoretical Autonomy Theoretische Gangreserve
1	Pile Battery Batterie 9.50 x 2.70	SR 927 W High drain	1.55 V	399	55 mAh	Mois 39 Months Monate

Redémarrage :

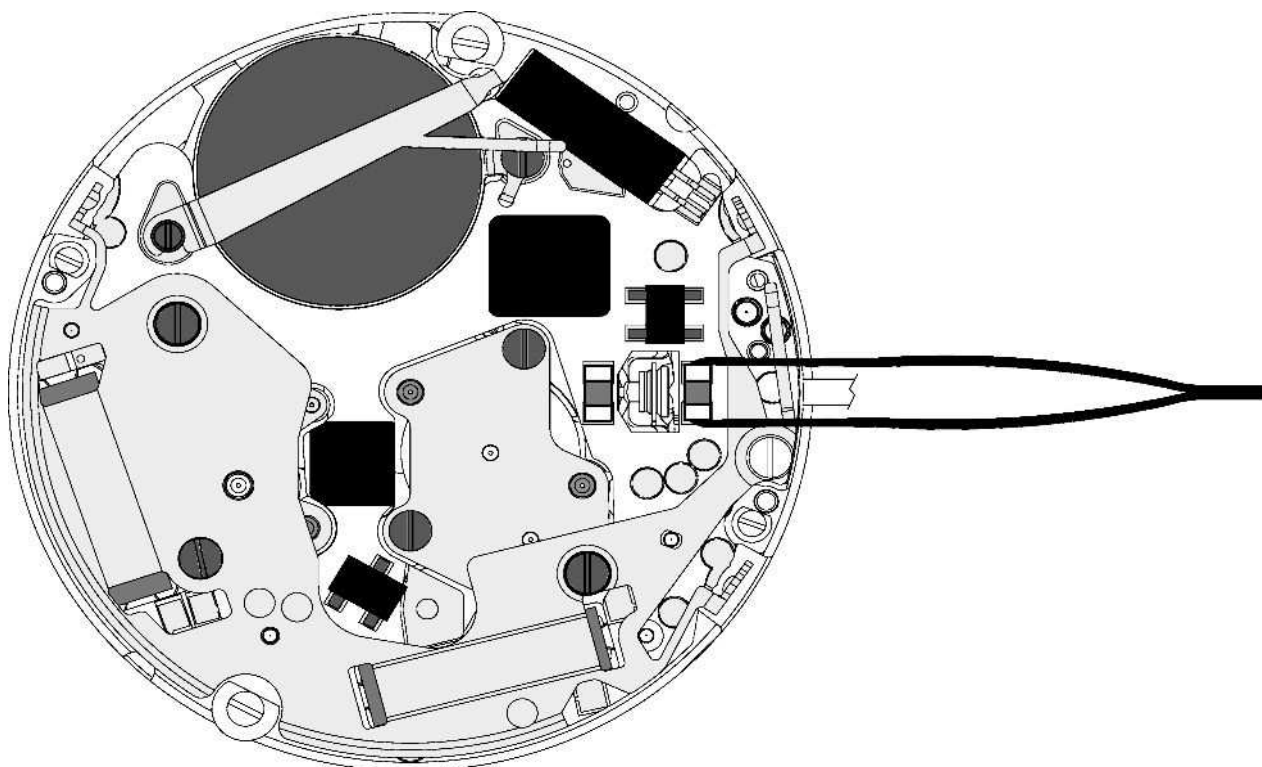
Après la pose de la pile, ou si le mouvement réagit anormalement après la pose de la pile, une réinitialisation peut être réalisée en court-circuitant la capacité indiquée à l'aide de brucelles métalliques. Cette opération est plus sûre que la dépose et la repose de la pile et garantit un redémarrage normal du mouvement. Après cette opération, le mouvement est dans la même configuration qu'après un changement de pile et la procédure d'initialisation doit être effectuée comme décrite sur le mode d'emploi.

Restarting :

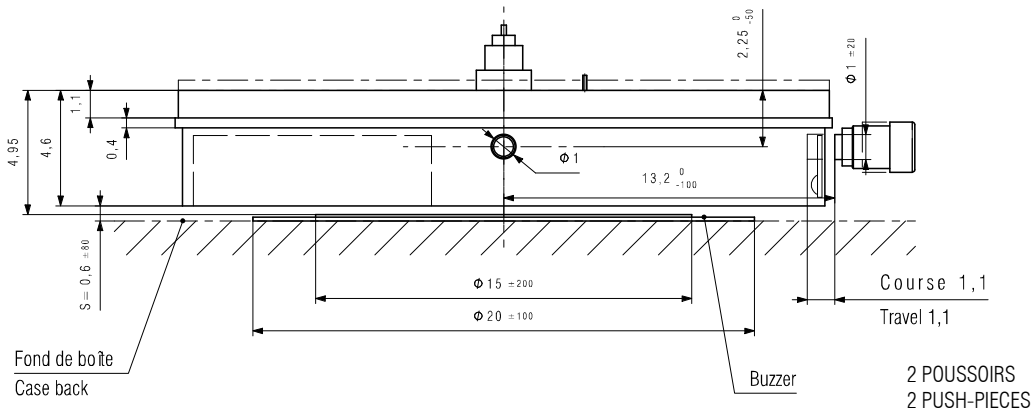
After battery insertion, or if movement does not work correctly after battery setting, a reboot can be carried out by short-circuiting the indicated capacitor with metallic tweezers. This operation is far better than removing and reinserting the battery and thus ensures a correct restart of the movement. After that, the movement is in the same configuration as after a battery change and an initialization procedure has to be carried out as described in user manual.

Neu starten :

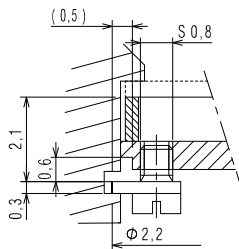
Nach der Einfügung der Batterie, oder wenn das Uhrwerk ungewöhnlich nach der Verlegung der Batterie reagiert, kann, durch Kurzschluss der angegebene Kapazität mittels Metallpinzette, ein Neubeginn verwirklicht werden. Diese Operation ist sicherer als das Herausnehmen und Wiedereinsetzen der Batterie und garantiert einen normalen Wiederanlauf des Uhrwerkes. Nach dieser Operation ist das Uhrwerk in derselben Konfiguration wie nach Einfügung einer neue Batterie und das Initialisierungsverfahren muss nach der Gebrauchsanweisung durchgeführt werden.



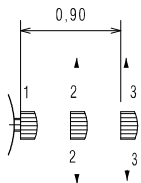
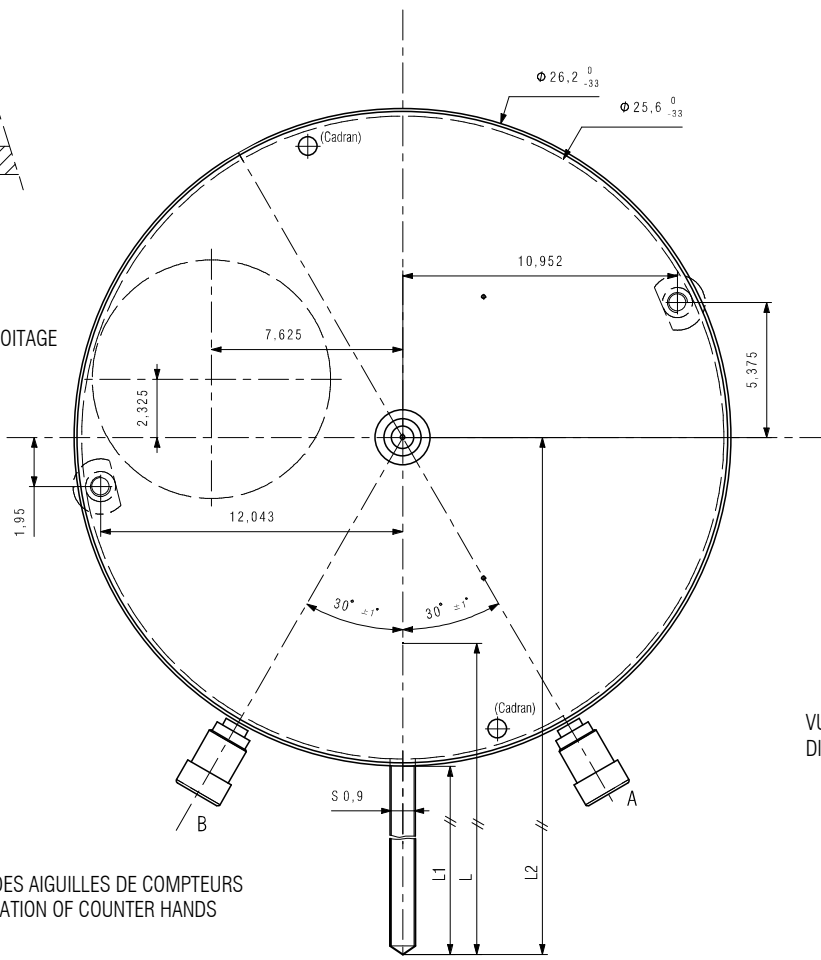
CAGE / FRAME



COUPE / CUT F-F



FIXATION DU MOUVEMENT
FASTENING OF MOVEMENT
- CLEFS DE FIXE OU CERCLE D'EMBOITAGE
CASE SCREWS OR CASING RING
- AUTRE FIXATIONS POSSIBLES
OTHER FASTENINGS POSSIBLE

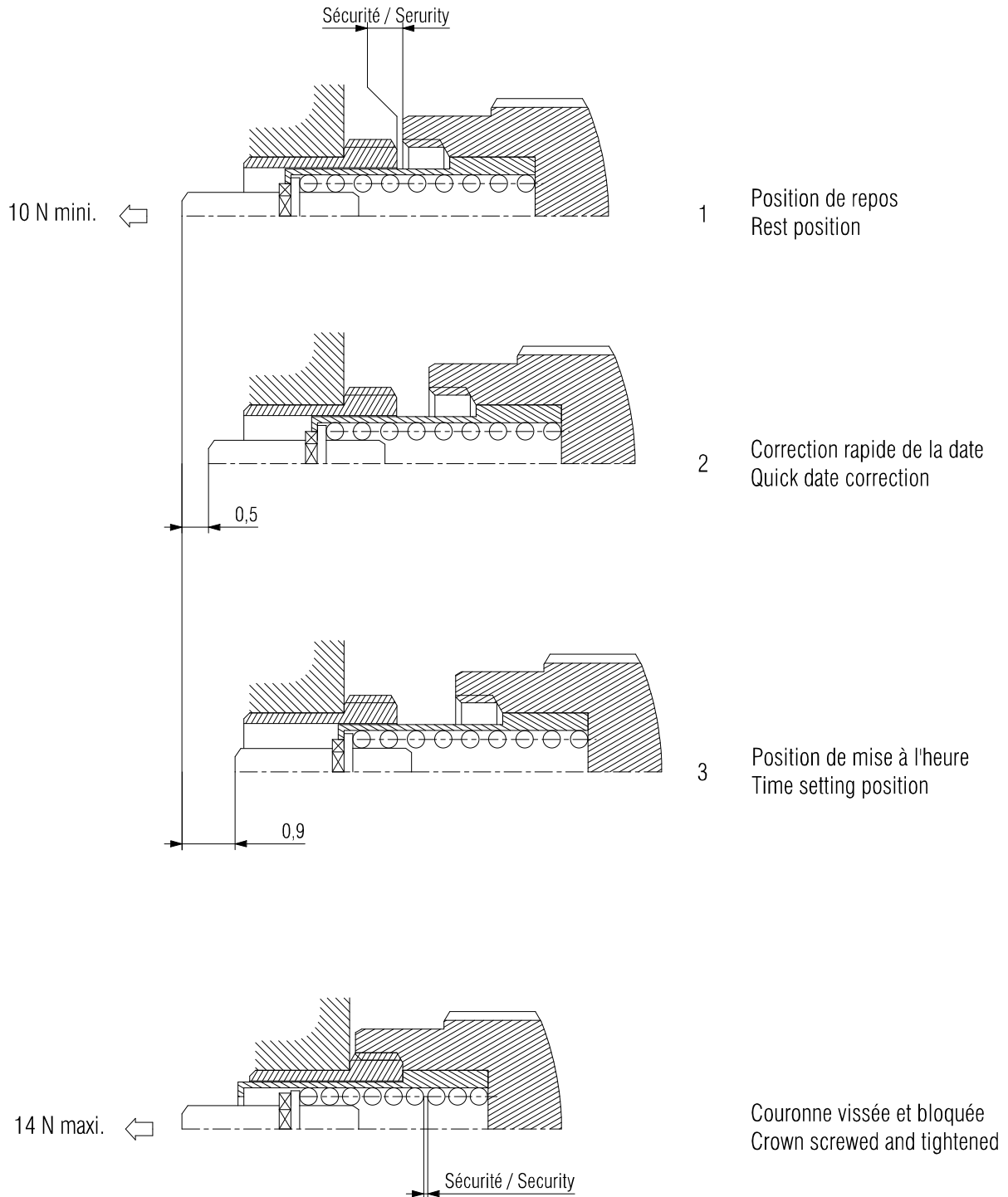


- 1: REPOS - REST
- 2: POSITION POUR INITIALISATION DES AIGUILLES DE COMPTEURS
STEM POSITION FOR THE CALIBRATION OF COUNTER HANDS
QUANTIEME - DATE
- 3: MISE A L'HEURE
HANDS SETTING
STOP

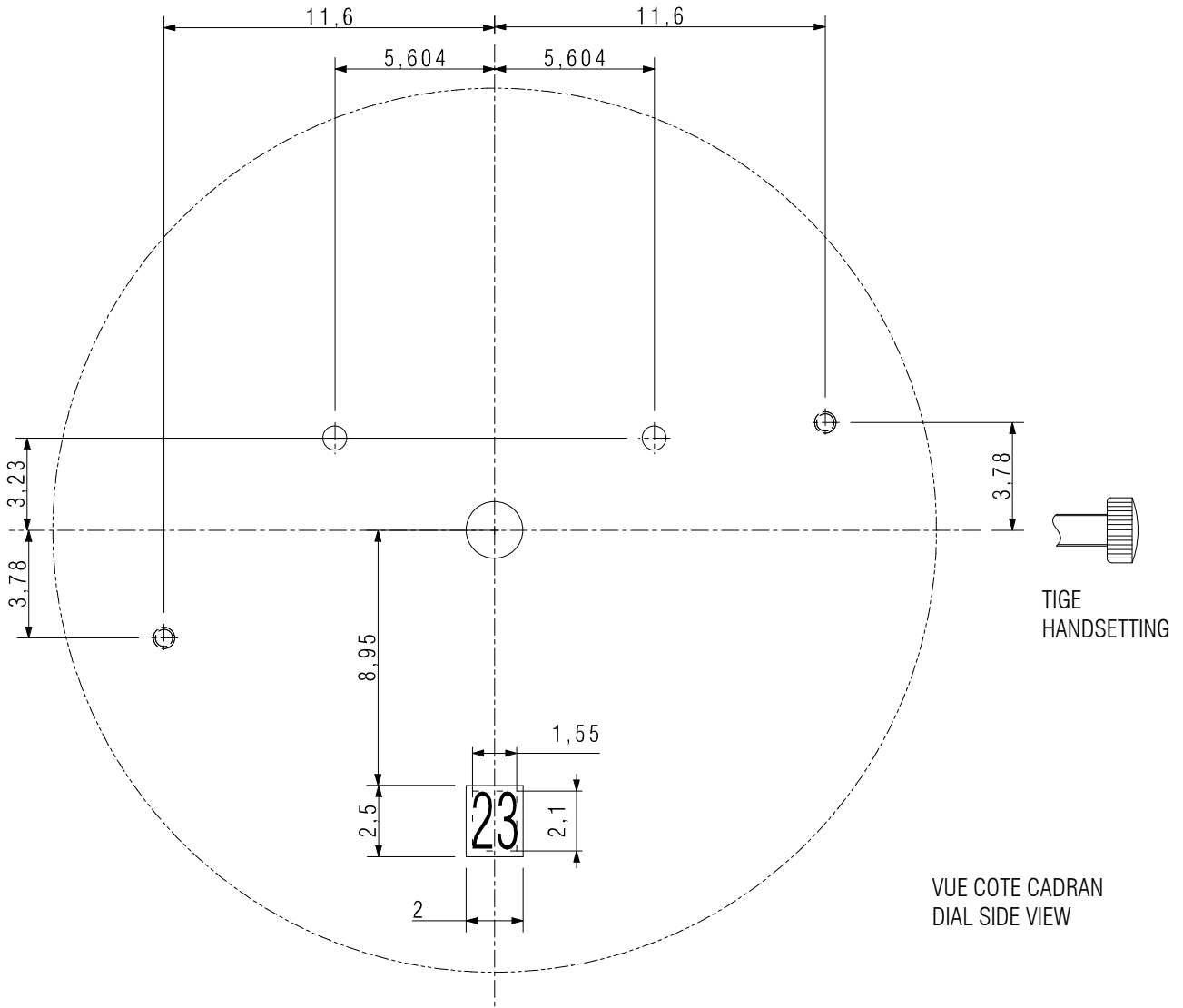
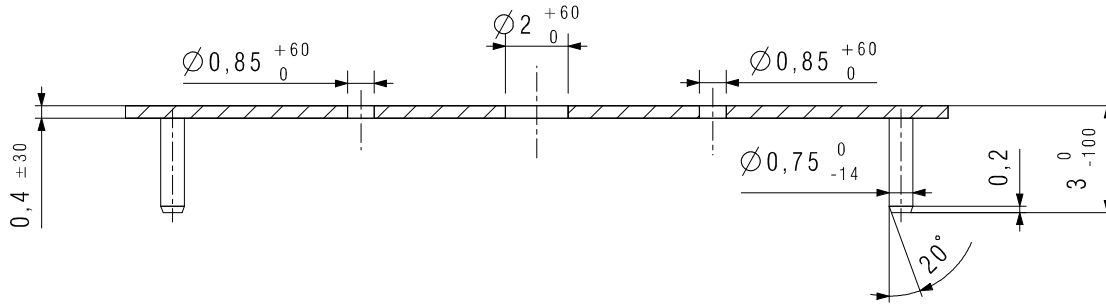
Tige en position repos / Stem in rest position	L	L1	L2
Standard / Standard	18.05 +/-100	9.40	22.5
Longue / Long	25.00 +/-100	16.35	29.45
Longue / Long	30.00 +/- 100	21.35	34.45

DIMENSIONS IN mm. - TOLERANCES IN μ m.

UTILISATION DE COURONNES VISSEES / USE SCREWED CROWN



CADRAN / DIAL

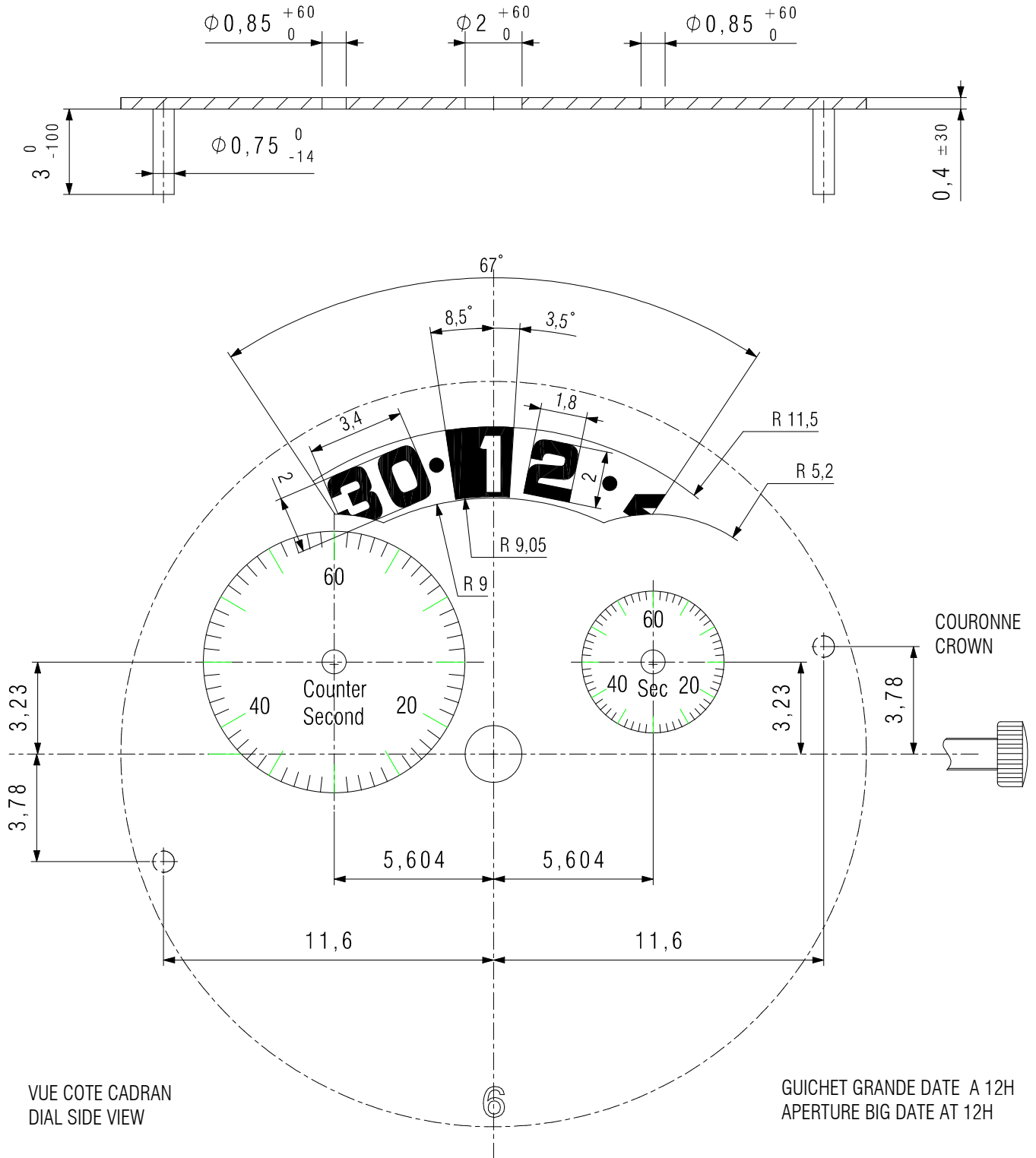


DIMENSIONS IN mm. - TOLERANCES IN μm .

In conformity with RoHS standard

Doc. n° 0312129 - L Up date . 05/12/2012 - Page 6

CADRAN / DIAL



VUE COTE CADRAN
DIAL SIDE VIEW

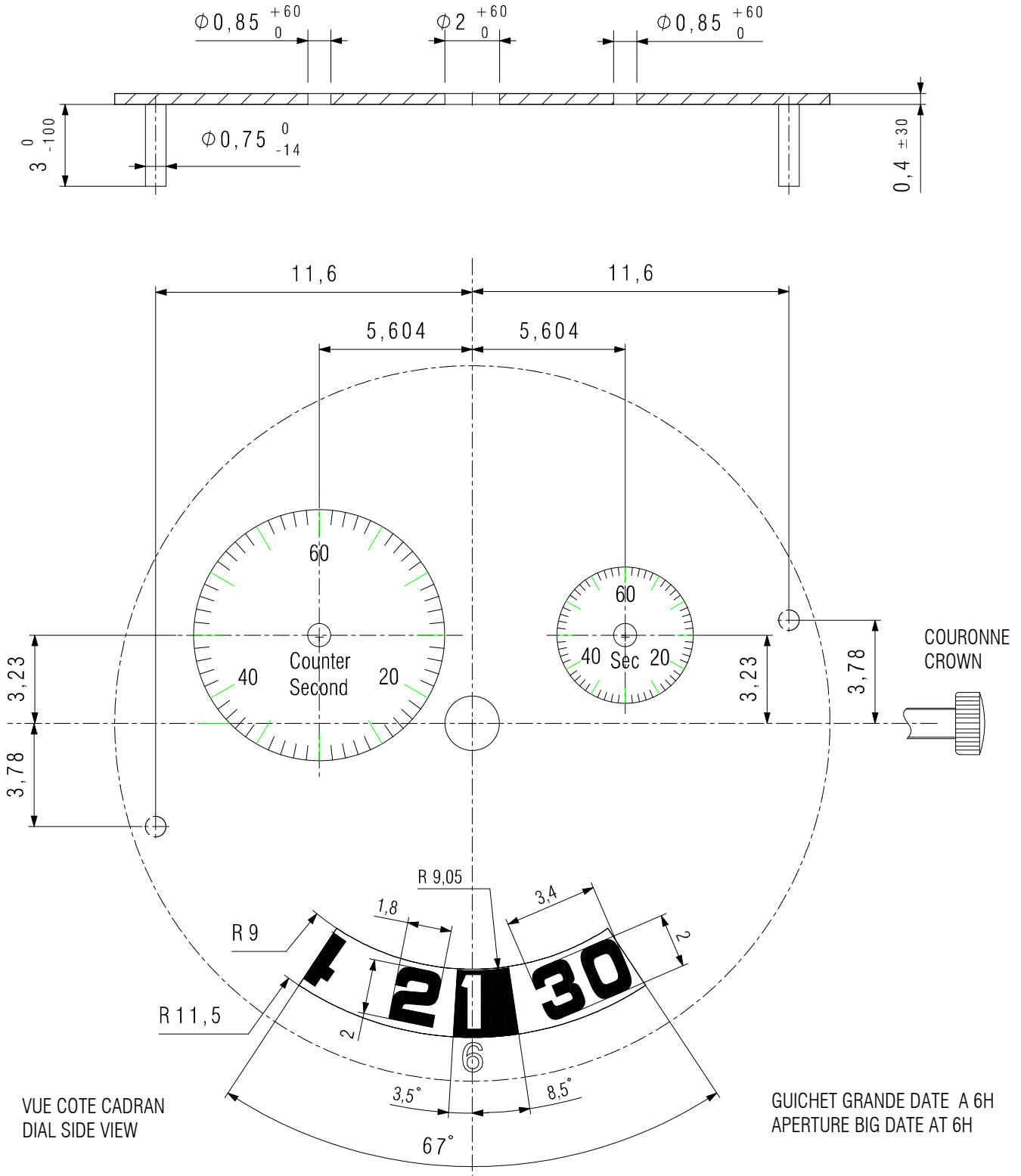
GUICHET GRANDE DATE A 12H
APERTURE BIG DATE AT 12H

DIMENSIONS IN mm. - TOLERANCES IN μm .

In conformity with RoHS standard

Doc. n° 0312129 - L Up date . 05/12/2012 - Page 7

CADRAN / DIAL



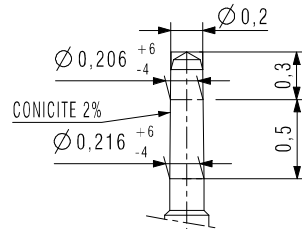
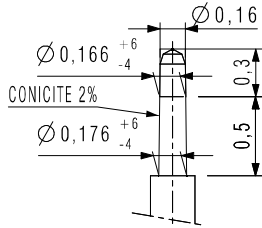
DIMENSIONS IN mm. - TOLERANCES IN μ m.

In conformity with RoHS standard

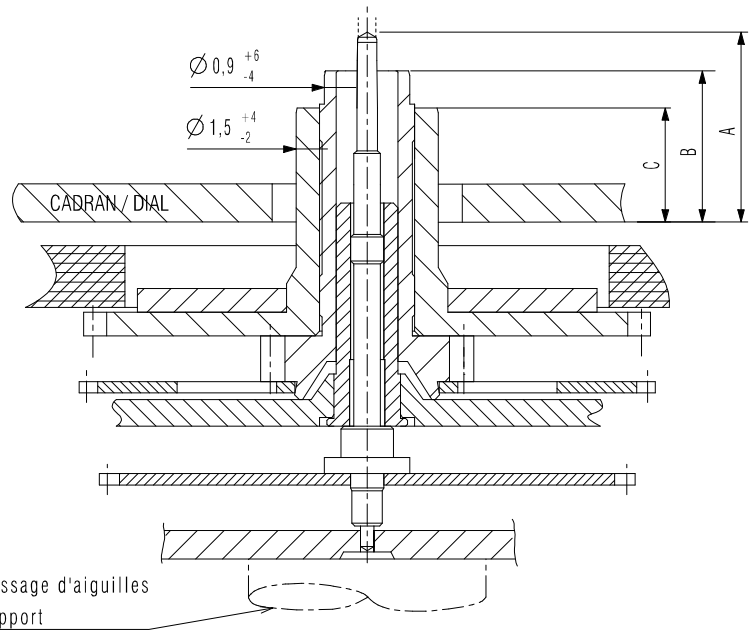
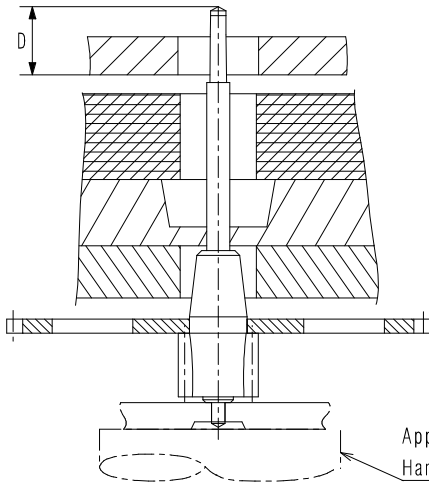
Doc. n° 0312129 - L Up date . 05/12/2012 - Page 8

AIGUILLAGE / HAND-FITTING

AUTRES AIGUILLAGES SUR DEMANDE
OTHER HAND-FITTING ON REQUEST



PETITS COMPTEURS
SMALL COUNTERS



AIGUILLAGE / HAND-FITTING	Dépassement / Height over dial seat				Epaisseur cadran / Dial Thickness
	A	B	C	D	
	Pignon Central / Central wheel pinion	Chaussée / Cannon pinion	Roue des heu- res / Hour wheel	Pignon petit(s) compteur(s) / Small counter(s) wheel pi- nion	
N°2	2.05	1.60	1.20	0.70	0.40
N°4 Special	2.50	2.05	1.65	0.70	0.40
Hauteur tube/ Pipe height	0.70	0.35	0.60	0.70	--

CHOCS 450 g / 450 g SHOCKS	Balourd / Unbalance	FORCE DE CHASSAGE / PRESS-IN-FORCE
Aiguille des heures - Hour Hand	—	≤ 25 N
Aiguille des minutes - Minute Hand	≤ 10 µNm	≤ 25 N
Trotteuse centrale - Central Hand	≤ 0.8 µNm	≤ 25 N
Aiguilles des petits compteurs - Small counters Hands	≤ 0.2 µNm	≤ 20 N

DIMENSIONS IN mm. - TOLERANCES IN µm.

In conformity with RoHS standard

Doc. n° 0312129 - L Up date . 05/12/2012 - Page 9

ISASPORT

8271

 SWISS MADE

11 1/2'''
25.60 mm

EXEMPLE DE PRESENTATION
DESIGN SAMPLE



In conformity with RoHS standard

Doc. n° 0312129 - L Up date . 05/12/2012 - Page 10

isa swiss
WATCH MECHANISMS

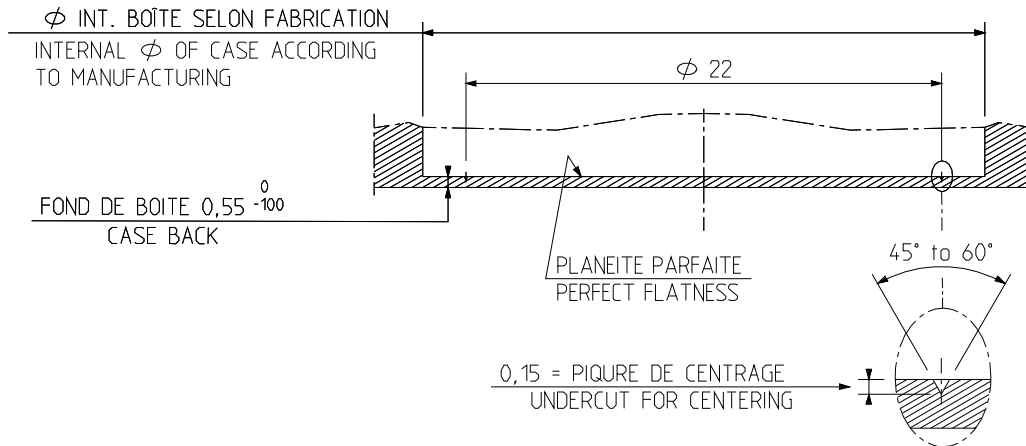
www.isaswiss.com

ISA SWISS S.A.
Champ-Nauger 2
CH -2416 Les Brenets
Switzerland
Tél +41 (0)32 930 80 85
Fax +41 (0)32 930 80 86

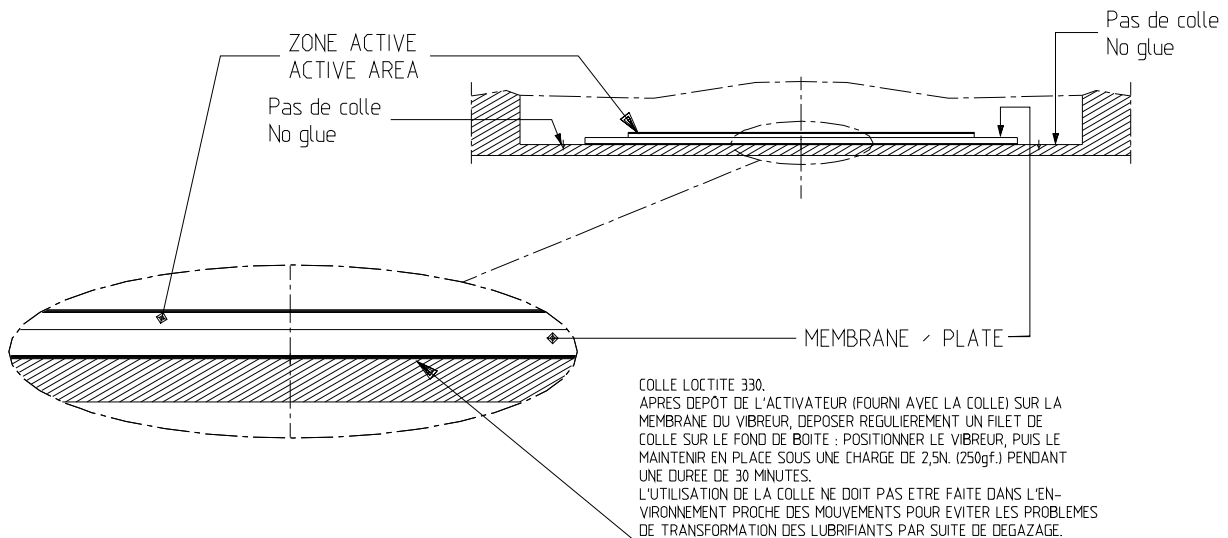
ISA PACIFIC Co. Ltd.
Room 1605, Eastern Center
1065 King's Road, Quarry Bay,
Hong-Kong
Tél +852 21 68 33 88
Fax +852 25 18 30 33

DIRECTIVES POUR LA REALISATION DU FOND DE BOITE CASE BACK MANUFACTURING INSTRUCTIONS

ϕ 22 SERT A CENTRER LE BUZZER VISUELLEMENT AU COLLAGE
TO POSITION VISUALLY THE BUZZER WHEN GLUING



INSTRUCTIONS POUR LE COLLAGE DU BUZZER BUZZER GLUING INSTRUCTIONS



LOCTITE 330 GLUE
AFTER THE DEPOSIT OF THE ACTIVATOR (GIVEN WITH THE GLUE) ON THE PLATE OF THE BUZZER, DEPOSIT REGULARLY A GLUE FILET ON THE CASE BACK : SET THE BUZZER IN THE RIGHT POSITION AND MAINTAIN IT IMMEDIATELY UNDER A PRESSURE OF 2,5N. (250gf.) AT LEAST 30 MINUTES.
REMARKS : THE GLUING OPERATION SHOULD NOT BE DONE CLOSE TO THE MOVEMENTS TO AVOID THE IMPORTANT RISK OF LUBRICANT TRANSFORMATION DUE TO THE GLUE OUTGASING.

DIMENSIONS IN mm. - TOLERANCES IN μ m.