

ISA SPECIALITY

Cal 8176 / 2050

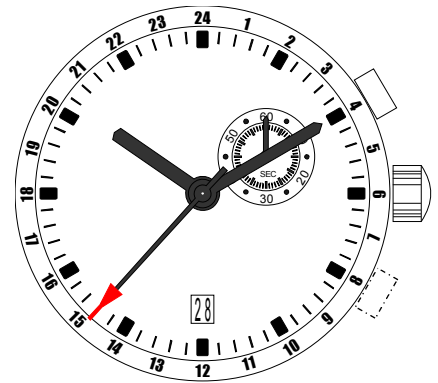


SWISS MADE



FAR EAST ASSEMBLY

11 1/2 '''
25.60 mm
H. 3.70



In conformity with RoHS standard

COMPLICATIONS



Date by window



GMT Adjust Pusher
(Optional at 4h)



Small second

EOL

End Of Life

ISASWISS
WATCH MECHANISMS



Caractéristiques:

Mouvement électronique à quartz. Moteurs rotatifs pas à pas. Petite seconde, 1 pas par seconde.
 4 Aiguilles.
 Tige 3 positions.
 Quantième par guichet, correcteur de quantième rapide.
 Fin de vie de pile (EOL): Déplacement de l'aiguille de petite seconde de 4 pas toutes les 4 secondes.
 Deuxième fuseau horaire sur 24 heures.
 Dispositif stop mécanique et électronique.

Characteristics:

Electronic quartz movement. Rotating stepping motors. Small second, 1 step per second.
 3 Hands.
 Stem 3 positions.
 Date by window, quick date correction.
 End of life (EOL): indication by small second hand jumping 4 successive steps every 4 seconds.
 24 hours second time zone.
 Stop device and current breaker.

Technische Angaben:

Elektronisches Quarzwerk. Schrittschaltmotoren. Kleine Sekunde, 1 Schritt pro Sekunde.
 3 Zeiger.
 Stellwelle 3 Positionen.
 Rasche Korrektur des Datums mittels Stellwelle.
 Batterie-End-Anzeige (EOL): Vorrücken des Sekundenzeigers alle 4 Sekunden (4-Schritt-Motorimpuls).
 Zweite Zeitzone mit 24 Stunden.
 Möglichkeit mechanisch oder elektrisch zu stoppen.

Critères Criteria Kriterium	Conditions Conditions Bedingungen	Min.	Typ.	Max.	Unités Units Einheit
Consommation Current consumption Stromaufnahme	U=1.55V T=25°C		1.95		µA
Marche instantanée Instantaneous rate Momentaner Gang	U=1.55V T=25°C	-0.5 (-15)		+ 0.5 (+15)	s/jour s/day s/Tag (s/mois s/month s/Monat)
Température de fonctionnement Operating temperature Betriebstemperatur		0		+ 50	°C
Résistance aux champs magnétiques Resistance to magnetic fields Magnetfeldabschirmung			1500 (18.8)		A/m (Oe)

Qté Qty Menge	Désignation Designation Bezeichnung	Type Model Typ	Tension Voltage Spannung	Code Code Code	Capacité Capacity Kapazität	Autonomie théorique Theoretical Autonomy Theoretische Gangreserve
1	Pile Battery Batterie 9.50 x 2.70	SR 927 W High drain	1.55 V	399	55 mAh	Mois 39 Months Monate



Redémarrage :

Après la pose de la pile, ou si le mouvement réagit anormalement après la pose de la pile, une réinitialisation peut être réalisée en court-circuitant la capacité indiquée à l'aide de brucelles métalliques.

Cette opération est plus sûre que la dépose et la repose de la pile et garantit un redémarrage normal du mouvement.

Après cette opération, le mouvement est dans la même configuration qu'après un changement de pile et la procédure d'initialisation doit être effectuée comme décrite sur le mode d'emploi.

Restarting :

After battery insertion, or if movement does not work correctly after battery setting, a reboot can be carried out by short-circuiting the indicated capacitor with metallic tweezers.

This operation is far better than removing and reinserting the battery and thus ensures a correct restart of the movement.

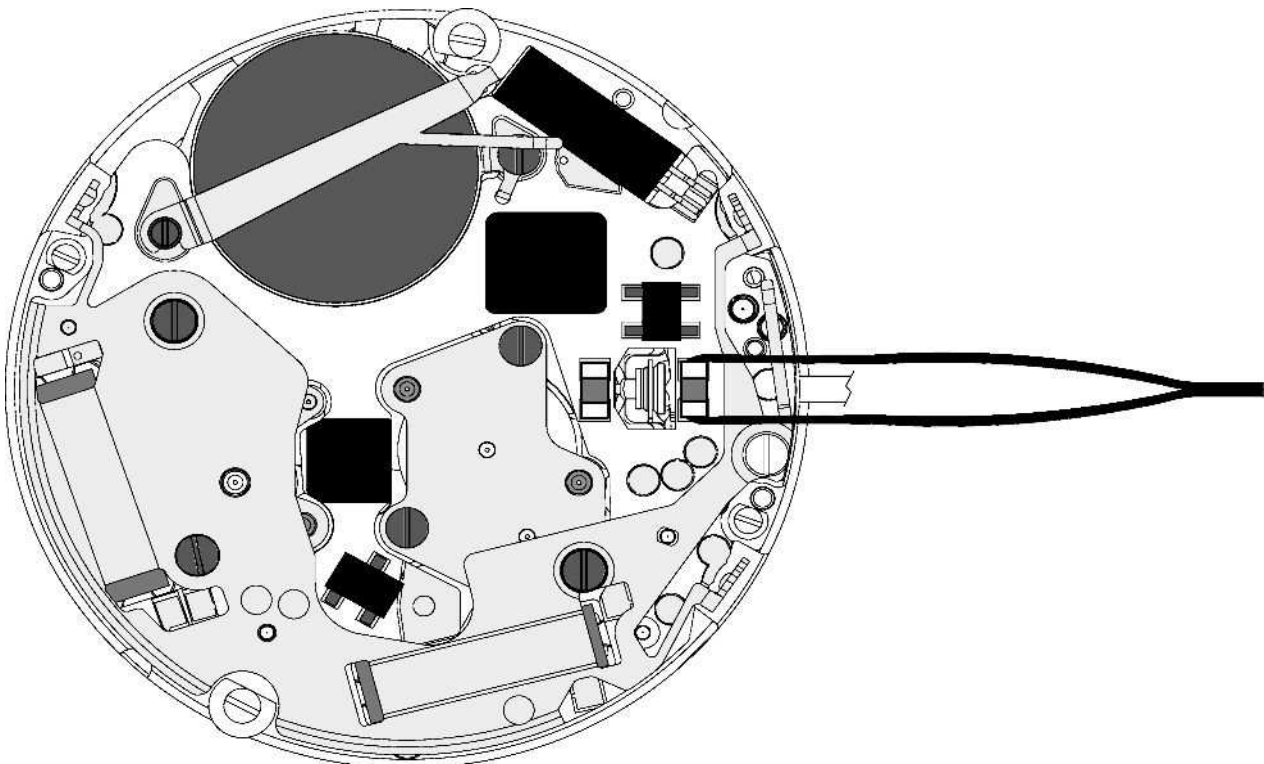
After that, the movement is in the same configuration as after a battery change and an initialization procedure has to be carried out as described in user manual.

Neu starten :

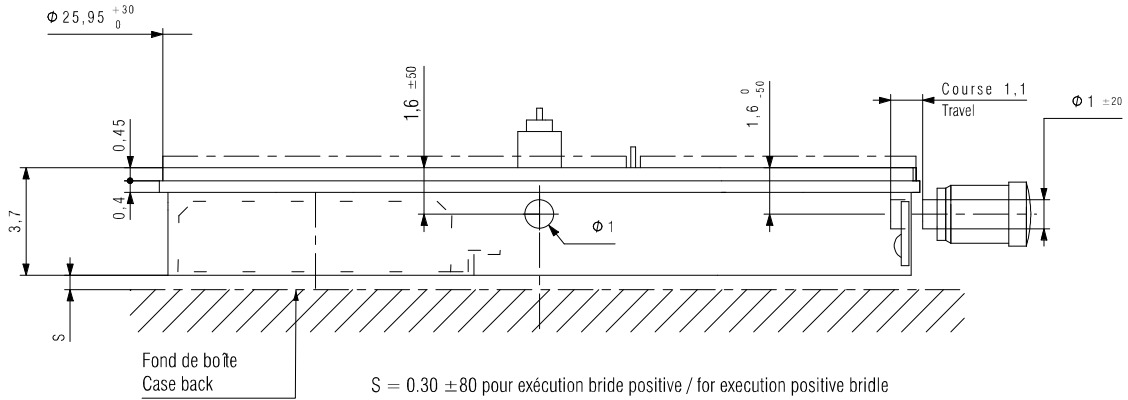
Nach der Einfügung der Batterie, oder wenn das Uhrwerk ungewöhnlich nach der Verlegung der Batterie reagiert, kann, durch Kurzschluss der angegebene Kapazität mittels Metallpinzette, ein Neubeginn verwirklicht werden.

Diese Operation ist sicherer als das Herausnehmen und Wiedereinsetzen der Batterie und garantiert einen normalen Wiederanlauf des Uhrwerkes.

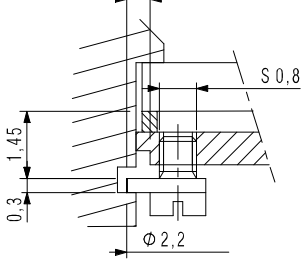
Nach dieser Operation ist das Uhrwerk in derselben Konfiguration wie nach Einfügung einer neue Batterie und das Initialisierungsverfahren muss nach der Gebrauchsanweisung durchgeführt werden.



CAGE / FRAME



COUPE / CUT F-F (0,5)

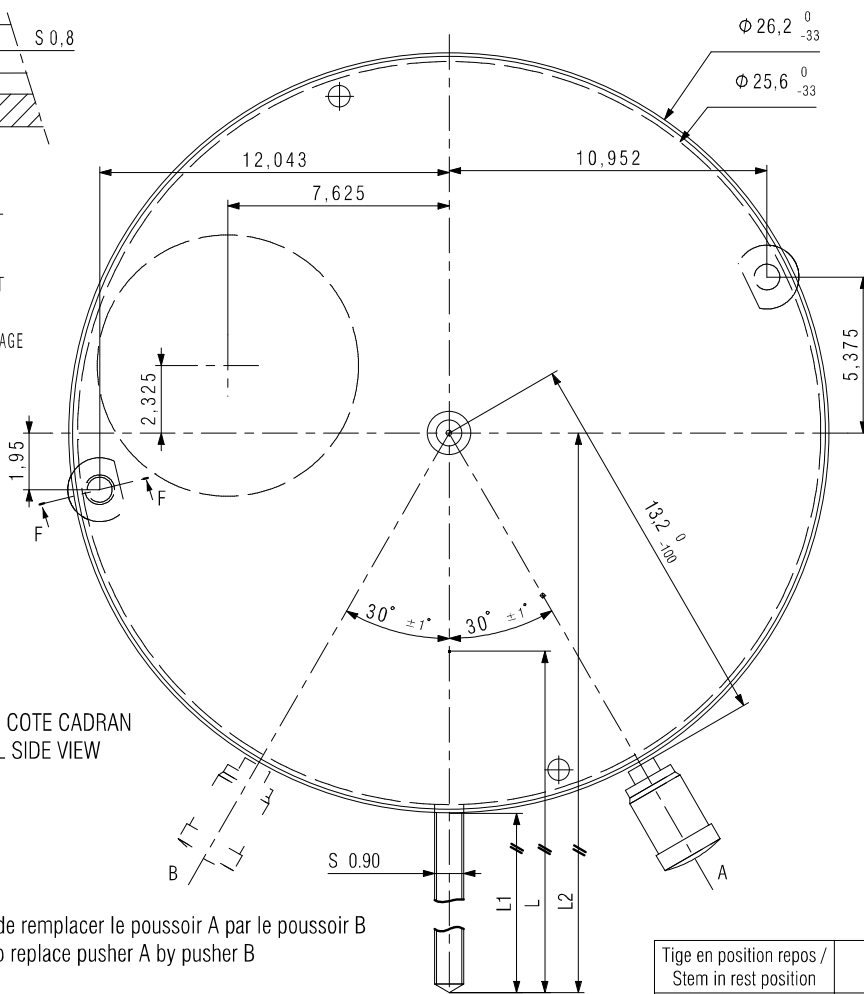


FIXATION DU MOUVEMENT
FASTENING OF MOVEMENT

CLEFS DE FIXE OU CERCLE D'EMBOITAGE
CASE SCREWS OR CASING RING

AUTRES FIXATIONS POSSIBLES
OTHER FIXATIONS POSSIBLES

VUE COTE CADRAN DIAL SIDE VIEW



Option: Possibilité de remplacer le poussoir A par le poussoir B
Option: Possibility to replace pusher A by pusher B

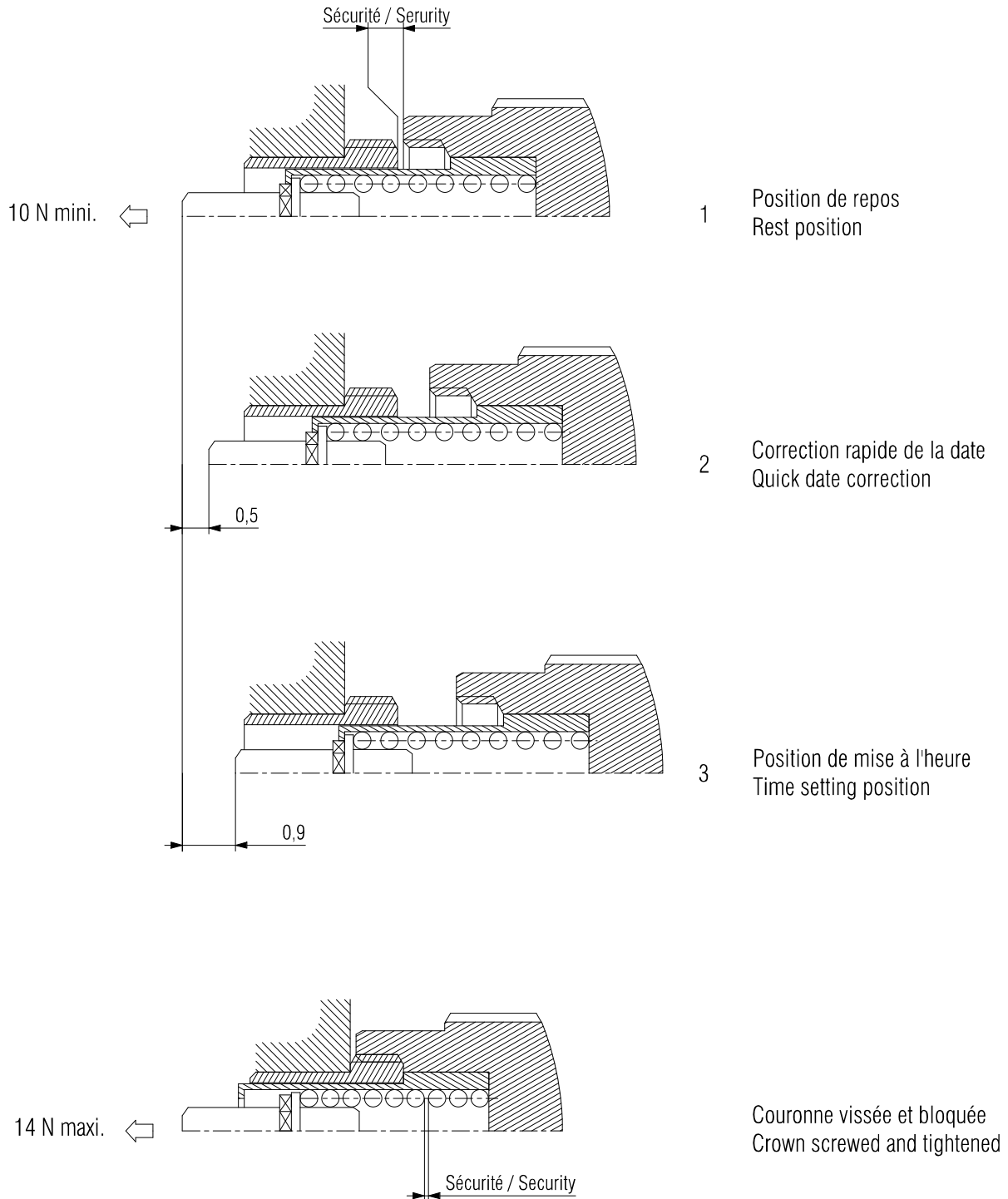
Tige en position repos / Stem in rest position	L	L1	L2
Standard / Standard	17.10 ± 100	9.25	22.35
Longue / Long	25 ± 100	17.15	30.25

DIMENSIONS IN mm. - TOLERANCES IN μ m.

In conformity with RoHS standard

Doc. n° 0312205 - G Up date . 05/12/2012 - Page 4

UTILISATION DE COURONNES VISSEES / USE SCREWED CROWN

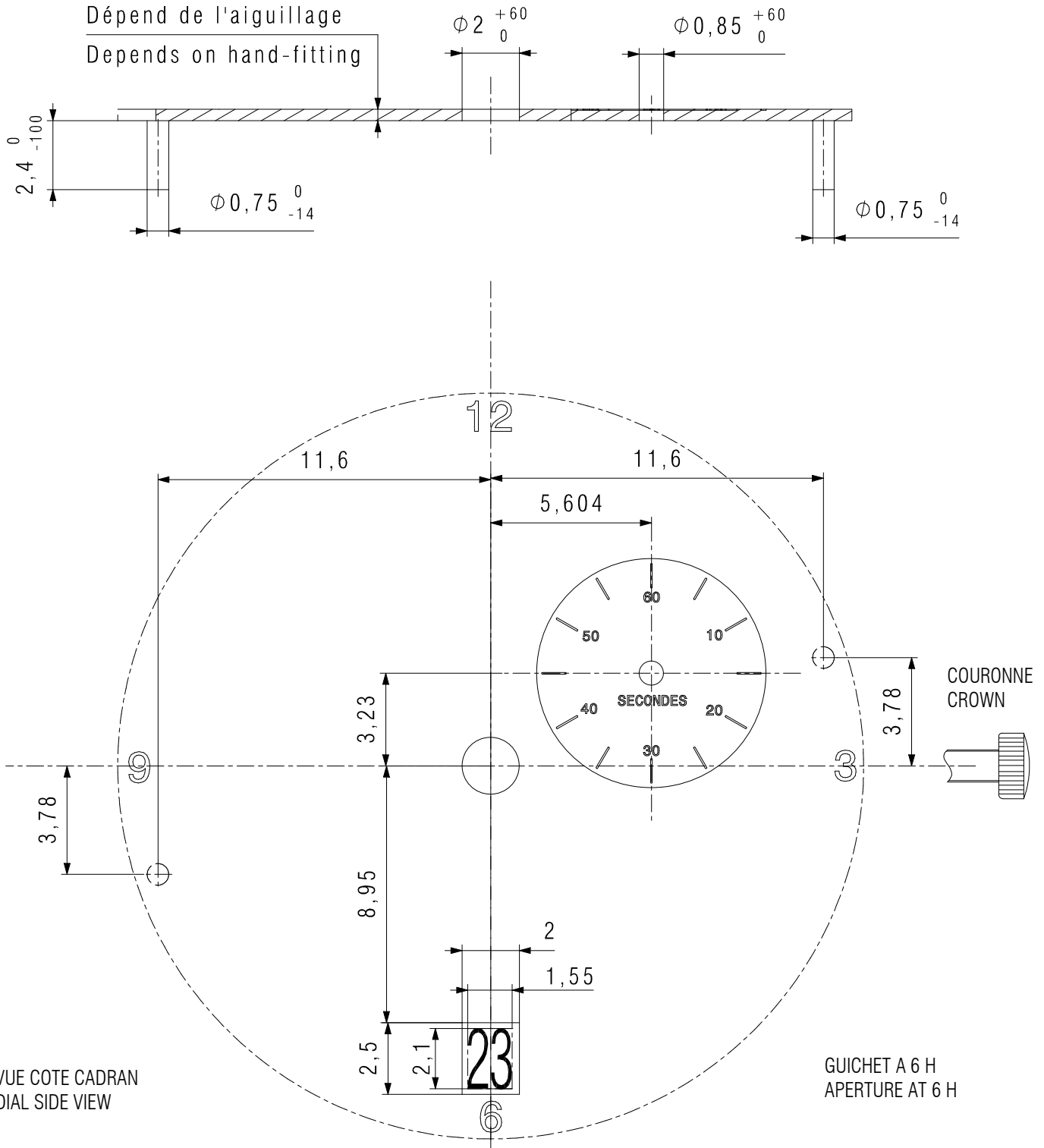


In conformity with RoHS standard

Doc. n° 0312205 - G Up date . 05/12/2012 - Page 5

CADRAN / DIAL

Dépend de l'aiguillage
Depends on hand-fitting



VUE COTE CADRAN
DIAL SIDE VIEW

GUICHET A 6 H
APERTURE AT 6 H

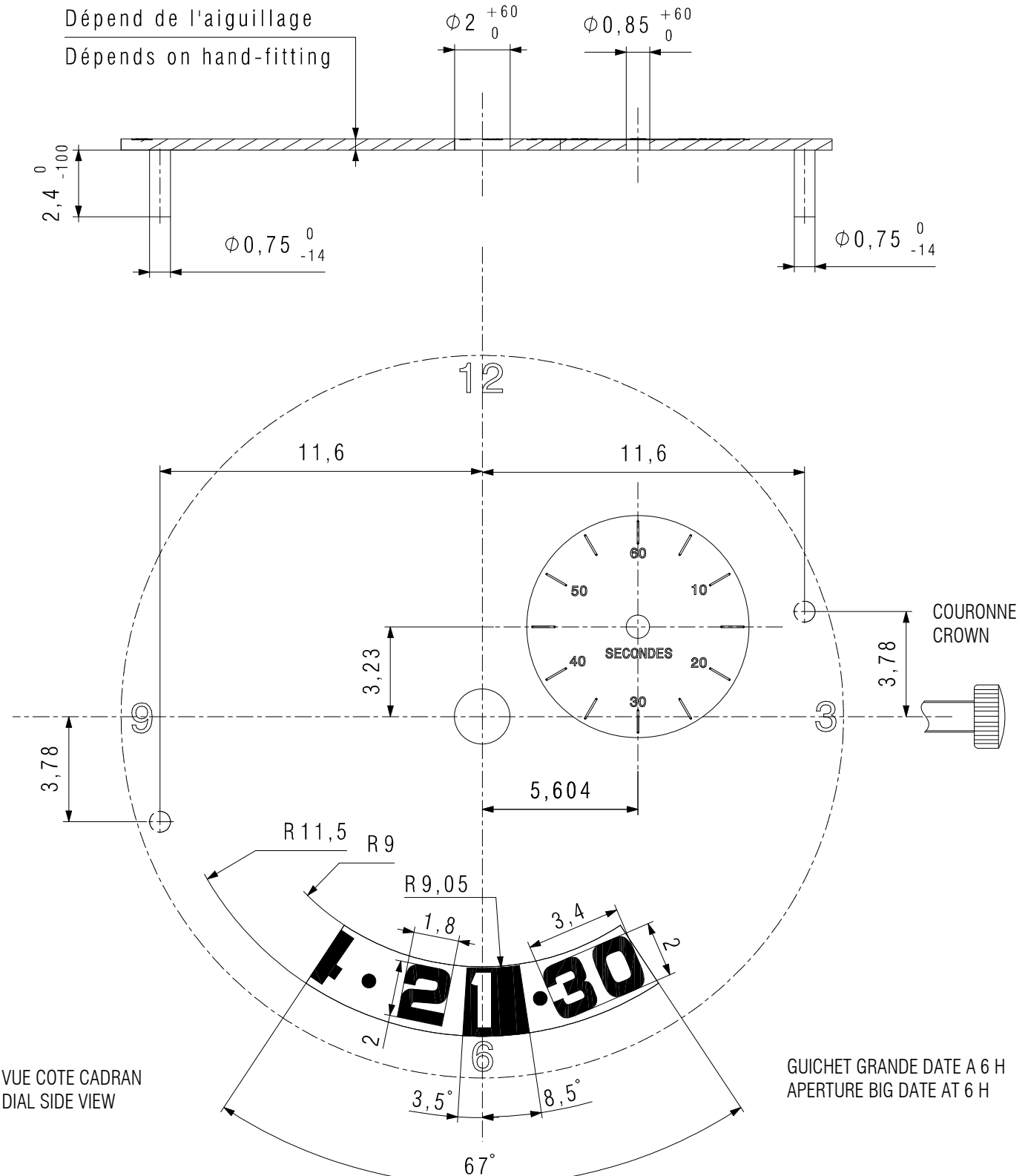
DIMENSIONS IN mm. - TOLERANCES IN μ m.

In conformity with RoHS standard

Doc. n° 0312205 - G Up date . 05/12/2012 - Page 6

CADRAN / DIAL

Dépend de l'aiguillage
Dépends on hand-fitting



VUE COTE CADRAN
DIAL SIDE VIEW

GUICHET GRANDE DATE A 6 H
APERTURE BIG DATE AT 6 H

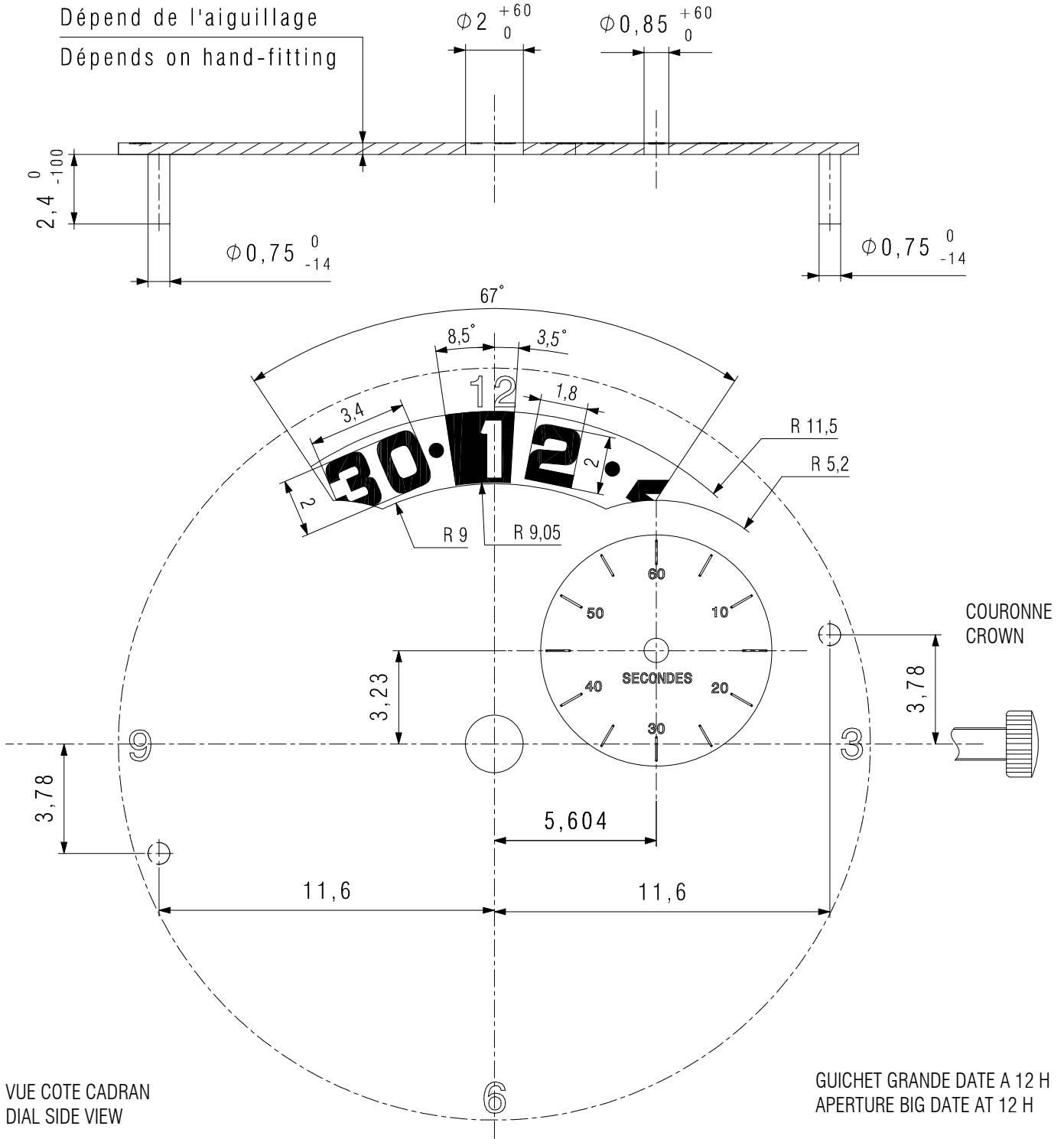
DIMENSIONS IN mm. - TOLERANCES IN μ m.

In conformity with RoHS standard

Doc. n° 0312205 - G Up date . 05/12/2012 - Page 7

CADRAN / DIAL

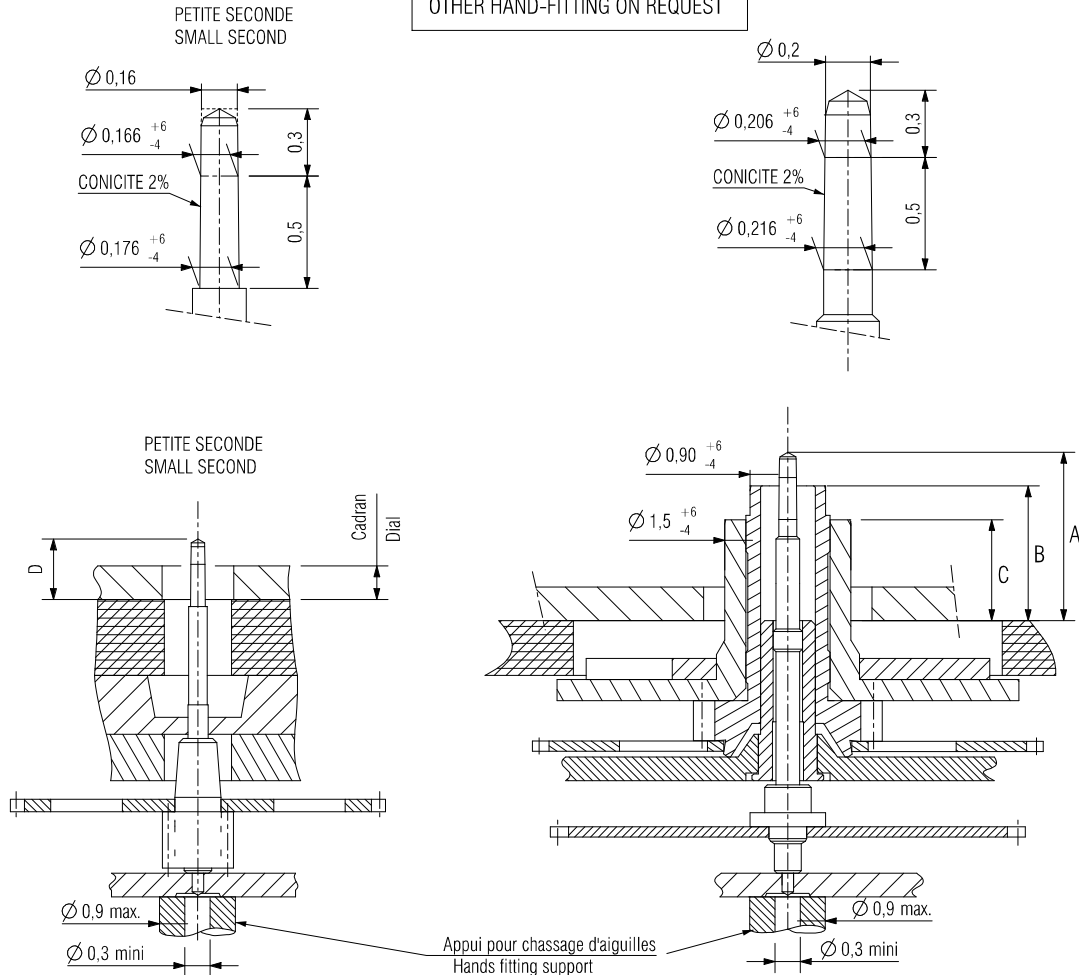
Dépend de l'aiguillage
Depends on hand-fitting



DIMENSIONS IN mm. - TOLERANCES IN μm .

AIGUILLAGE / HAND-FITTING

AUTRES AIGUILLAGES SUR DEMANDE
 OTHER HAND-FITTING ON REQUEST



AIGUILLAGE / HAND-FITTING	Dépassement / Height over dial seat				Epaisseur cadran / Dial Thickness
	A	B	C	D	
	Pignon Central / Central wheel pinion	Chaussée / Cannon pinion	Roue des heures / Hour wheel	Pignon petit(s) compteur(s) / Small counter(s) wheel pi- nion	
N°2	2.05	1.60	1.20	0.70	0.40
N°5	3.15	2.70	2.30	1.40	1.1 maxi.
Hauteur tube / Pipe height	0.70	0.35	0.60	0.70	-
CHOCS 450 g / 450 g SHOCKS		Balourd / Unbalance		FORCE DE CHASSAGE / PRESS-IN-FORCE	
Aiguille des heures - Hour Hand		—		≤ 25 N	
Aiguille des minutes - Minute Hand		≤ 10 µNm		≤ 25 N	
Trotteuse centrale - Central Hand		≤ 0.8 µNm		≤ 25 N	
Aiguilles des petits compteurs - Small counters Hands		≤ 0.2 µNm		≤ 20 N	

DIMENSIONS IN mm. - TOLERANCES IN µm.

In conformity with RoHS standard

Doc. n° 0312205 - G Up date . 05/12/2012 - Page 9

EXEMPLE DE PRESENTATION
DESIGN SAMPLE



In conformity with RoHS standard

Doc. n° 0312205 - G Up date . 05/12/2012 - Page 10