

ISA SPECIALITY

Cal 8176 / 1990

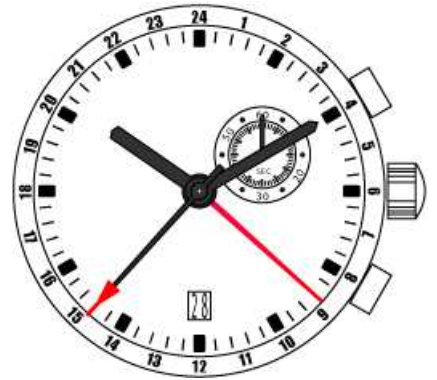


SWISS MADE



FAR EAST ASSEMBLY

11 1/2'''
25.60 mm
H. 4.60



In conformity with RoHS standard

COMPLICATIONS



Date by window



Alarm On/Off
Push-piece



GMT Adjust
Push-piece



Small second



End Of Life

ISASWISS
WATCH MECHANISMS



Caractéristiques:

Mouvement électronique à quartz. Moteurs rotatifs pas à pas. Petite seconde, 1 pas par seconde.
 5 Aiguilles.
 Tige 3 positions.
 Quantième par guichet, correcteur de quantième rapide.
 Fin de vie de pile (EOL): Déplacement de l'aiguille de petite seconde de 4 pas toutes les 4 secondes.
 Deuxième fuseau horaire sur 24 heures.
 Alarme sur 12 heures.
 Dispositif stop mécanique et électronique.

Characteristics:

Electronic quartz movement. Rotating stepping motors. Small second, 1 step per second.
 5 Hands.
 Stem 3 positions.
 Date by window, quick date correction.
 End of life (EOL): indication by small second hand jumping 4 successive steps every 4 seconds.
 24 hours second time zone.
 12 hours alarm.
 Stop device and current breaker.

Technische Angaben:

Elektronisches Quarzwerk. Schrittschaltmotoren. Kleine Sekunde, 1 Schritt pro Sekunde.
 5 Zeiger.
 Stellwelle 3 Positionen.
 Rasche Korrektur des Datums mittels Stellwelle.
 Batterie-End-Anzeige (EOL): Vorrücken des Sekundenzeigers alle 4 Sekunden (4-Schritt-Motorimpuls).
 Zweite Zeitzone mit 24 Stunden.
 12 Stundenalarm.
 Möglichkeit mechanisch oder elektrisch zu stoppen.

Critères Criteria Kriterium		Conditions Conditions Bedingungen		Min.	Typ.	Max.	Unités Units Einheit
Consommation Current consumption Stromaufnahme		U=1.55V T=25°C			1.95		µA
Marche instantanée Instantaneous rate Momentaner Gang		U=1.55V T=25°C		-0.5 (-15)		+ 0.5 (+15)	s/jour s/day s/Tag (s/mois s/month s/Monat)
Température de fonctionnement Operating temperature Betriebstemperatur				0		+ 50	°C
Résistance aux champs magnétiques Resistance to magnetic fields Magnetfeldabschirmung					1500 (18.8)		A/m (Oe)
Qté Qty Menge	Désignation Designation Bezeichnung	Type Model Typ	Tension Voltage Spannung	Code Code Kode	Capacité Capacity Kapazität	Autonomie théorique Theoretical Autonomy Theoretische Gangreserve	
1	Pile Battery Batterie 9.50 x 2.70	SR 927 W High drain	1.55 V	399	55 mAh	39 35 * 35	Mois Months Monate

*Avec alarme 20 sec./jour – With alarm 20 sec. / day – Mit Alarm 20 Sek / T.



Redémarrage :

Après la pose de la pile, ou si le mouvement réagit anormalement après la pose de la pile, une réinitialisation peut être réalisée en court-circuitant la capacité indiquée à l'aide de brucelles métalliques.

Cette opération est plus sûre que la dépose et la repose de la pile et garantit un redémarrage normal du mouvement.

Après cette opération, le mouvement est dans la même configuration qu'après un changement de pile et la procédure d'initialisation doit être effectuée comme décrite sur le mode d'emploi.

Restarting :

After battery insertion, or if movement does not work correctly after battery setting, a reboot can be carried out by short-circuiting the indicated capacitor with metallic tweezers.

This operation is far better than removing and reinserting the battery and thus ensures a correct restart of the movement.

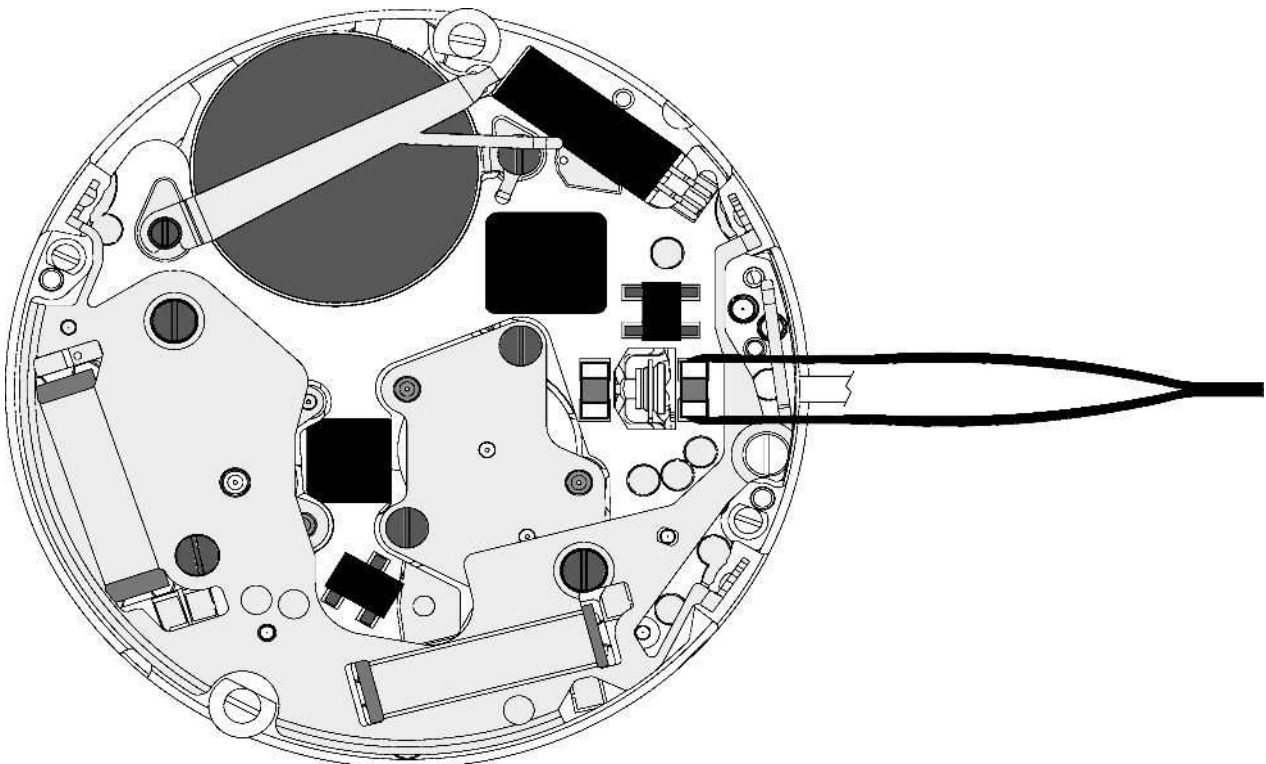
After that, the movement is in the same configuration as after a battery change and an initialization procedure has to be carried out as described in user manual.

Neu starten :

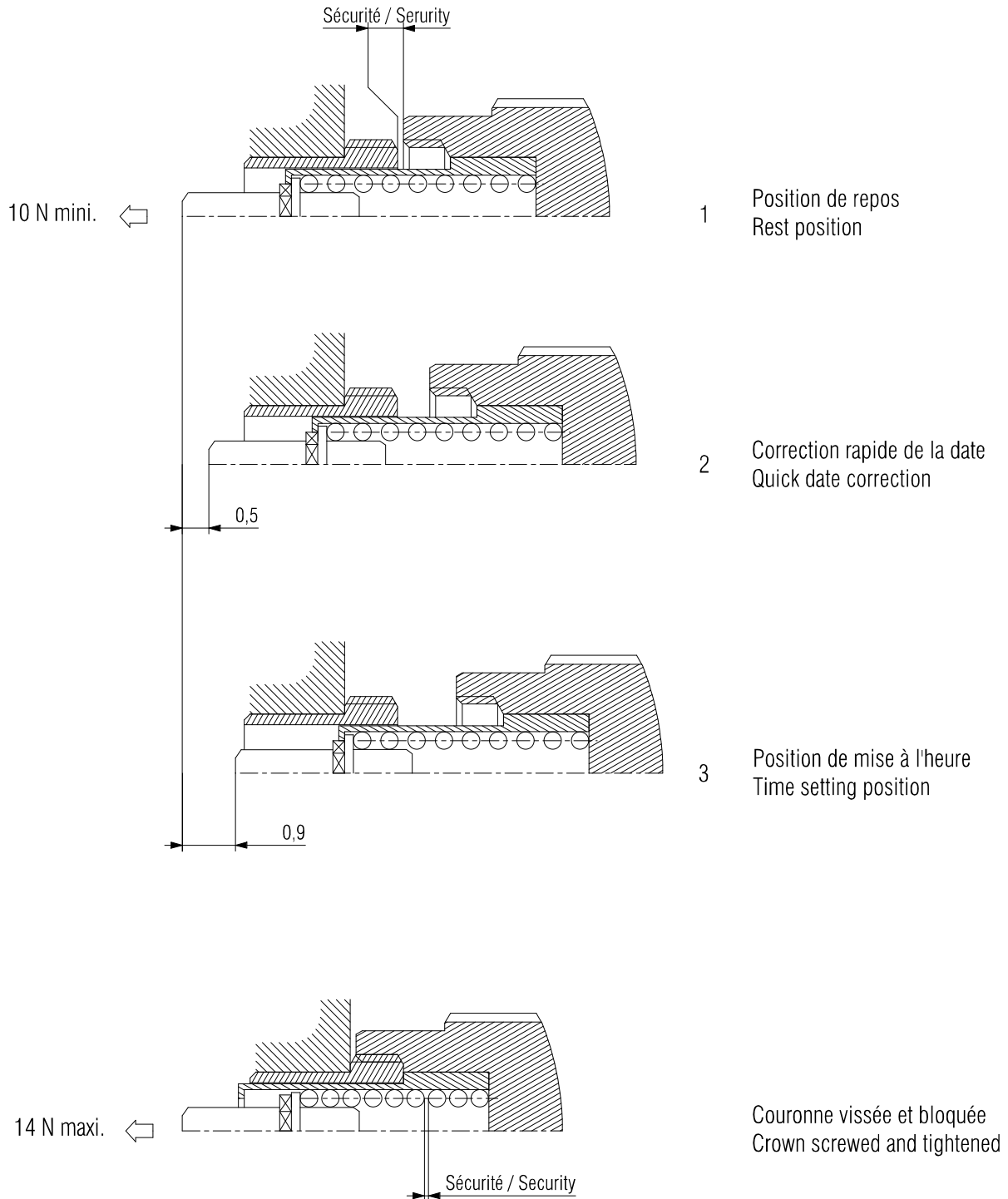
Nach der Einfügung der Batterie, oder wenn das Uhrwerk ungewöhnlich nach der Verlegung der Batterie reagiert, kann, durch Kurzschluss der angegebene Kapazität mittels Metallpinzette, ein Neubeginn verwirklicht werden.

Diese Operation ist sicherer als das Herausnehmen und Wiedereinsetzen der Batterie und garantiert einen normalen Wiederanlauf des Uhrwerkes.

Nach dieser Operation ist das Uhrwerk in derselben Konfiguration wie nach Einfügung einer neue Batterie und das Initialisierungsverfahren muss nach der Gebrauchsanweisung durchgeführt werden.

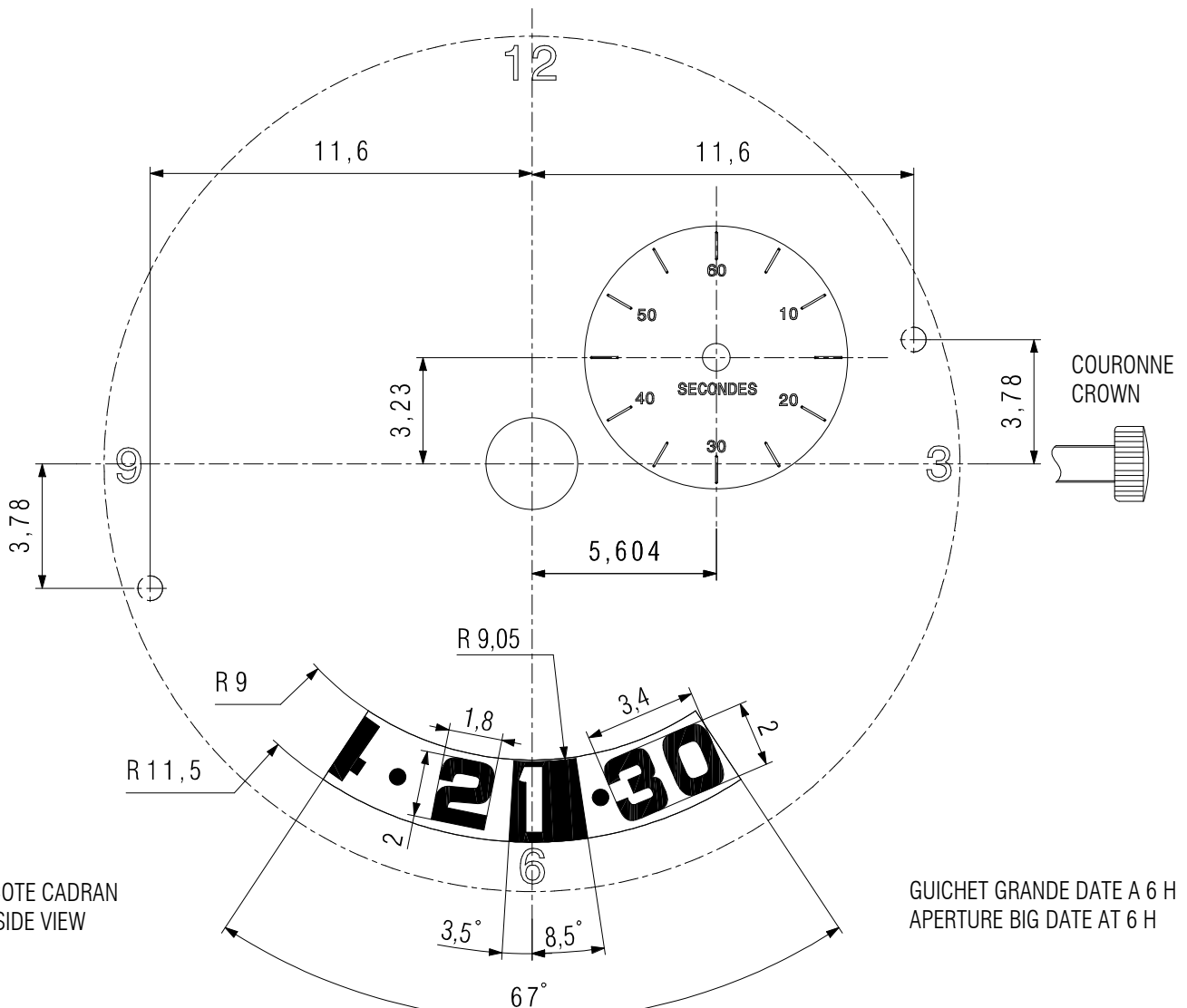
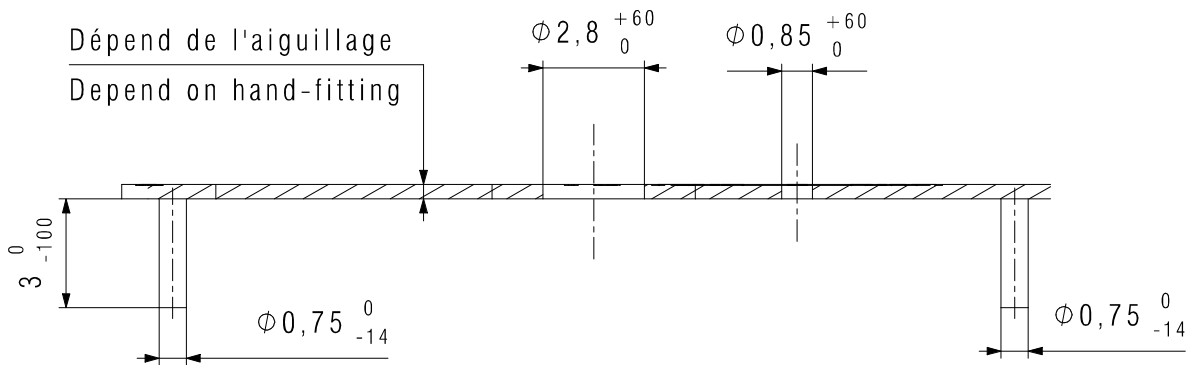


UTILISATION DE COURONNES VISSEES / USE SCREWED CROWN



CADRAN / DIAL

Dépend de l'aiguillage
Depend on hand-fitting



VUE COTE CADRAN
DIAL SIDE VIEW

GUICHET GRANDE DATE A 6 H
APERTURE BIG DATE AT 6 H

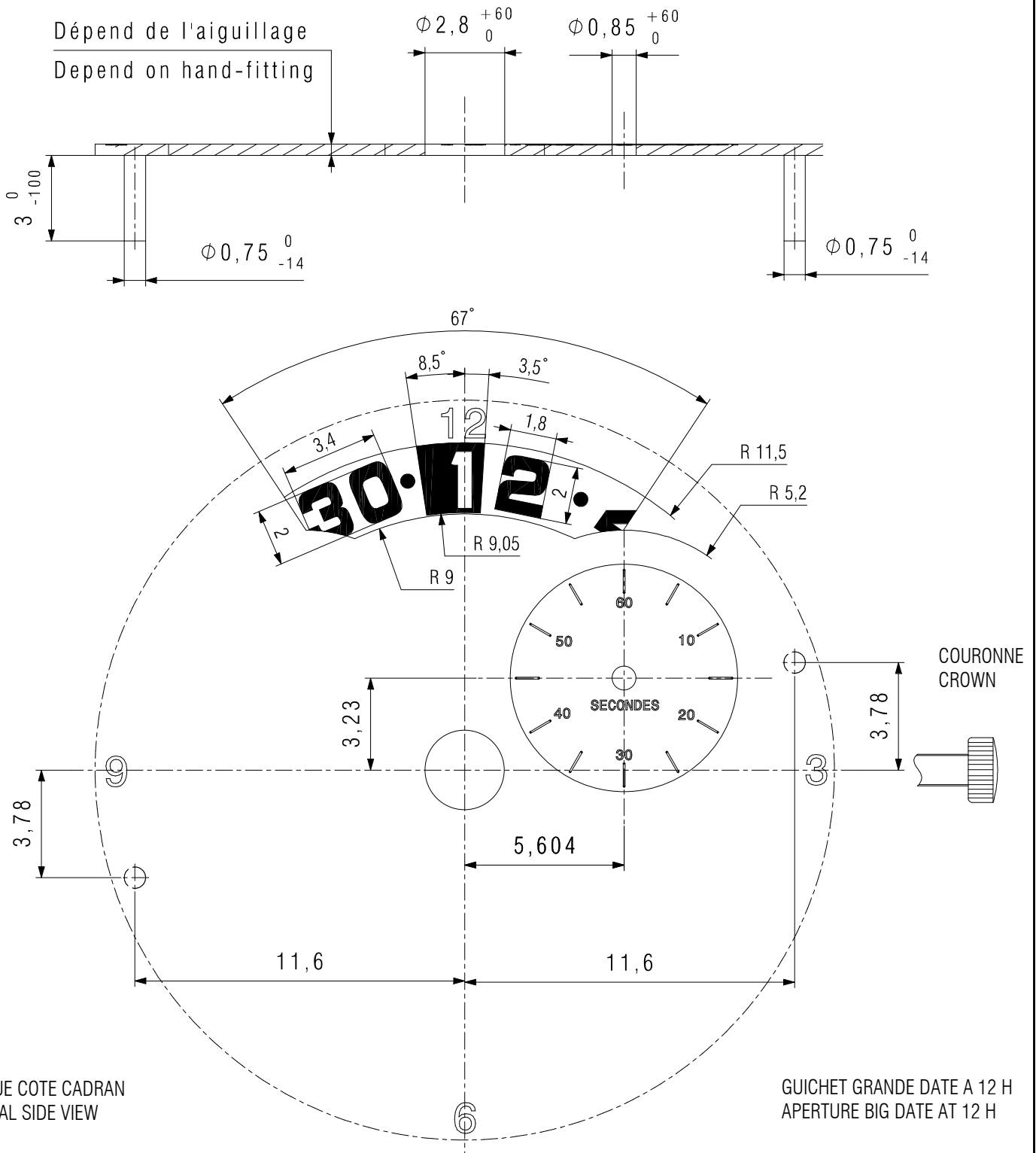
DIMENSIONS IN mm. - TOLERANCES IN μ m.

In conformity with RoHS standard

Doc. n° 0312206 - F Up date . 05/12/2012 - Page 7

CADRAN / DIAL

Dépend de l'aiguillage
Depend on hand-fitting



VUE COTE CADRAN
DIAL SIDE VIEW

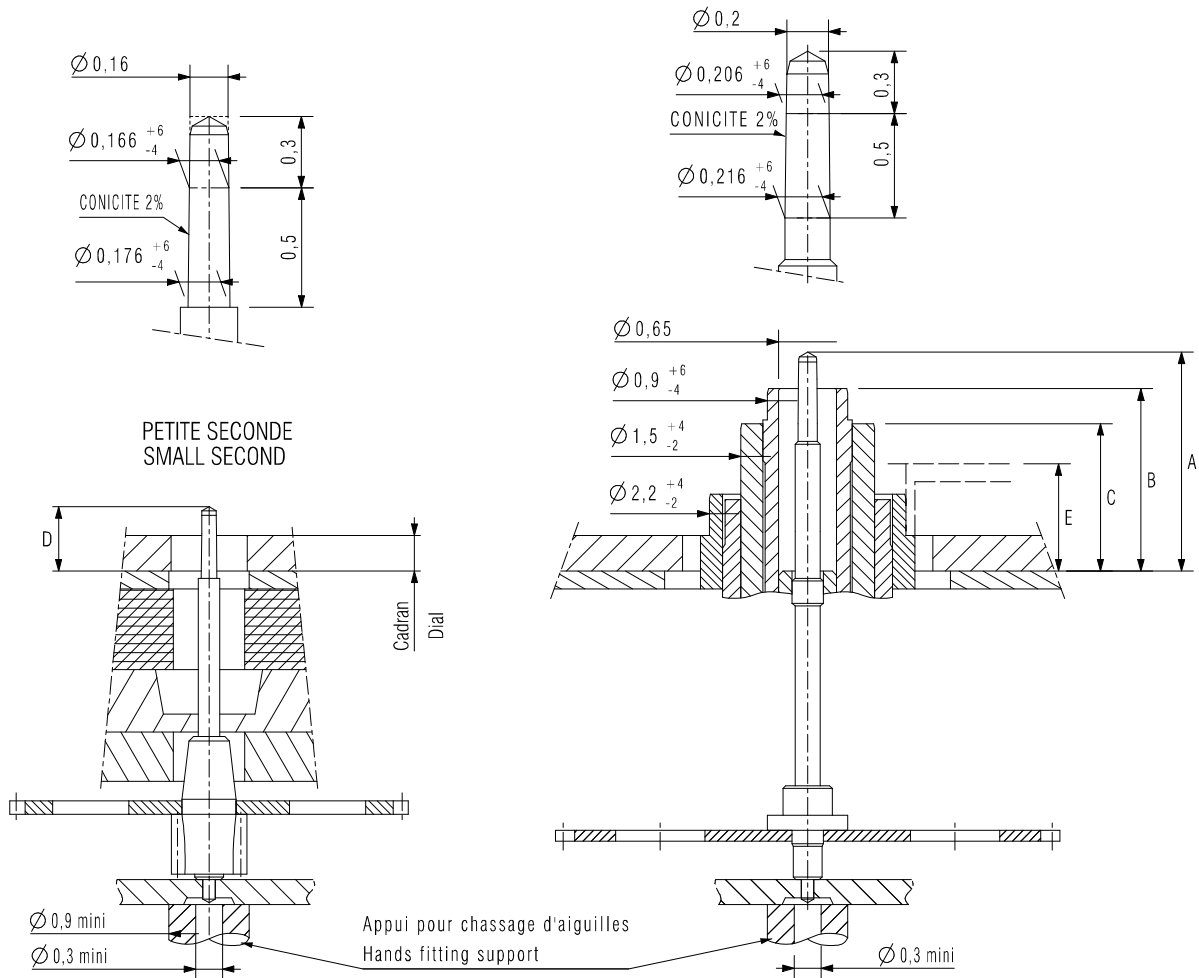
GUICHET GRANDE DATE A 12 H
APERTURE BIG DATE AT 12 H

DIMENSIONS IN mm. - TOLERANCES IN μ m.

In conformity with RoHS standard

Doc. n° 0312206 - F Up date . 05/12/2012 - Page 8

AIGUILLAGE / HAND FITTING



AIGUILLAGE / HAND-FITTING	Dépassement / Height over dial seat					Epaisseur cadran / Dial Thickness
	A	B	C	D	E	
N°2	2.45	2.05	1.65	0.67	1.20	0.40
Hauteur tube / Pipe height	0.70	0.35	0.60	0.70	0.80	-

CHOCS 450 g / 450 g SHOCKS	Balourd / Unbalance	FORCE DE CHASSAGE / PRESS-IN-FORCE
Aiguille de l'alarme - Alarm Hand	—	≤ 25 N
Aiguille des heures - Hour Hand	—	≤ 25 N
Aiguille des minutes - Minute Hand	≤ 10 µNm	≤ 25 N
Trotteuse centrale - Central Hand	≤ 0.8 µNm	≤ 25 N
Aiguilles des petits compteurs - Small counters Hands	≤ 0.2 µNm	≤ 20 N

DIMENSIONS IN mm. - TOLERANCES IN µm.

In conformity with RoHS standard

Doc. n° 0312206 - F Up date . 05/12/2012 - Page 9

EXEMPLE DE PRESENTATION
DESIGN SAMPLE

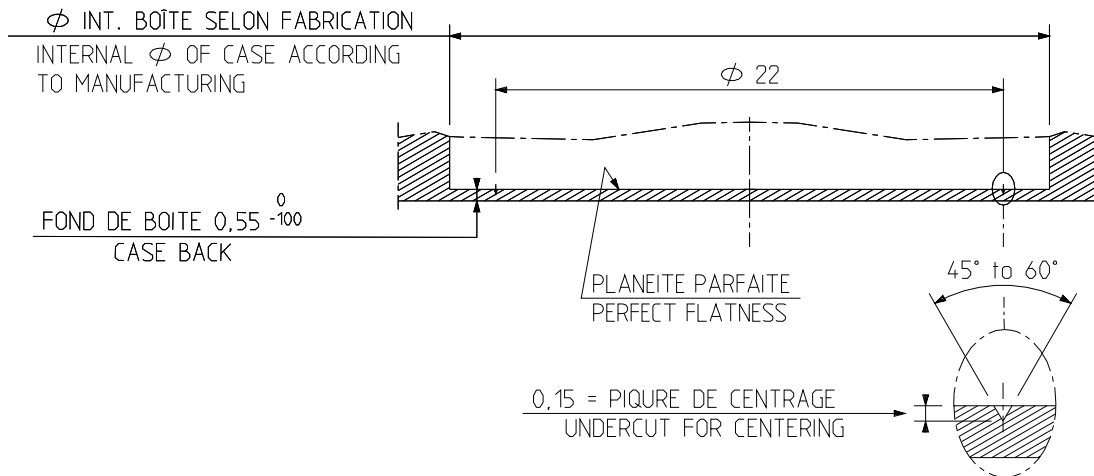


In conformity with RoHS standard

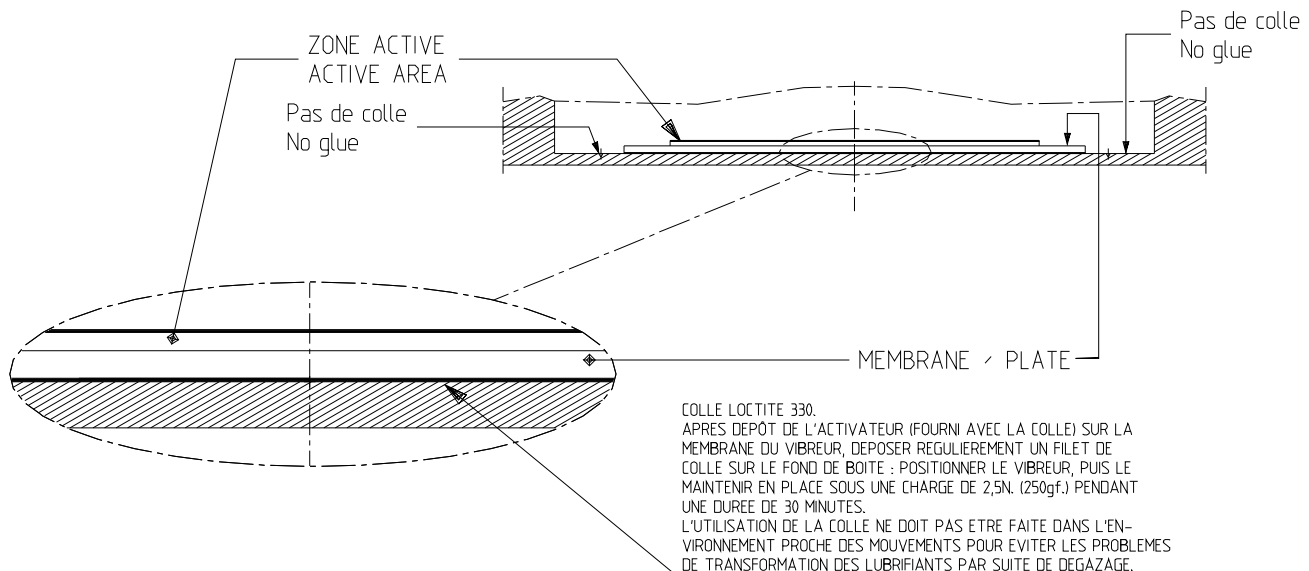
Doc. n° 0312206 - F Up date . 05/12/2012 - Page 10

DIRECTIVES POUR LA REALISATION DU FOND DE BOITE CASE BACK MANUFACTURING INSTRUCTIONS

Ø 22 SERT A CENTRER LE BUZZER VISUELLEMENT AU COLLAGE
TO POSITION VISUALLY THE BUZZER WHEN GLUING



INSTRUCTIONS POUR LE COLLAGE DU BUZZER BUZZER GLUING INSTRUCTIONS



LOCTITE 330 GLUE
AFTER THE DEPOSIT OF THE ACTIVATOR (GIVEN WITH THE GLUE) ON THE PLATE OF THE BUZZER. DEPOSIT REGULARLY A GLUE FILET ON THE CASE BACK : SET THE BUZZER IN THE RIGHT POSITION AND MAINTAIN IT IMMEDIATELY UNDER A PRESSURE OF 2,5N. (250gf.) AT LEAST 30 MINUTES.
REMARKS : THE GLUING OPERATION SHOULD NOT BE DONE CLOSE TO THE MOVEMENTS TO AVOID THE IMPORTANT RISK OF LUBRICANT TRANSFORMATION DUE TO THE GLUE OUTGASING.

DIMENSIONS IN mm. - TOLERANCES IN µm.