

ISA SPECIALITY

Cal 8171 / 203

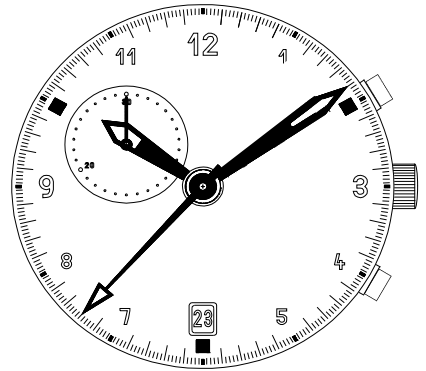


SWISS MADE



FAR EAST ASSEMBLY

11 1/2'''
25.60 mm
H. 3.70



In conformity with RoHS standard

CHRONOGRAPHS

10h



30 Mins.
Chrono



Date by
window

ISASWISS
WATCH MECHANISMS

Caractéristiques :

Mouvement électronique à quartz. Moteur bi-rotor breveté. Moteurs rotatifs pas à pas.
 4 Aiguilles.
 Tige 3 positions.
 Quantième par guichet, correcteur de quantième rapide.
 Trotteuse chronographe centrale, cinq pas par seconde. Compteur de minutes, 30 minutes, 1 pas par minute. Arrêt et remise à zéro automatique après 2 heures de chronométrage.
 Dispositif stop mécanique et électronique.

Characteristics :

Electronic quartz movement. Patented double rotor motor. Rotating stepping motors.
 4 Hands.
 Stem 3 positions.
 Date by window, quick date correction.
 Central chronograph trotteuse, five steps per second. Minute-counter, 30 minutes, 1 step per minute. Autostop and reset after 2 hours of timing.
 Stop device and current breaker.

Kennzeichnungen :

Elektronisches Quarzwerk. Patentierter Zweirotor Motor.
 4 Zeiger.
 Stellwelle 3 Positionen.
 Rasche Korrektur des Datums mittels Stellwelle.
 Zentraler Chrono Zeiger, fünf Schritte pro Sekunde. 30 Minuten Zähler, 1 Schritt pro Minute. Stop und automatische Nullstellung nach 2 Zeitmessungstunden.
 Möglichkeit mechanisch oder elektrisch zu stoppen.

Critères Criteria Kriterium	Conditions Conditions Bedingungen	Min.	Typ.	Max.	Unités Units Einheit
Consommation Current consumption Stromaufnahme	U=1.55V T=25°C sans/without/Ohne chrono avec/with/Mit chrono 1 h/j,h/d,S/T		1.35 12.00		µA
Marche instantanée Instantaneous rate Momentaner Gang	U=1.55V T=25°C	-0.5 (-15)		+ 0.5 (+15)	s/jour s/day s/Tag (s/mois s/month s/Monat)
Température de fonctionnement Operating temperature Betriebstemperatur		0		+ 50	°C
Résistance aux champs magnétiques Resistance to magnetic fields Magnetfeldabschirmung			1500 (18.8)		A/m (Oe)

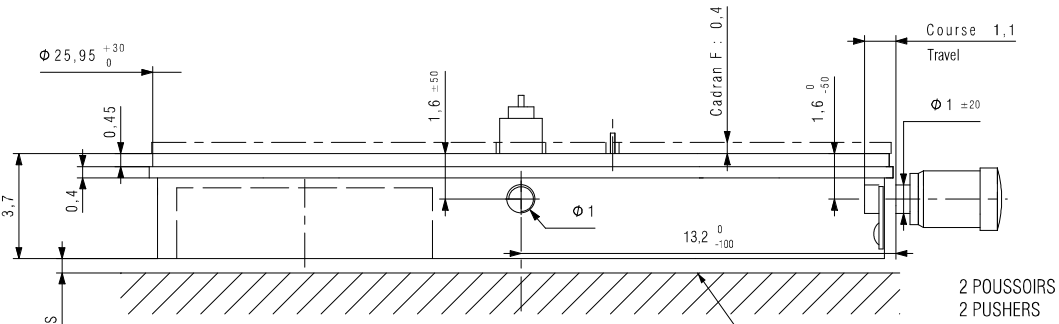
Qté Qty Menge	Désignation Designation Bezeichnung	Type Model Typ	Tension Voltage Spannung	Code Code Code	Capacité Capacity Kapazität	Autonomie théorique Theoretical Autonomy Theoretische Gangreserve
1	Pile Battery Batterie 9.50 x 2.70	SR 927 W	1.55 V	395	55 mAh	57 mois 41 * months Monate

* Avec chrono 1h / j - With chrono 1h / d - Mit chrono 1St./T

In conformity with RoHS standard

Doc. n° 0312226 - B Up date : 05/12/2012 - Page 2

CAGE (POUSSOIRS RADIAUX) / FRAME (RADIAL PUSHERS)

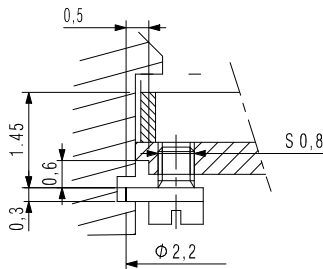


2 POUSSOIRS
2 PUSHERS

S = 0.30 ± 80 pour exécution bride positive
S = 0.50 mini pour exécution bride positive spéciale

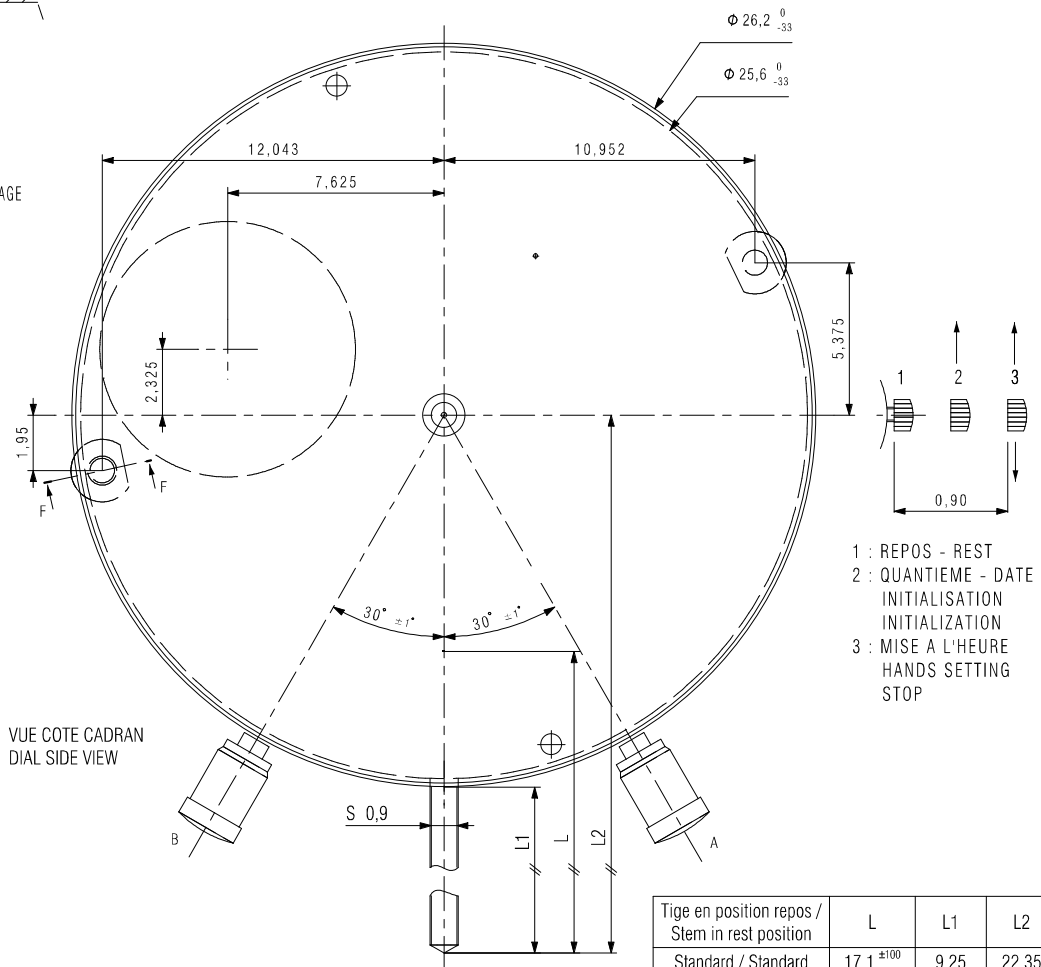
Fond de la boîte
Case back

COUPE / CUT F-F



FIXATION DU MOUVEMENT
FASTENING OF MOVEMENT

CLEFS DE FIXE OU CERCLE D'EMBOITAGE
CASE SCREWS OR CASING RING
AUTRES FIXATIONS POSSIBLES
OTHER FIXATIONS POSSIBLES



VUE COTE CADRAN
DIAL SIDE VIEW

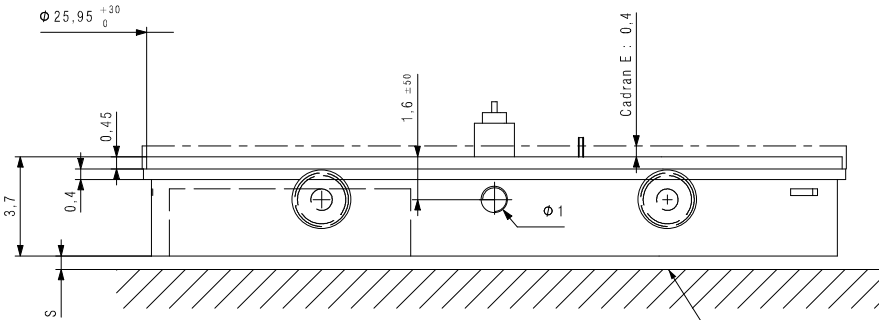
Tige en position repos / Stem in rest position	L	L1	L2
Standard / Standard	17.1 ±100	9.25	22.35
Longue / Long	25 ±100	17.15	30.25

DIMENSIONS IN mm - TOLERANCES IN μ m.

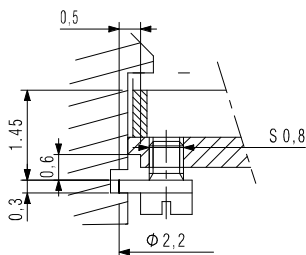
In conformity with RoHS standard

Doc. n° 0312226 - B Up date : 05/12/2012 - Page 3

CAGE (POUSOIRS PARALLELES) / FRAME (PARALLEL PUSHERS)

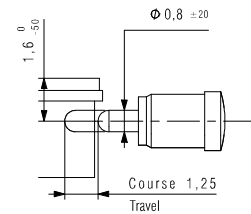


COUPE / CUT F-F



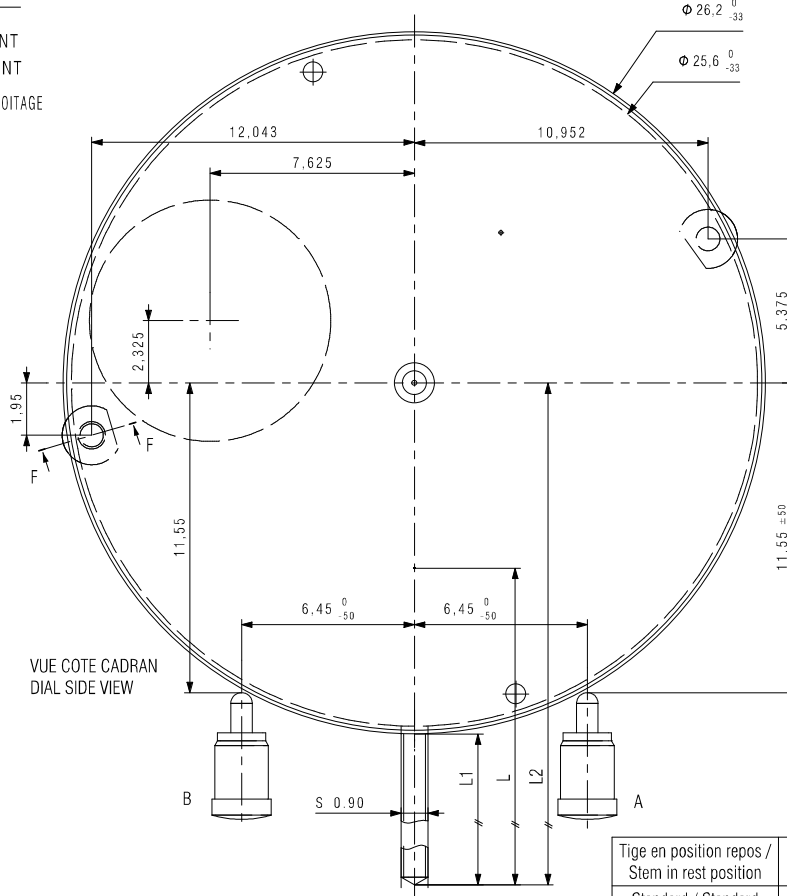
S = 0.30 ± 0.08 pour exécution bride positive
 S = 0.50 mini pour exécution bride positive spéciale

Fond de la boîte
 Case back



FIXATION DU MOUVEMENT
 FASTENING OF MOVEMENT

CLEFS DE FIXE OU CERCLE D'EMBOITAGE
 CASE SCREWS OR CASING RING
 AUTRES FIXATIONS POSSIBLES
 OTHER FIXATIONS POSSIBLES



- 1 : REPOS - REST
- 2 : QUANTIEME - DATE INITIALISATION
- 3 : MISE A L'HEURE

Tige en position repos / Stem in rest position	L	L1	L2
Standard / Standard	17.1 ± 0.100	9.25	22.35
Longue / Long	25 ± 0.100	17.15	30.25

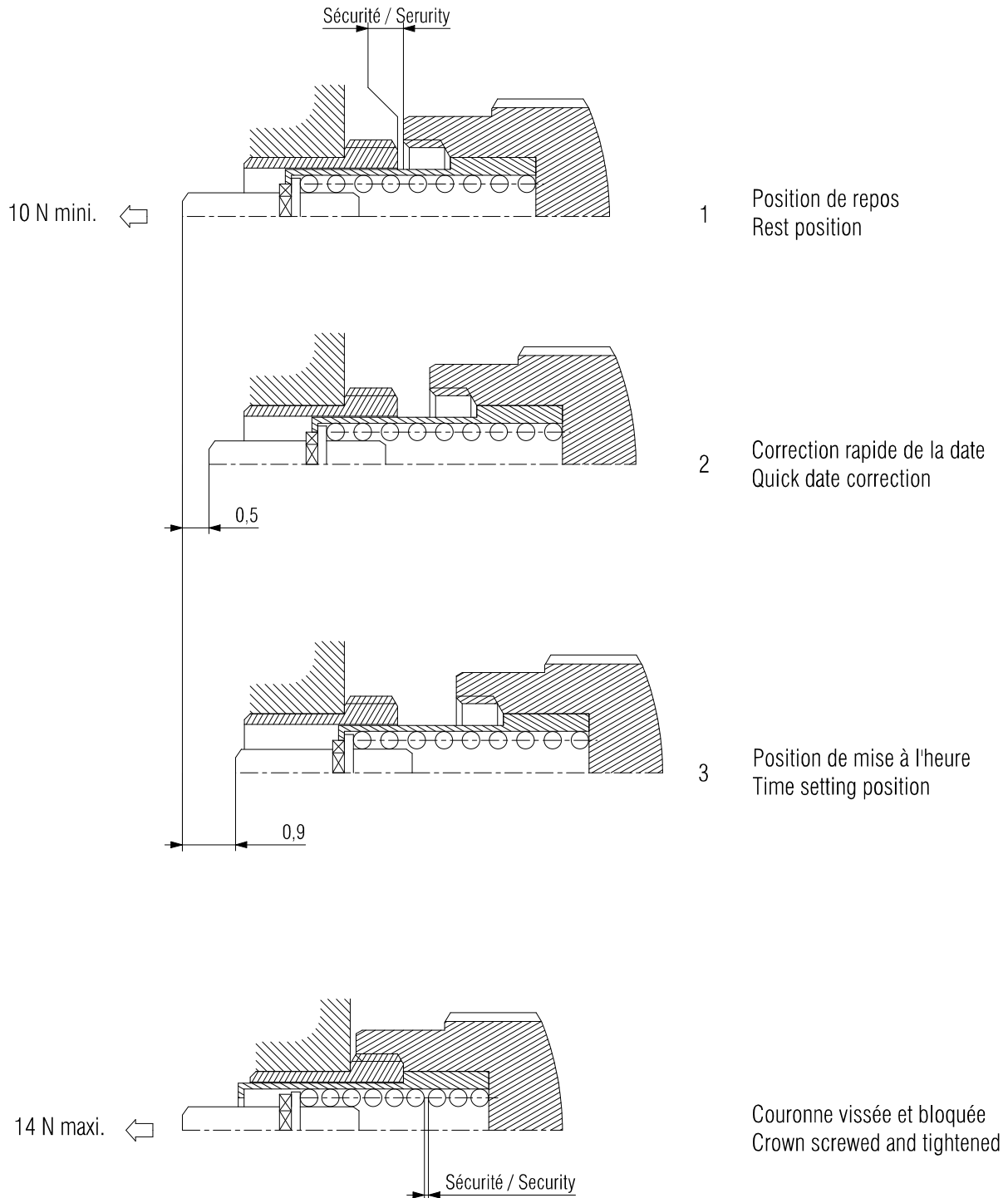
DIMENSIONS IN mm - TOLERANCES IN μm.

In conformity with RoHS standard

Doc. n° 0312226 - B Up date : 05/12/2012 - Page 4



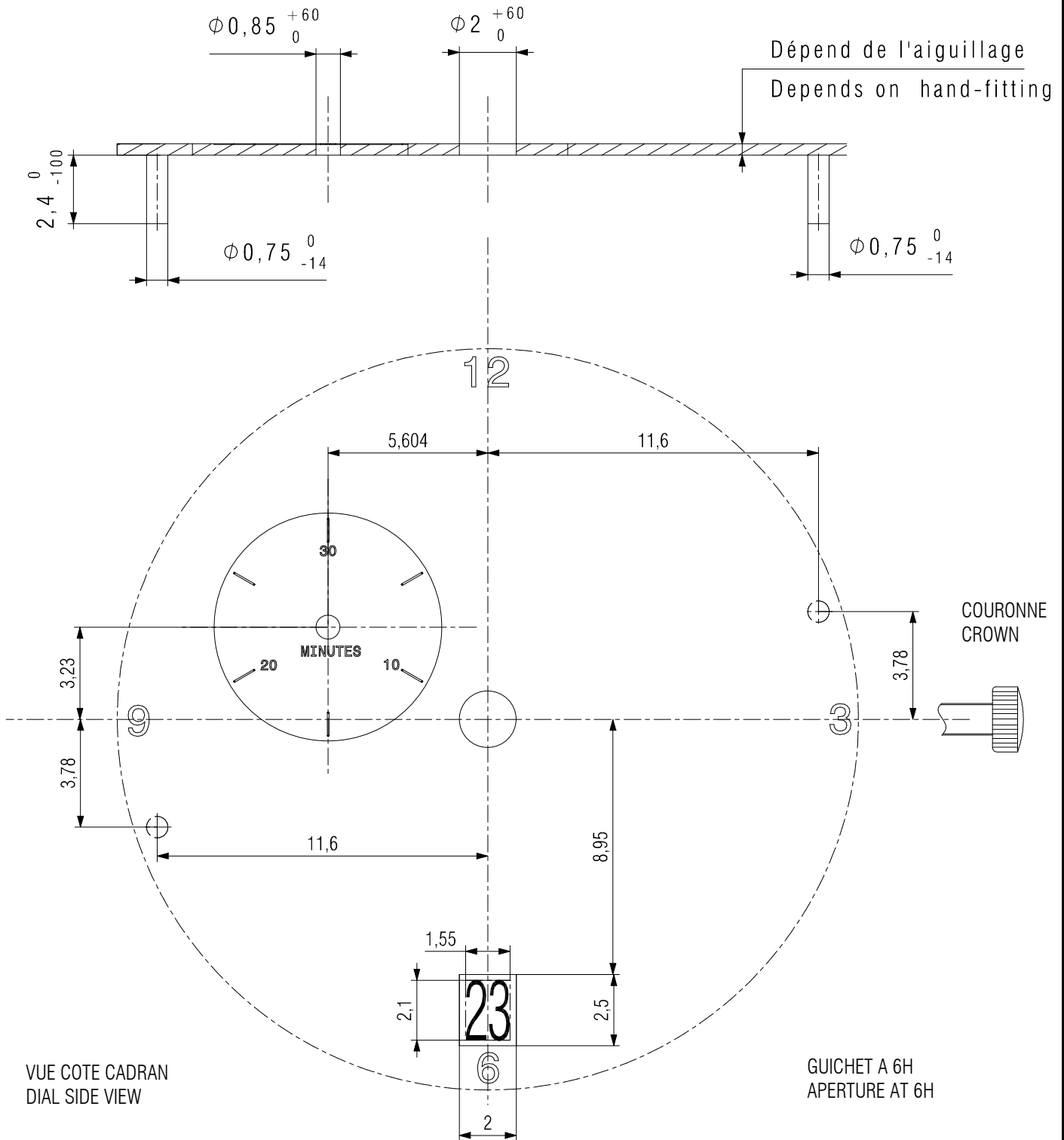
UTILISATION DE COURONNES VISSEES / USE SCREWED CROWN



In conformity with RoHS standard

Doc. n° 0312226 - B Up date : 05/12/2012 - Page 5

CADRAN / DIAL

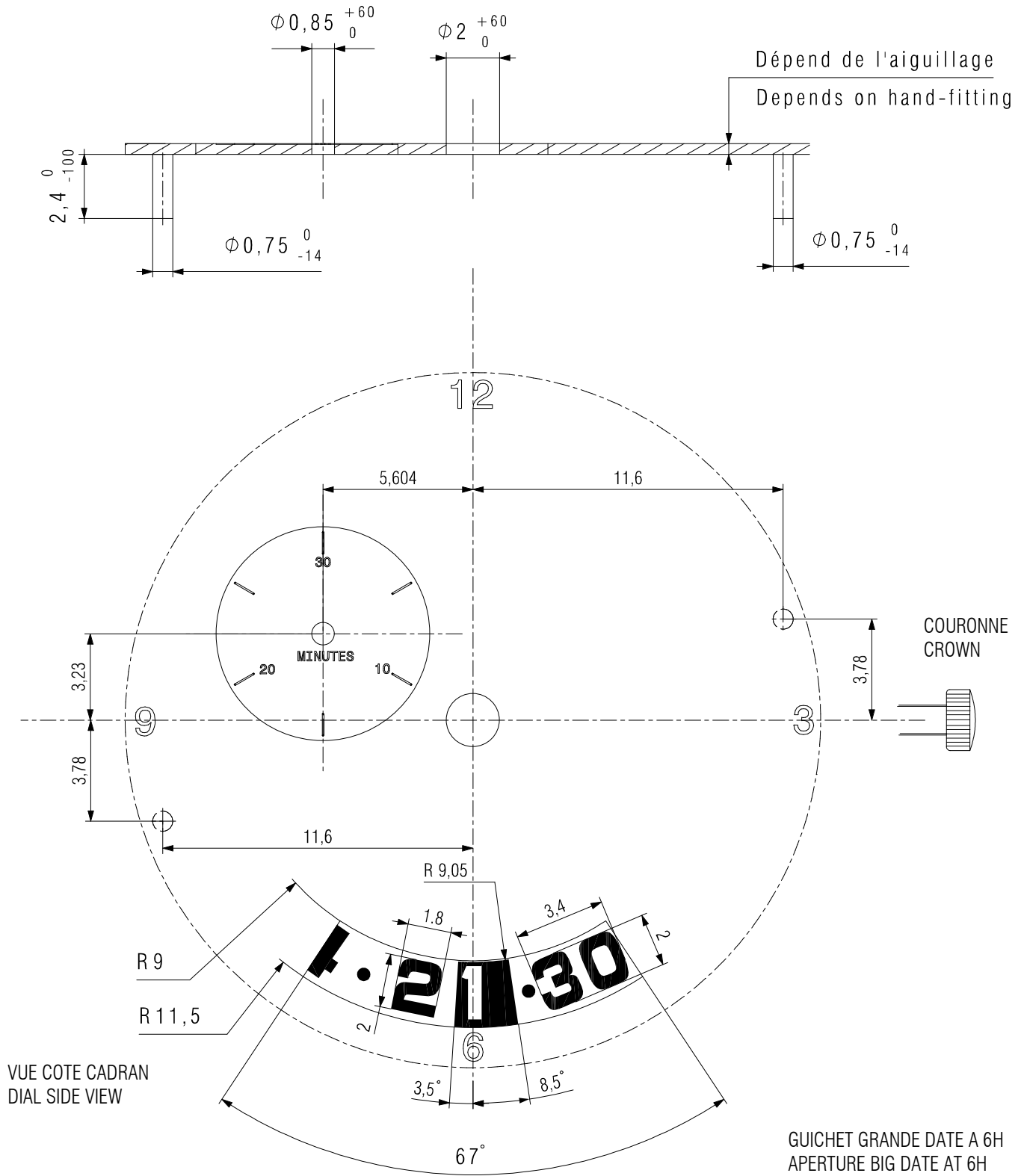


DIMENSIONS IN mm - TOLERANCES IN μ m.

In conformity with RoHS standard

Doc. n° 0312226 - B Up date : 05/12/2012 - Page 6

CADRAN ET DECALQUE / DIAL AND PRINTING



VUE COTE CADRAN
 DIAL SIDE VIEW

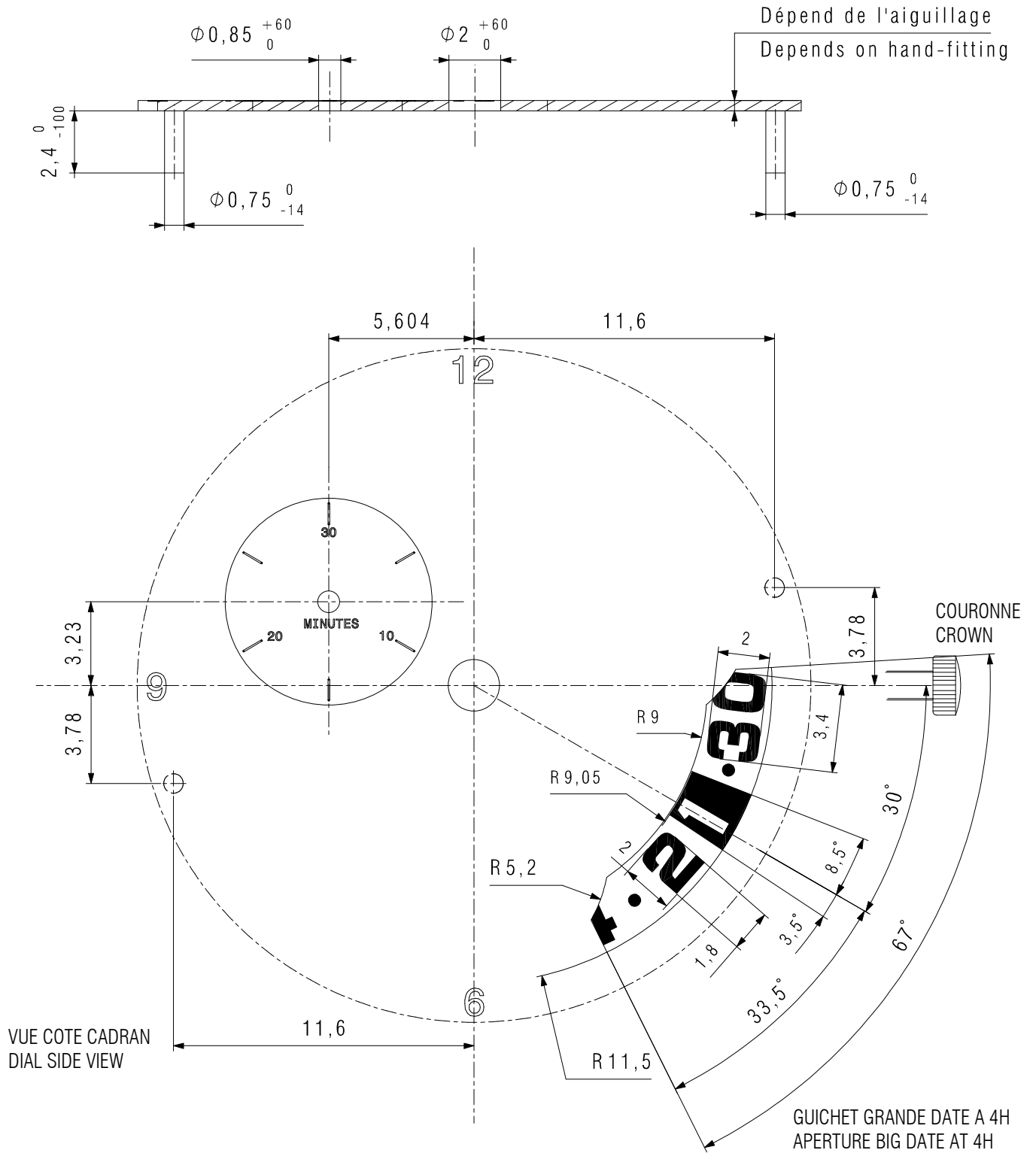
GUICHET GRANDE DATE A 6H
 APERTURE BIG DATE AT 6H

DIMENSIONS IN mm. - TOLERANCES IN μ m.

In conformity with RoHS standard

Doc. n° 0312226 - B Up date : 05/12/2012 - Page 7

CADRAN ET DECALQUE / DIAL AND PRINTING



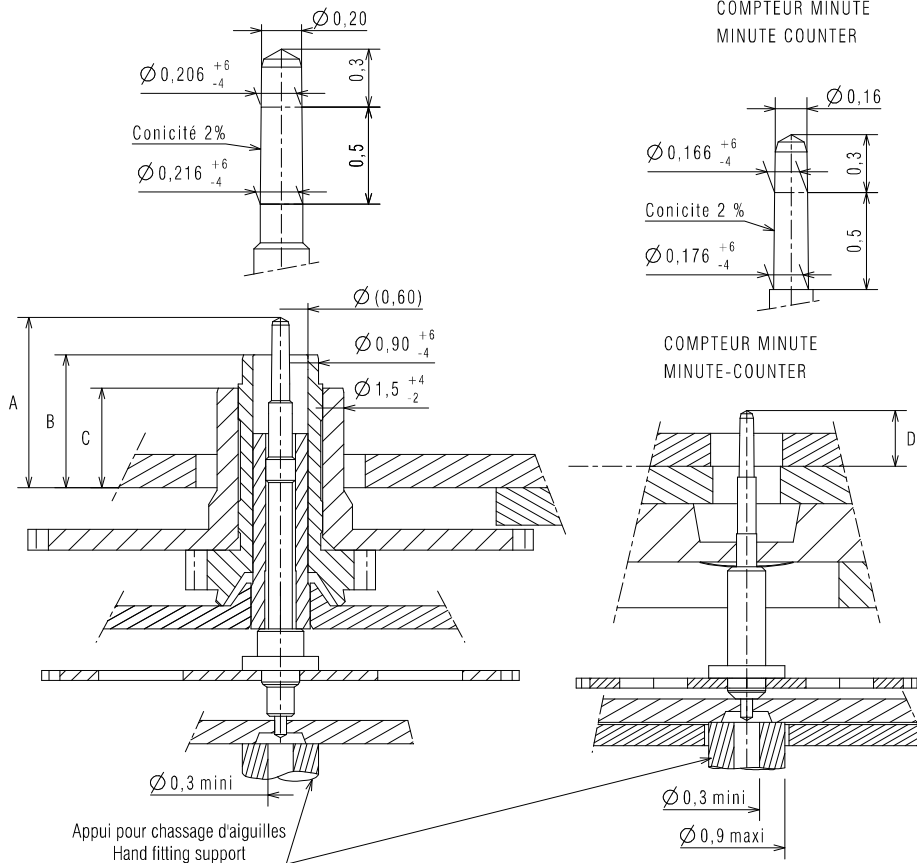
DIMENSIONS IN mm. - TOLERANCES IN μm .

In conformity with RoHS standard

Doc. n° 0312226 - B Up date : 05/12/2012 - Page 8

AIGUILLAGE / HAND-FITTING

AUTRES AIGUILLAGES SUR DEMANDE
OTHER HAND-FITTING ON REQUEST



AIGUILLAGE / HAND-FITTING	Dépassement / Height over dial seat				Epaisseur cadran / Dial Thickness
	A	B	C	D	
	Pignon Central / Central wheel pinion	Chaussée / Cannon pinion	Roue des heures / Hour wheel	Pignon petit(s) compteur(s) / Small counter(s) wheel pinion	
N°2	2.05	1.60	1.20	0.70	0.40
N°4	2.50	2.05	1.65	1.15	0.85 maxi.
N°5	3.15	2.70	2.30	1.35	1.10 maxi.
Hauteur tube / Pipe height	0.70	0.35	0.60	0.70	—
CHOCS 450 g / 450 g SHOCKS	Balourd / Unbalance		FORCE DE CHASSAGE / PRESS-IN-FORCE		
Aiguille des minutes - Minute Hand	≤ 10 µNm		≤ 25 N		
Trotteuse centrale - Central Hand	≤ 0.8 µNm		≤ 25 N		
Aiguilles des petits compteurs - Small counters Hands	≤ 0.2 µNm		≤ 20 N		

DIMENSIONS IN mm. - TOLERANCES IN µm.

ISA SPECIALITY

8171/ 203



SWISS MADE

FAR EAST ASSEMBLY

11 1/2'''
25.60 mm

EXEMPLE DE PRESENTATION
DESIGN SAMPLE



In conformity with RoHS standard

Doc. n° 0312226 – B Up date : 05/12/2012 - Page 10

ISASWISS
WATCH MECHANISMS

www.isaswiss.com

ISA SWISS S.A.
Champ-Nauger 2
CH -2416 Les Brenets
Switzerland
Tél +41 (0)32 930 80 85
Fax +41 (0)32 930 80 86

ISA PACIFIC Co. Ltd.
Room 1605, Eastern Center
1065 King's Road, Quarry Bay,
Hong-Kong
Tél +852 21 68 33 88
Fax +852 25 18 30 33