

ISAQUARTZ

Cal 336 / 168



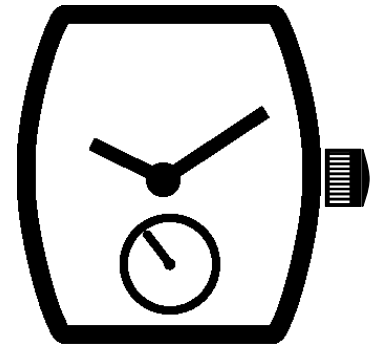
SWISS MADE

FAR EAST ASSEMBLY

6 3/4 x 8 '''

15.30 x 17.80 mm

H. 2.50



DATASHEET

BASIC
3 HANDS
Small Second

ISASWISS
WATCH MECHANISMS

In conformity with RoHS standard

Doc. n° 0312160 - C Up date . 10/06/2013 - Page 1

www.isaswiss.com

Caractéristiques :

Mouvement à cœur métallique réparable.
 Mouvement électronique à quartz, 60 pas par minute. Moteur rotatif pas à pas.
 3 aiguilles: Heures et minutes au centre, petite seconde à 6 heures.
 Fin de vie (EOL): Déplacement de l'aiguille de petite seconde de 4 pas toutes les 4 secondes.
 Dispositif stop mécanique et électronique.
 Tige 2 positions.

Characteristics :

Repairable metallic heart movement.
 Electronic quartz movement, 60 steps per minute. Rotary stepping motor.
 3 Hands: Hours and minutes hands, small second at 6 o'clock.
 End of life (EOL): Indication by small second hand jumping 4 successive steps every 4 seconds.
 Stop device and current breaker.
 Stem 2 positions.

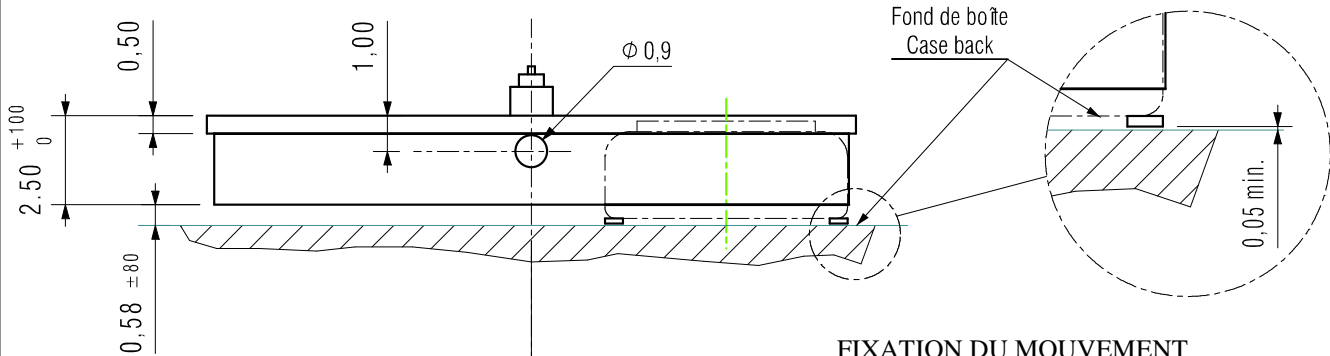
Kennzeichnungen :

Metall Herz Werke reparierbar.
 Elektronisches Quarzwerk, 60 Schritten pro Minute. Schrittschaltmotor.
 3 Zeiger: Stunden-und Minutenzeiger, kleine Sekunde bei 6 Uhr.
 Batterie-End-Anzeige (EOL): Vorrücken des Sekundenzeigers alle 4 Sekunden (4-Schritt-Motorimplus).
 Möglichkeit mechanisch oder elektrisch zu stoppen.
 2 Stellwellenpositionen.

Critères Criteria Kriterium	Conditions Conditions Bedingungen	Min.	Typ.	Max.	Unités Units Einheit
Consommation - Current consumption Stromaufnahme	U=1.55V T=25°C		0.95		µA
Marche instantanée - Instantaneous rate Momentaner Gang	U=1.55V T=25°C	-0.2 (-6)		+ 0.3 (+9)	s/jour s/day s/Tag (s/mois s/month s/Monat)
Température de fonctionnement Operating temperature Betriebstemperatur		0		+ 50	°C
Résistance aux champs magnétiques Resistance to magnetic fields Magnetfelddabschirmung			1500 (18.8)		A/m (Oe)

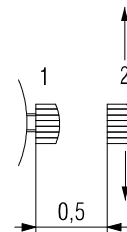
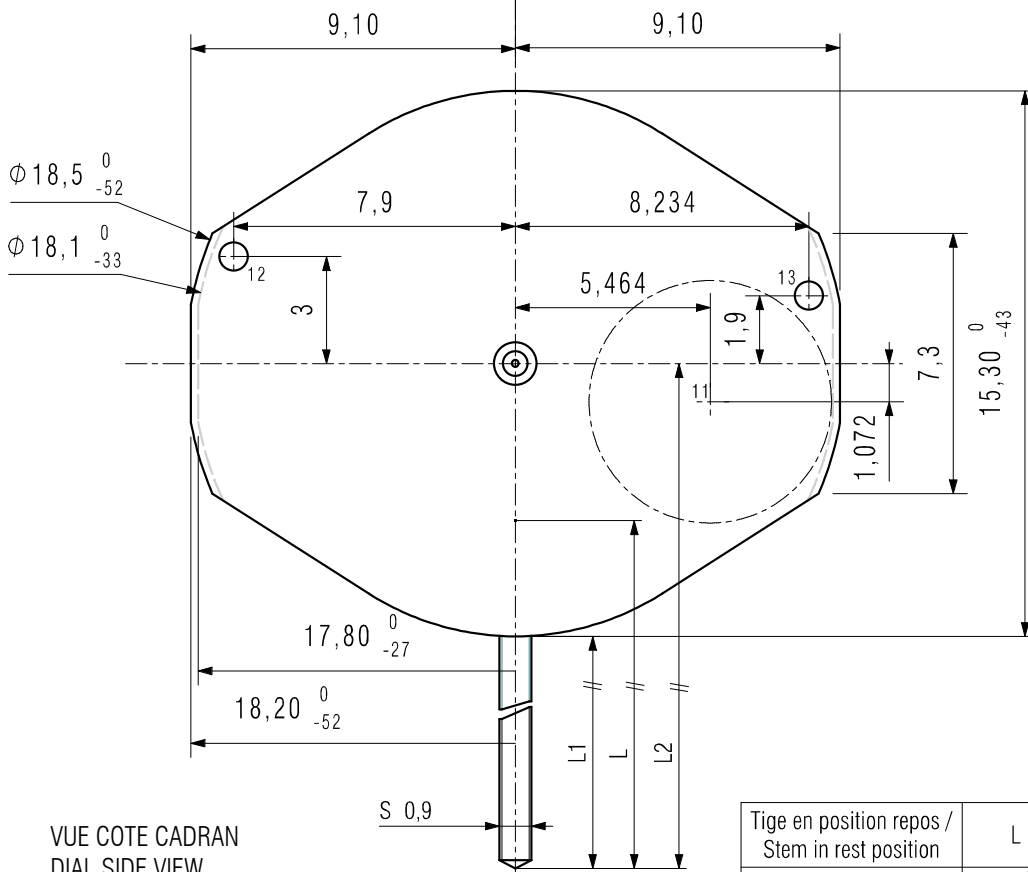
Qté Qty Menge	Désignation Designation Bezeichnung	Type Model Typ	Tension Voltage Spannung	Code Code Kode	Capacité Capacity Kapazität	Autonomie théorique Theoretical Autonomy Theoretische Gangreserve
1	Pile Battery Batterie 6.80 x 2.60	SR 626 SW	1.55 V	377	28 mAh	40 mois months Monate

CAGE / FRAME



FIXATION DU MOUVEMENT FASTENING OF MOVEMENT

- CERCLE D'EMBOITAGE / CASING RING
- AUTRES FIXATIONS POSSIBLES / OTHER FASTENINGS POSSIBLE



Tige en position repos / Stem in rest position	L	L1	L2
Standard / Standard	17.4 ^{±100}	13	20.65
Longue / Long	30 ^{±100}	25.6	33.25

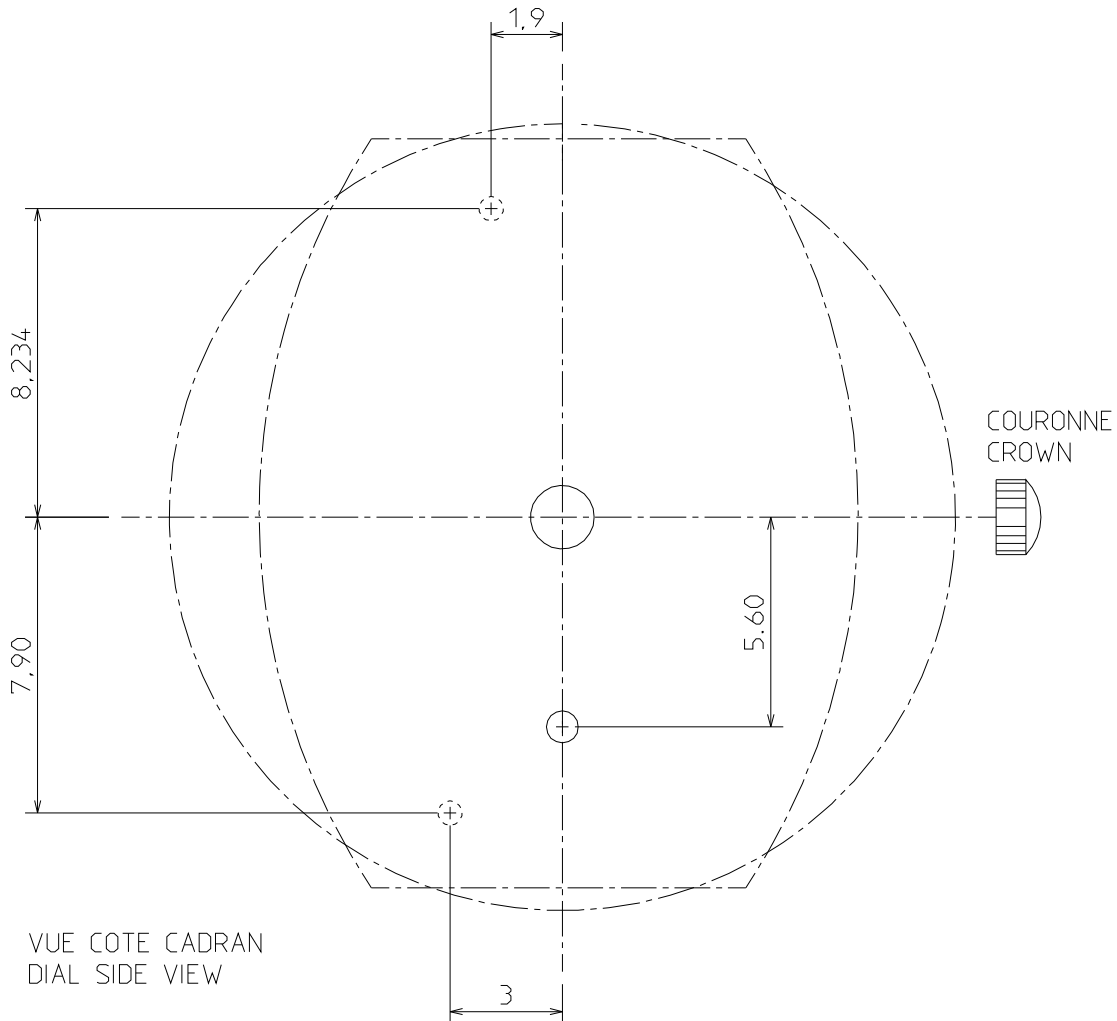
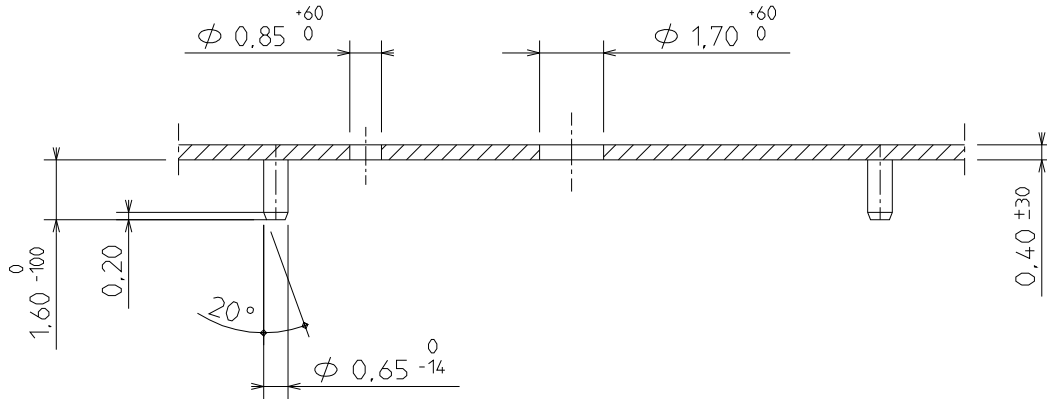
VUE COTE CADRAN
DIAL SIDE VIEW

DIMENSIONS IN mm. - TOLERANCES IN µm.

In conformity with RoHS standard

Doc. n° 0312160 - C Up date . 10/06/2013 - Page 3

CADRAN / DIAL



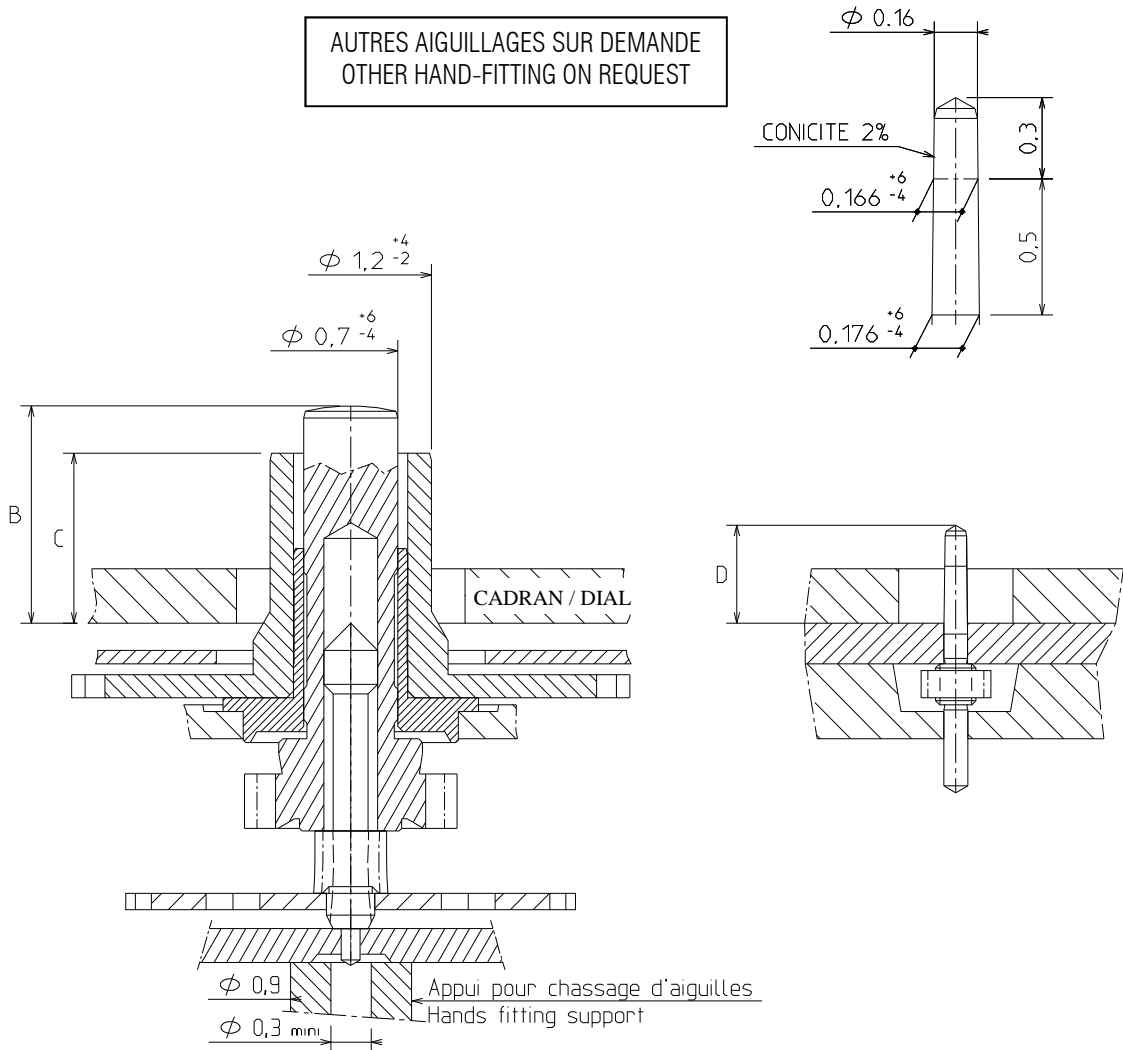
DIMENSIONS IN mm. - TOLERANCES IN μm .

In conformity with RoHS standard

Doc. n° 0312160 - C Up date . 10/06/2013 - Page 4

AIGUILLAGE / HAND-FITTING

AUTRES AIGUILLAGES SUR DEMANDE
OTHER HAND-FITTING ON REQUEST



AIGUILLAGE / HAND-FITTING	Dépassement / Height over dial seat			Epaisseur cadran / Dial Thickness
	B	C	D	
	Chaussée / Cannon pinion	Roue des heures / Hour wheel	Pignon petit(s) compteur (s) / Small counter(s) wheel pinion	
N°1 réduit / reduced	1.35	1.00	0.70	0.40
N°2	1.60	1.25	0.70	0.40

CHOCES 450 g / 450 g SHOCKS	Balourd / Unbalance	FORCE DE CHASSAGE / PRESS-IN-FORCE
Aiguille des heures - Hour Hand	--	≤ 25 N
Aiguille des minutes - Minute Hand	≤ 0.7 μNm	≤ 25 N
Aiguilles des petits compteurs - Small counters Hands	≤ 0.02 μNm	≤ 12 N

DIMENSIONS IN mm. - TOLERANCES IN μm.

In conformity with RoHS standard

Doc. n° 0312160 - C Up date . 10/06/2013 - Page 5