

336/101

Base

6 $\frac{3}{4}$ x 8'''
15.30 x 17.80 mm
H. 2.50

ISASLENDER

Caractéristiques :

Mouvement cœur métallique réparable, 3 aiguilles .
 Mouvement électronique à quartz. Moteur rotatif pas à pas, 1 pas par seconde.
 Signal de fin de vie de pile.
 Dispositif stop et interrupteur.
 Tige 2 positions.

Characteristics :

Repairable metallic heart movement, 3 hands .
 Electronic quartz movement. Rotary stepping motor, 1 step per second.
 End of battery life signal.
 Stop device and current breaker.
 2 positions stem.

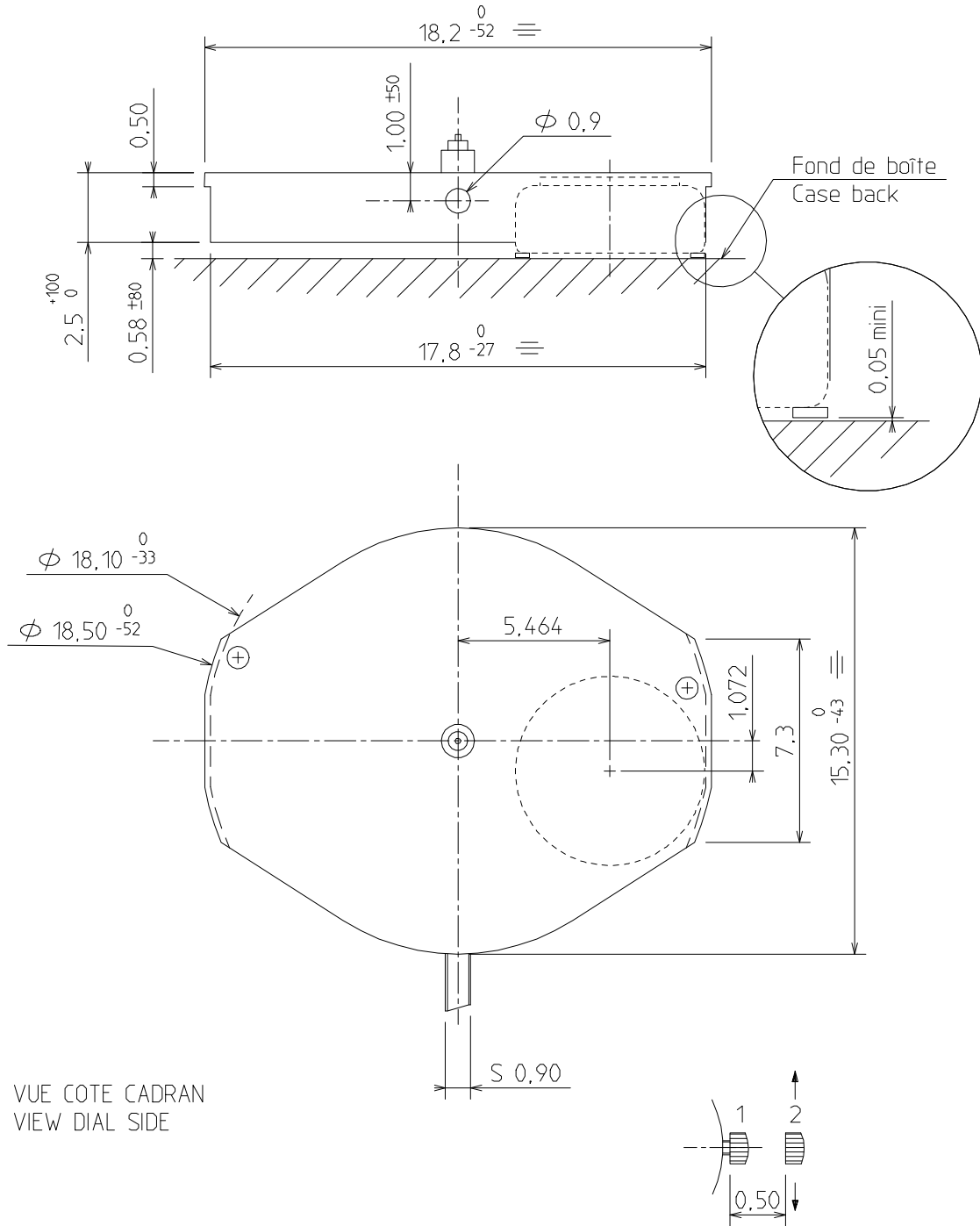
Kennzeichnungen :

Metall Herz Werk reparierbar, 3 Zeiger.
 Elektronisches Quarzwerk. Schrittschaltmotor, 1 Schritt pro Sekunde.
 Lebensende Signal der Batterie.
 Stopp Vorrichtung und Unterbrecher.
 2 Stellwellenpositionen.

Critères Criteria Kriterium	Conditions Conditions Bedingungen	Min.	Typ.	Max.	Unités Units Einheit
Consommation - Current consumption Stromaufnahme	U=1,55V T=25°C		0,85		µA
Marche instantanée - Instantaneous rate Momentaner Gang	U=1,55V T=25°C	-0,2 (-6)		+ 0,3 (+9)	s/jour s/day s/Tag (s/mois s/month s/Monat)
Température de fonctionnement Operating temperature Betriebstemperatur		0		50	°C
Résistance aux champs magnétiques Resistance to magnetic fields Magnetfeldabschirmung			1500 (18,8)		A/m (Oe)

Qté Qty Menge	Désignation Designation Bezeichnung	Type Model Typ	Tension Voltage Spannung	Code Code Kode	Capacité Capacity Kapazität	Autonomie théorique Theoretical Autonomy Theoretische Gangreserve
1	Pile Battery Batterie 6,80 x 2,60	SR 626 SW	1,55 V	377	28 mAh	46 mois months Monate

CAGE / FRAME



VUE COTE CADRAN
VIEW DIAL SIDE

DIMENSIONS IN mm. - TOLERANCES IN μm .

ISA SWISS

ISA Swiss S.A.
Champ-Nauger 2
CH -2416 Les Brenets
Switzerland
Tél +41 (0)32 930 80 85
Fax +41 (0)32 930 80 86

ISA FRANCE

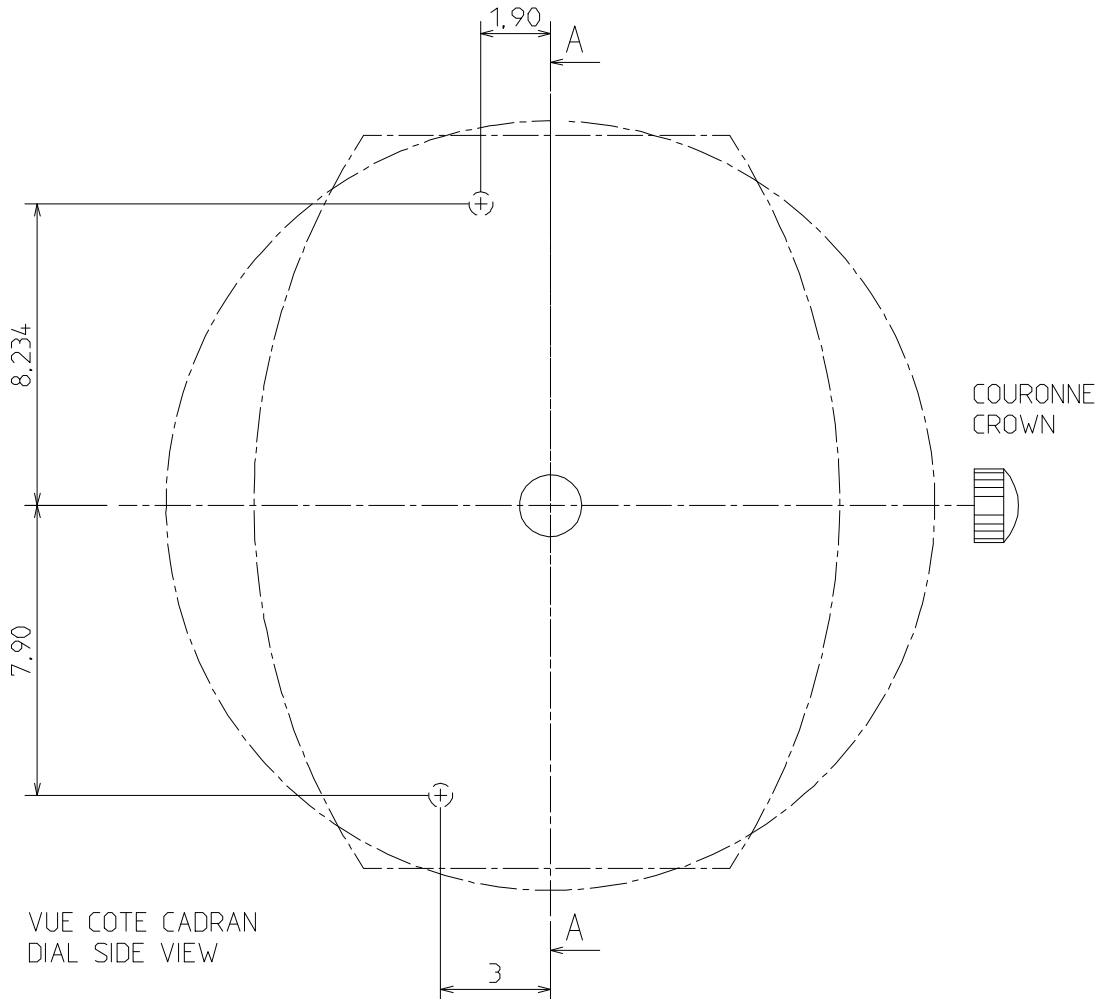
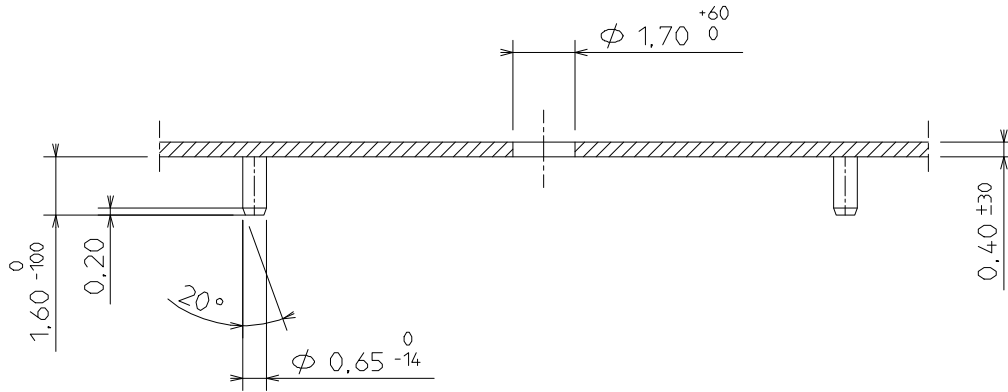
ISA France S.A.S
8, rue des Clos Rondot
F-25130 Villers-le-Lac
France
Tél +33 (0)3 81 68 70 00
Fax +33 (0)3 81 68 01 57

ISA PACIFIC

ISA Pacific Co., Ltd.
Room 1605, Eastern Center
1065 King's Road, Quarry Bay,
Hong-Kong
Tél +852 21 68 33 88
Fax +852 25 18 30 33

CADRAN / DIAL

COUPE - CUT AA



DIMENSIONS IN mm. - TOLERANCES IN μ m.

