

ISAQUARTZ

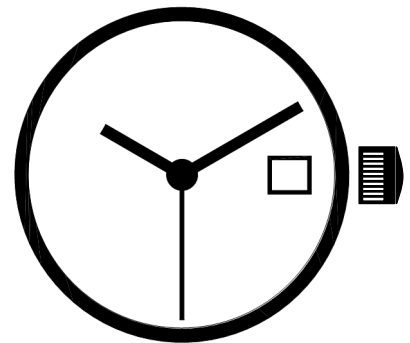
Cal 331 / 103



SWISS MADE

FAR EAST ASSEMBLY

11 1/2 '''
25.60 mm
H. 2.50



DATASHEET

BASIC
3 HANDS
DATE



Date by
Window
(Big Date Available)



Strong motor
(optional)

ISASWISS
WATCH MECHANISMS

In conformity with RoHS standard

Doc. n° 0312165 - C Up date : 10/06/2013 - Page 1

www.isaswiss.com

Caractéristiques :

Mouvement cœur métallique réparable, 3 aiguilles, quantième.
 Mouvement électronique à quartz. Moteur rotatif pas à pas, 1 pas par seconde.
 Signal de fin de vie de pile.
 Dispositif mécanique et électronique. Correcteur de quantième rapide.
 Tige 3 positions.
 5 rubis.

Characteristics :

Repairable metallic heart movement, 3 hands, date.
 Electronic quartz movement. Rotary stepping motor, 1 step per second.
 End of battery life signal.
 Stop device and current breaker. Quick date correction.
 3 positions stem.
 5 jewels.

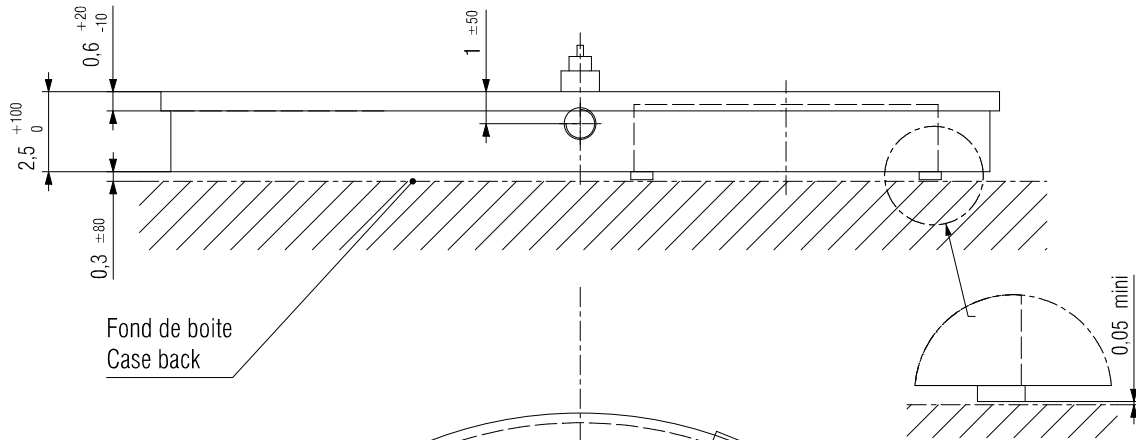
Kennzeichnungen :

Metall Herz Werk reparierbar, 3 Zeiger, Kalender.
 Elektronisches Quarzwerk. Schrittschaltmotor, 1 Schritt pro Sekunde.
 Lebensende Signal der Batterie.
 Stopp Vorrichtung und Unterbrecher. Datum Schnellkorrektur.
 3 Stellwellenpositionen.
 5 Steine.

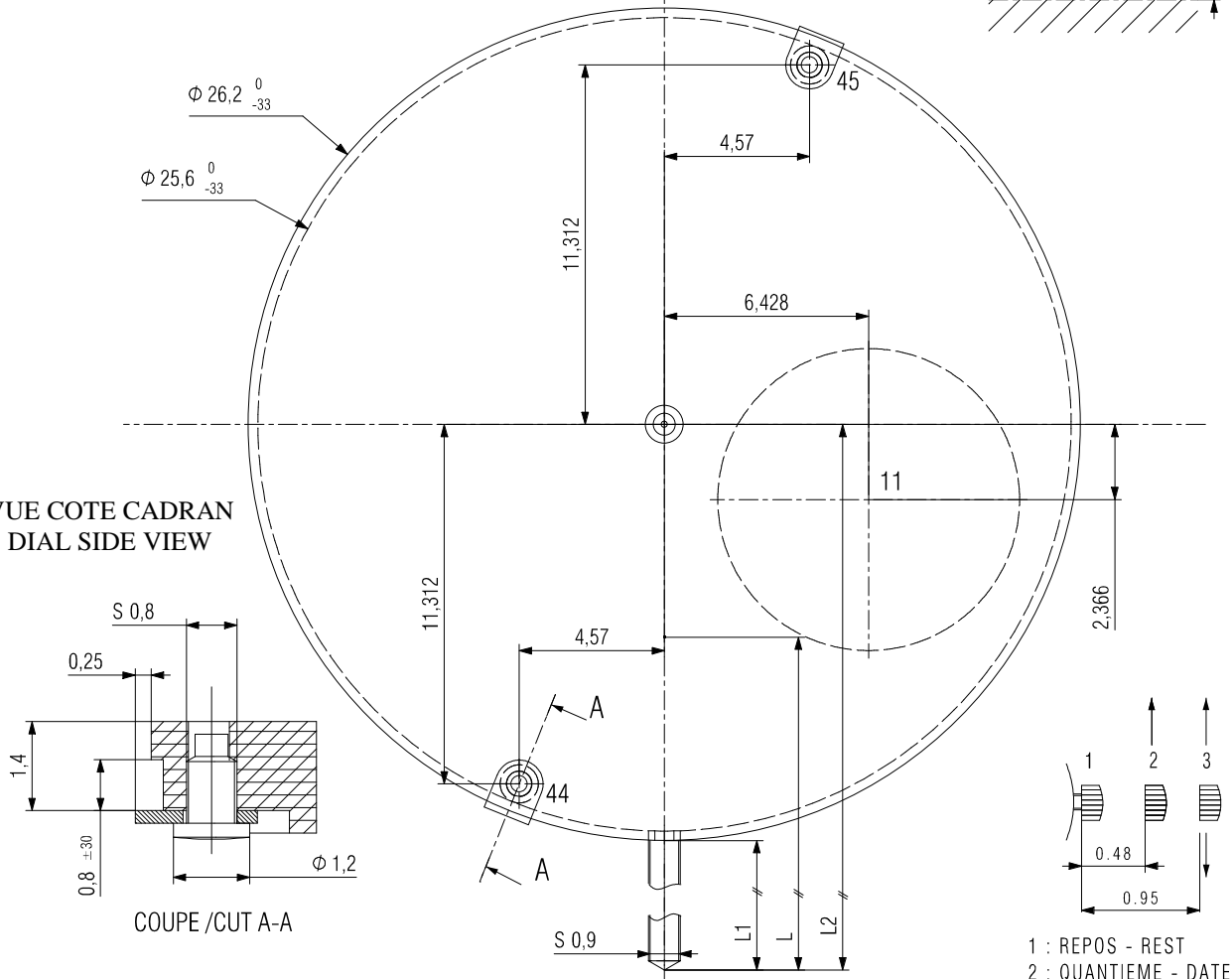
Critères Criteria Kriterium	Conditions Conditions Bedingungen	Min.	Typ.	Max.	Unités Units Einheit
Consommation - Current consumption Stromaufnahme	U=1.55V T=25°C		0.95		µA
Marche instantanée - Instantaneous rate Momentaner Gang	U=1.55V T=25°C	- 0.2 (-6)	- -	+ 0.3 (+9)	s/jour s/day s/Tag (s/mois s/month s/Monat)
Température de fonctionnement Operating temperature Betriebstemperatur		0		50	°C
Résistance aux champs magnétiques Resistance to magnetic fields Magnetfeldabschirmung			1500 (18.8)		A/m (Oe)

Qté Qty Menge	Désignation Designation Bezeichnung	Type Model Typ	Tension Voltage Spannung	Code Code Code	Capacité Capacity Kapazität	Autonomie théorique Theoretical Autonomy Theoretische Gangreserve
1	Pile Battery Batterie 9.50 x 2.15	SR 920 SW	1.55 V	371	40 mAh	58 mois months Monate

CAGE / FRAME



VUE COTE CADRAN DIAL SIDE VIEW



- 1 : REPOS - REST
- 2 : QUANTIEME - DATE
- 3 : AIGUILLES - STOP

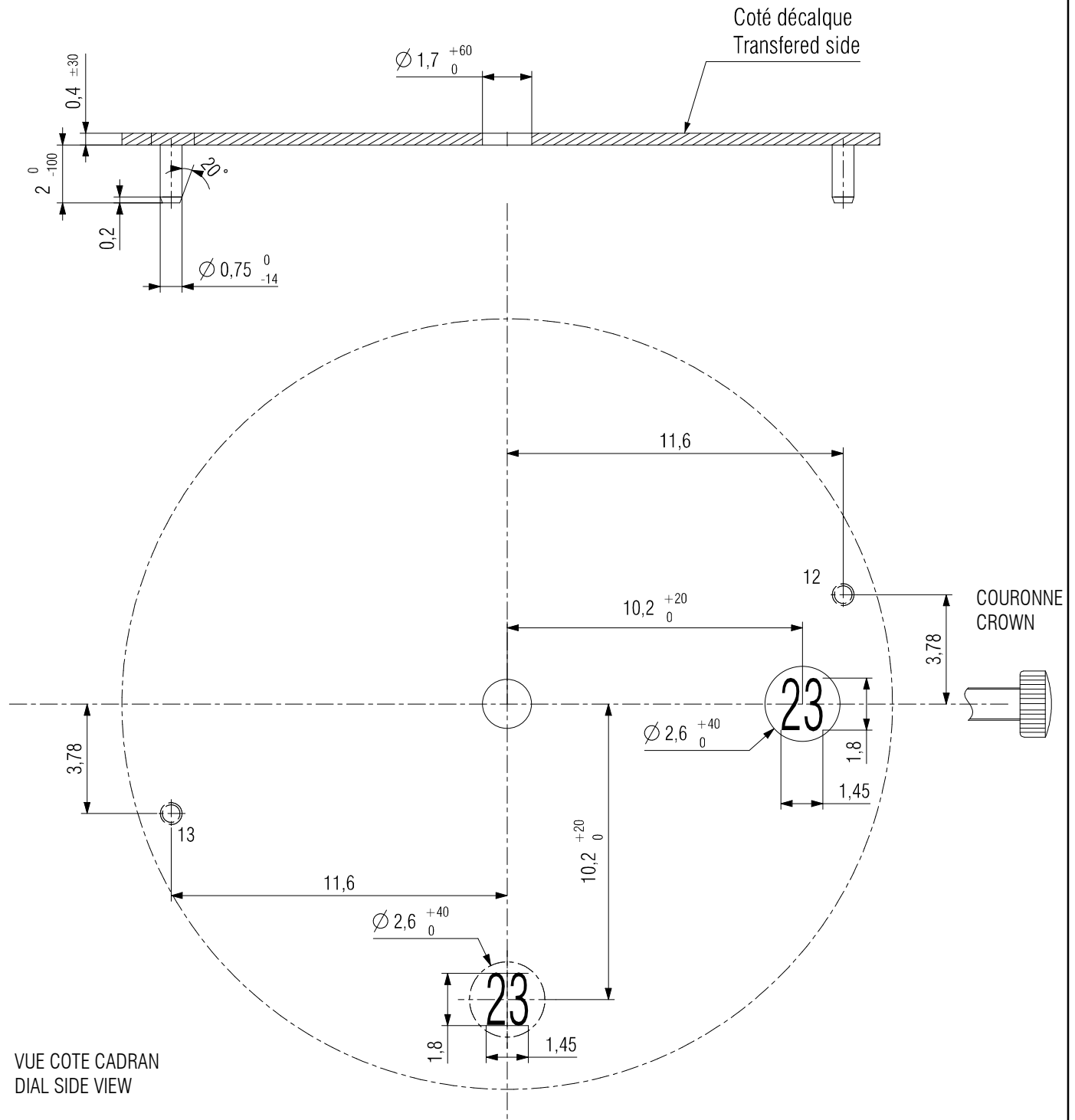
Tige en position repos / Stem in rest position	L	L1	L2
Standard / Standard	20.00 ±100	10.15	23.25
Longue / Long	35.00 ±100	25.15	38.25

DIMENSIONS IN mm. - TOLERANCES IN μm.

In conformity with RoHS standard

Doc. n° 0312165 - C Up date . 10/06/2013 - Page 3

CADRAN / DIAL

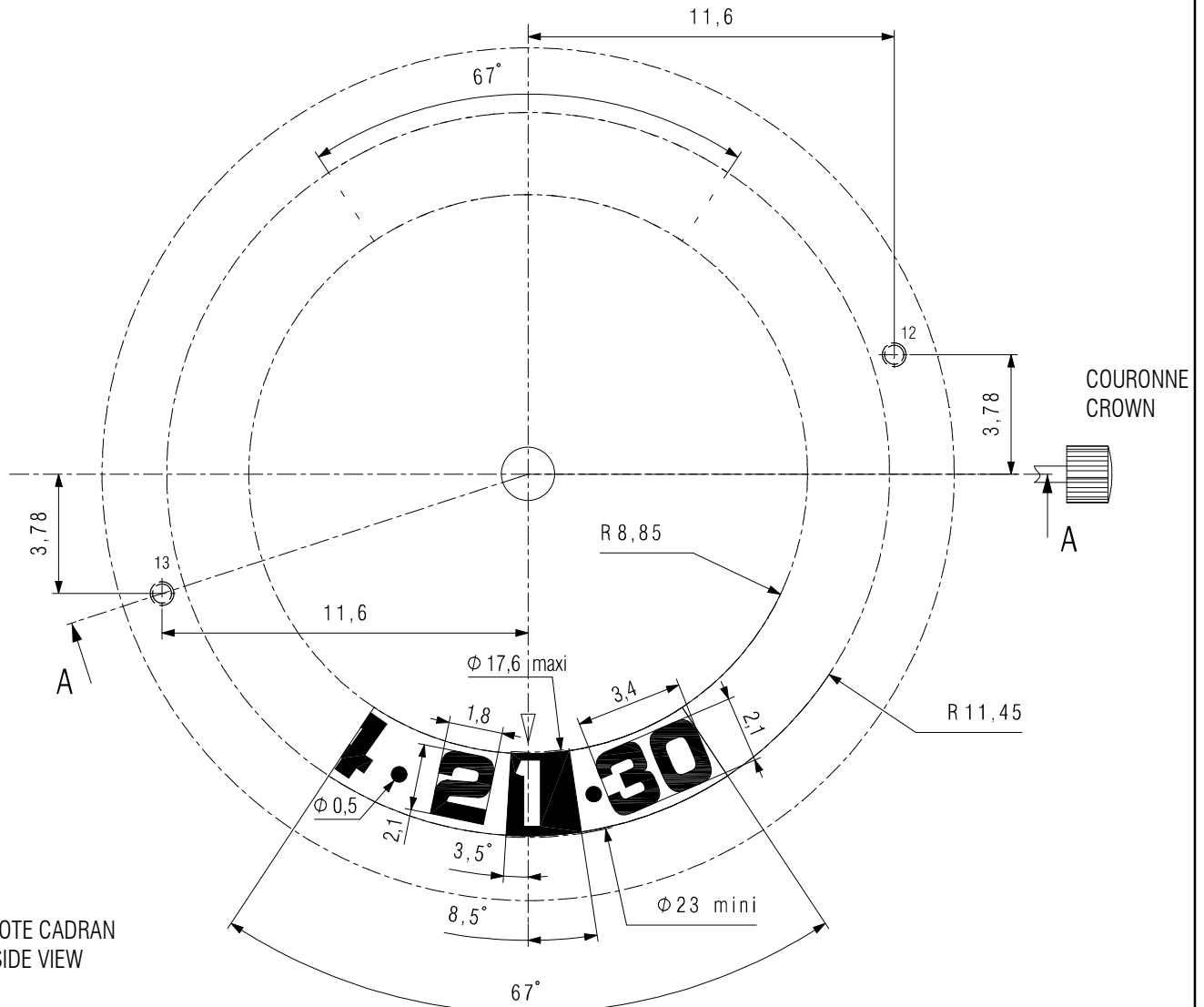
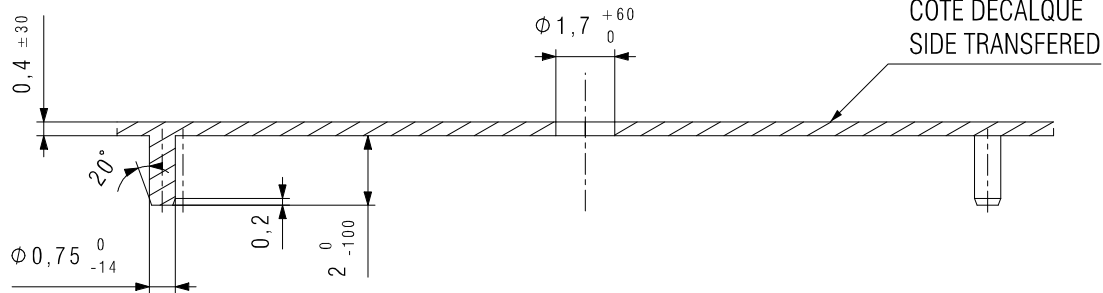


DIMENSIONS IN mm. - TOLERANCES IN μm.

In conformity with RoHS standard

Doc. n° 0312165 - C Up date . 10/06/2013 - Page 5

CADRAN / DIAL



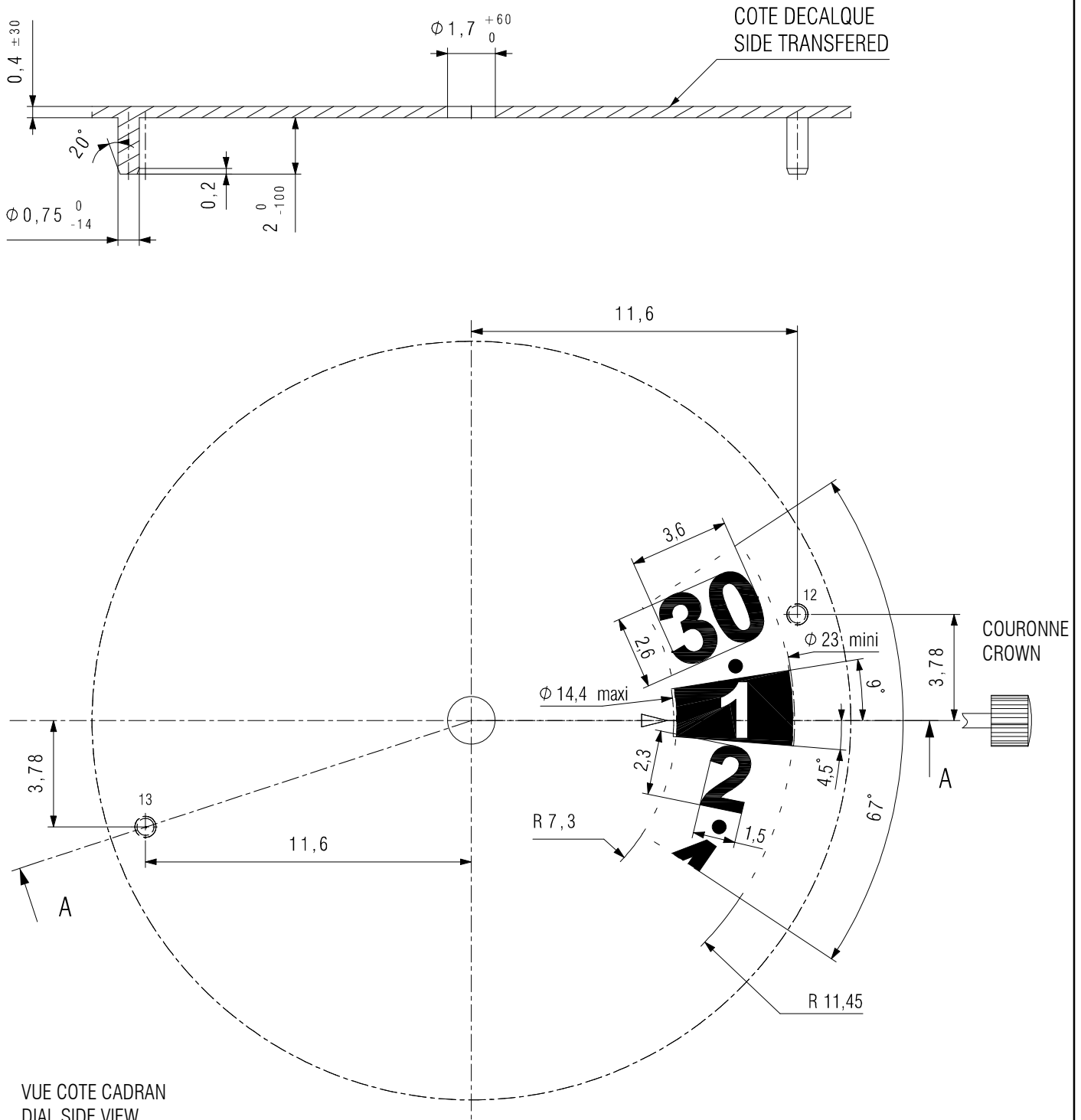
VUE COTE CADRAN
DIAL SIDE VIEW

DIMENSIONS IN mm. - TOLERANCES IN μ m.

In conformity with RoHS standard

Doc. n° 0312165 - C Up date . 10/06/2013 - Page 7

CADRAN / DIAL



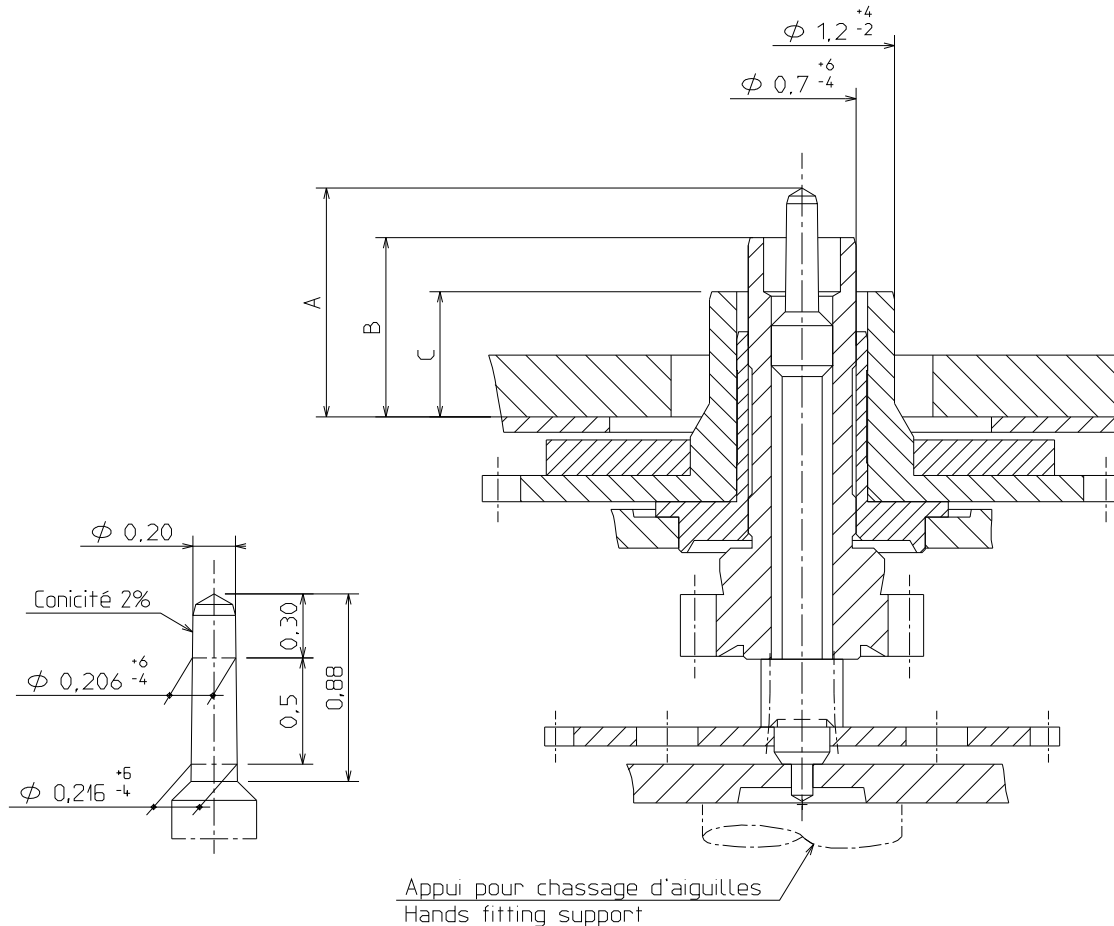
DIMENSIONS IN mm. - TOLERANCES IN μm .

In conformity with RoHS standard

Doc. n° 0312165 - C Up date . 10/06/2013 - Page 8

AIGUILLAGE / HAND-FITTING

AUTRES AIGUILLAGES SUR DEMANDE
 OTHER HAND-FITTING ON REQUEST



AIGUILLAGE / HAND-FITTING	Dépassement / Height over dial seat			Epaisseur cadran / Dial Thickness
	A	B	C	
	Pignon Central / Central wheel pinion	Chaussée / Cannon pinion	Roue des heures / Hour wheel	
N°2	1.48	1.16	0.81	0.40
Hauteur tube / Pipe height	0.60	0.25	0.60	-

CHOCES 450 g / 450 g SHOCKS	Balourd / Unbalance	FORCE DE CHASSAGE / PRESS-IN-FORCE
Aiguille des minutes - Minute Hand	≤ 0.8 μNm	≤ 25 N
Trotteuse centrale - Central Hand	≤ 0.03 μNm	≤ 25 N

DIMENSIONS IN mm. - TOLERANCES IN μm.

In conformity with RoHS standard

Doc. n° 0312165 - C Up date . 10/06/2013 - Page 9