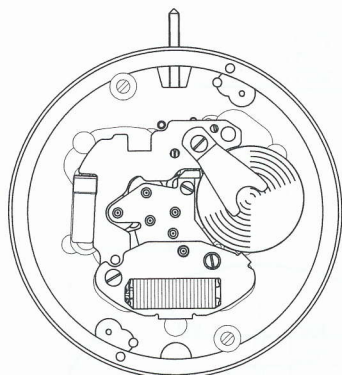
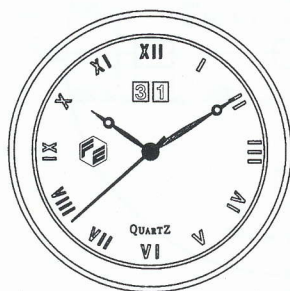


13''' FE 7331 B
FE 7335 B

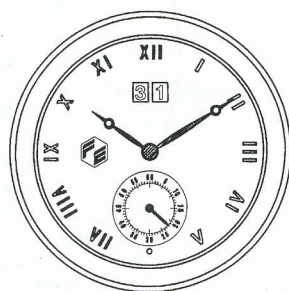
H = 3,850 mm



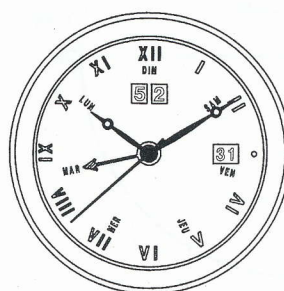
13''' FE 73310 B
FE 73350 B



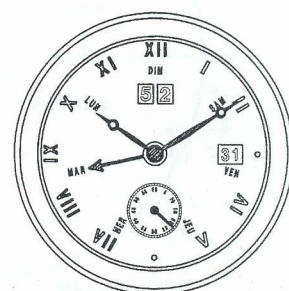
7331 B



73310 B



7335 B



73350 B

CARACTERISTIQUES TECHNIQUES

Cage
Diamètre total
Diamètre encageage

Hauteur sur filet
Hauteur sur tige
Hauteur maximum

Tige de mise à l'heure
Diamètre du filetage

Résonateur
Fréquence

Moteur
Nombre d'impulsions par minute

Execution : 1 rubis

TECHNICAL DATA

Frame
Overall diameter
Casing diameter

Height at bead
Height at stem
Maximum height

Hand-setting stem
Threading diameter

Resonator
Frequency

Motor
Impulses p/minute

Version : 1 jewel

TECHNISCHE DATEN

Gestell
Gesamte-Durchmesser
Durchmesser zur Gehäuse-Passung

Höhe am Wulst
Höhe an der Welle
Maximale Höhe

Stellwelle
Gewindedurchmesser

Resonator
Frequenz

Motor
Impulszahl p/Minute

Ausführung : 1 Stein

技术资料

外壳
总直径
外壳直径

车轮边缘高度
把心高度
最大高度

止动杆
把心螺纹直径

谐振器
振荡

马达
脉冲数 次/分

型式: 1 钻

毫米

7331B - 73310B - 7335B - 73350B

29,600

29,000

2,050

2,250

3,850

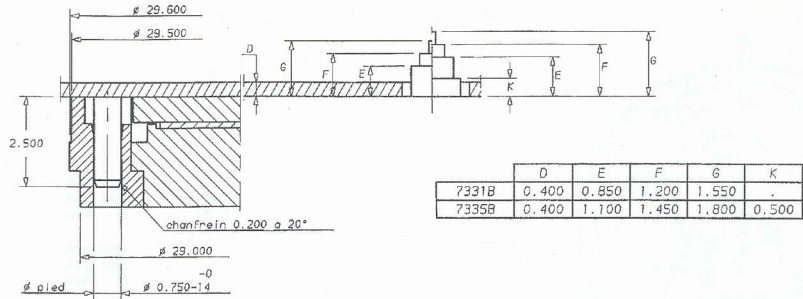
0,900

32 768 Hz

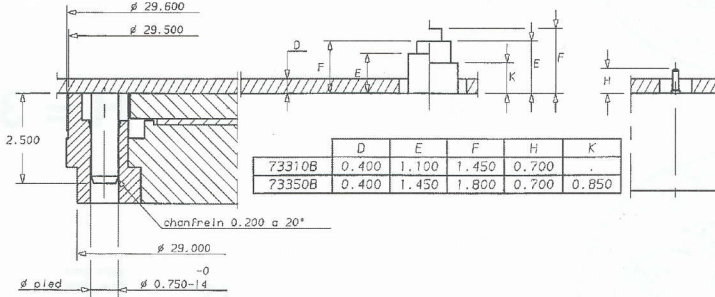
60

CADRAN - DIAL - ZIFFERBLATT - 表盘

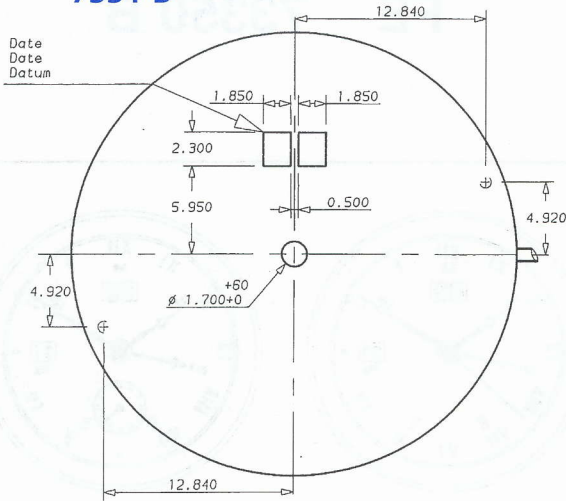
7331 B
7335 B



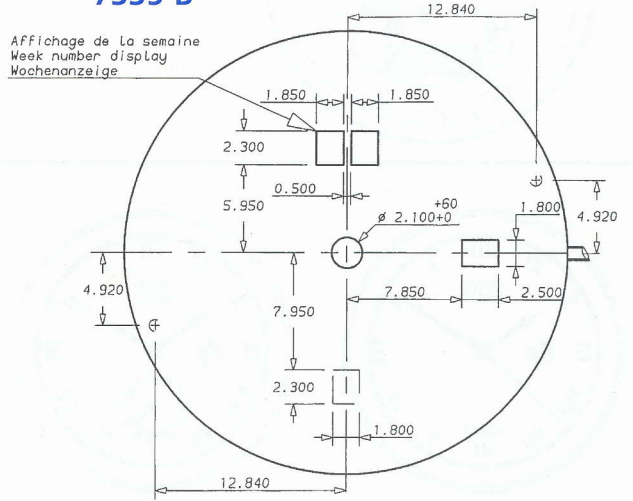
73310 B
73350 B



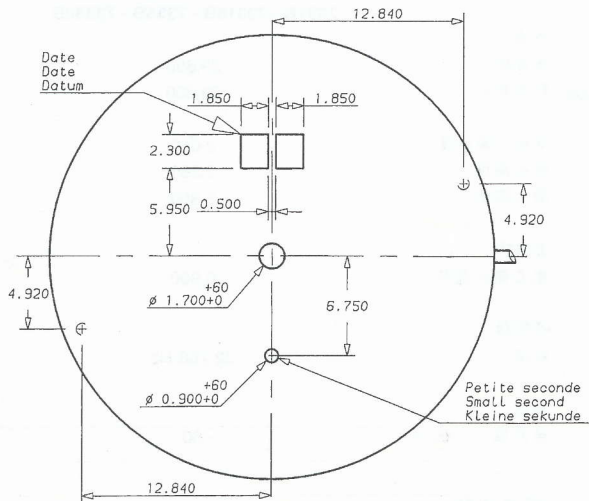
7331 B



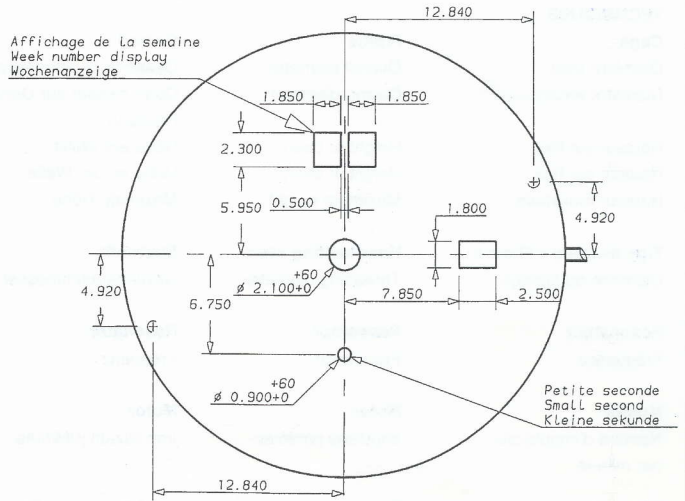
7335 B



73310 B

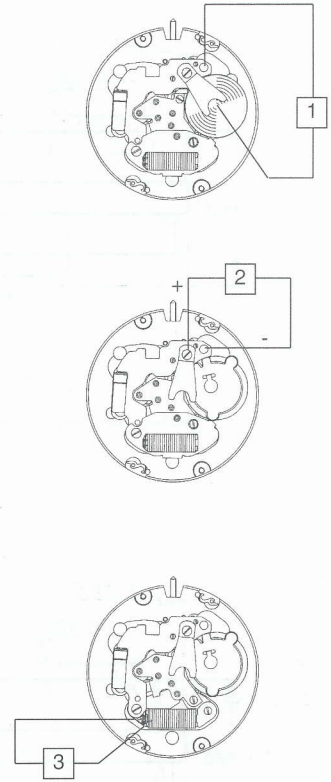


73350 B



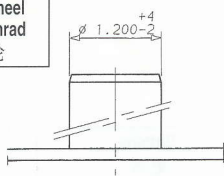
CONTROLE - TESTS - KONTROLLEN - 测试

Position Position Messpunkt 位置	Echelle de mesure Measuring range Messbereich 测量等级	Mesure Measurement Messung 测量	Contrôle Test Kontrolle 测试	Remarques Remarks Bemerkungen
1	2 V	1,55 V	Tension de la pile Battery voltage Spannung der Batterie 电池电压	
2	2 V	Le mouvement doit fonctionner sous 1,35 V The movement must be running under 1,35 V Das Werk musse unter 1,35 V Spannung laufen 機心必須在伏下運轉	Limite inférieure de la tension de fonctionnement Lower working voltage limit Untere Funktionsspannungsgrenze 較低工作電壓限度	Pile enlevée Vis de bride serrée Alimentation extérieure
	10 µ A - 1,55 V	0,6 µ A ≤ I ≤ 1,4 µ A	Consommation du mouvement Consumption of movement Stromverbrauch vom Werke 運動消耗量	Remoted battery Tightened bridle screw Outside power supply
	10 µ A - 1,55 V	0,1 µ A ≤ I ≤ 0,4 µ A	Consommation en fonction stop Tige en position 3 Consumption in stop position Handsetting stem in position 3 Stromverbrauch in Stop-Stellung Stellewelle in Stellung 3 停止位置的消耗量 撥釘杆在位置	Entfernte Batterie Angezogene Bügelschraube Speizegerät 分置電池 上緊板簧夾螺絲 外部電源
3	Ω 0,2 V maxi	1100 Ω < R < 1500 Ω	Résistance de la bobine Resistance of coil Widerstand der Spule 線圈電阻	Pile et écran magnétique enlevés Battery and magnetic screen remoted Batterie und Nachtschirm entfernt 分置電池及磁屏

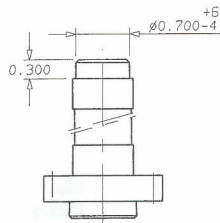


AIGUILLAGE - HANDFITTING - ZEIGERSETZEN 表针装配

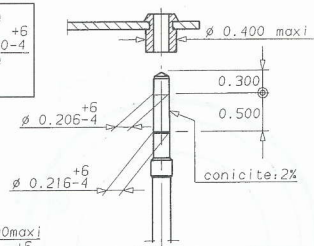
Roue des heures
Hour wheel
Stundenrad
时轮



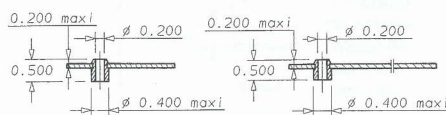
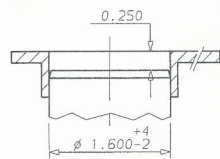
Chaussée
Canon pinion
Minutenrohr
齿轮



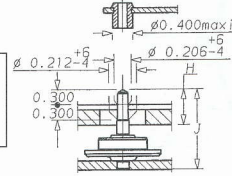
Seconde
Second
Sekunde
秒



Etoile des Jours
Day Star
Tagesstern

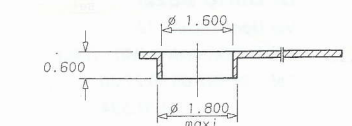
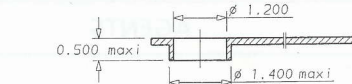
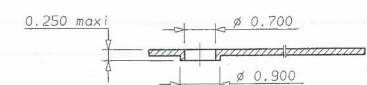
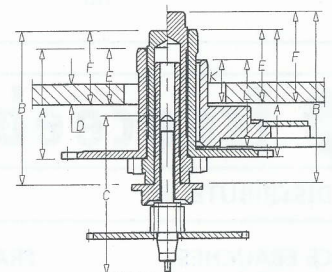
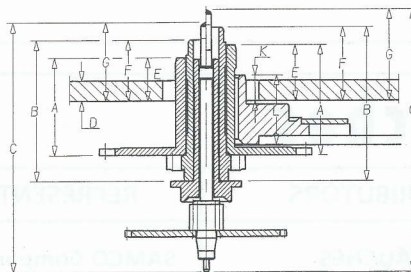


Petite seconde
Small second
Kleine Second



7331B - 7335 B

73310 B - 73350 B



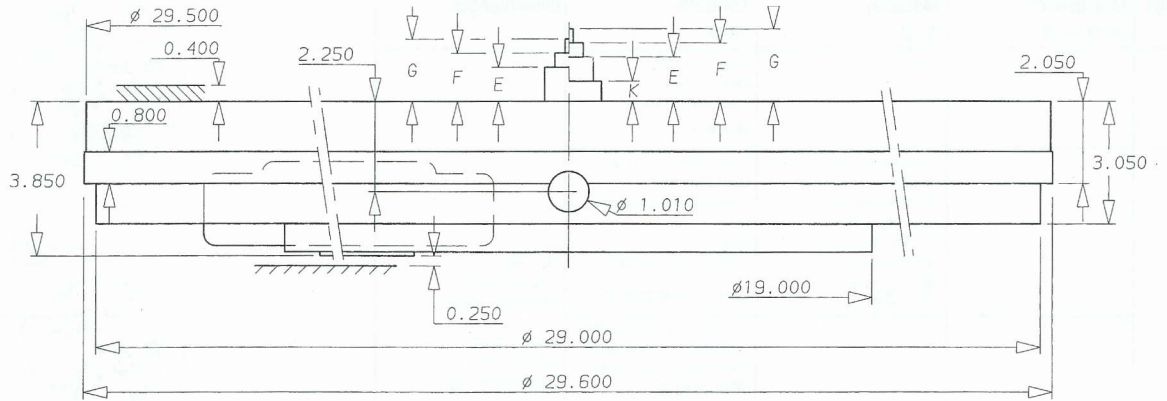
AIGUILLES
HANDS

ZEIGER
表针装配

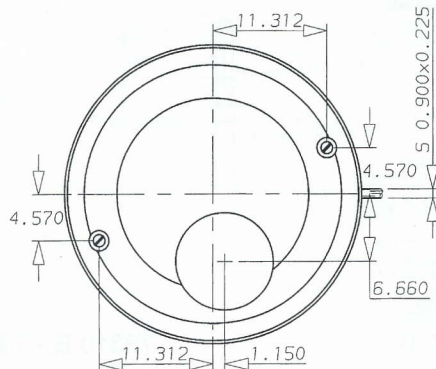
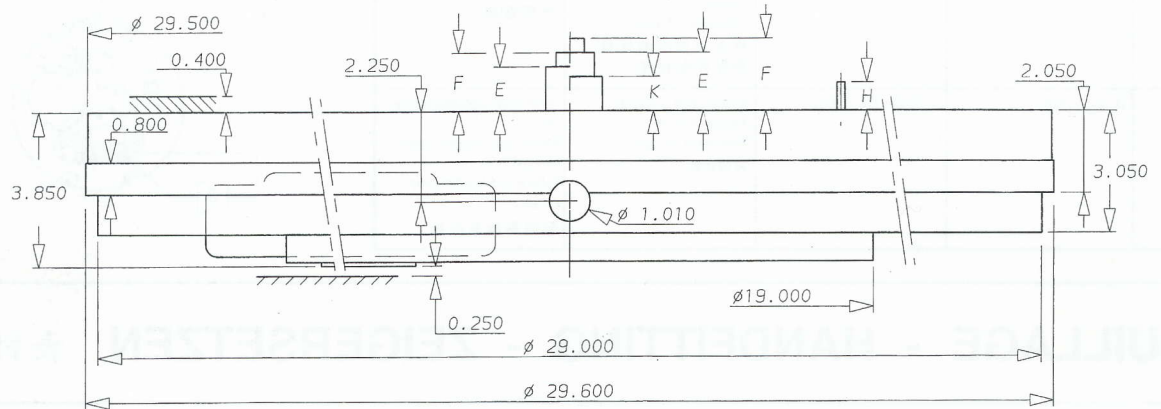
N°	Aiguillage - Zeigersetzen Hand-Fitting 表针装配	A	B	C	D	E	F	G	H	J	K	L
1	7331 B	Normal - Standardes Standard 正常	1,920	2,780	4,920	0,400	0,850	1,200	1,550	-	-	-
1	7335 B		2,170	3,030	5,170	0,400	1,100	1,450	1,800	-	-	0,500 1,360
1	73310 B		2,170	3,030	3,120	0,400	1,100	1,450	-	0,700	1,570	-
1	73350 B		2,520	3,380	3,120	0,400	1,450	1,800	-	0,700	1,570	0,850 1,710

BOÎTE - CASING - GEHÄUSE - 壳

7331 B - 7335 B



73310 B - 73350 B



Pile Battery	Batterie 電池
CAL.	UCAR 371
7331 B	RW 371
7335 B	VARTA 371
73310 B	RENATA 371
73350 B	SR 920SW
	IEC SR69
	Low drain
	1,55 V
	Ø 9,5 mm
	2,1 mm