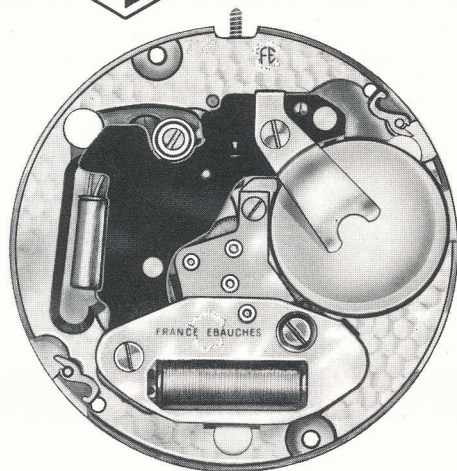




FRANCE ÉBAUCHES



13'''

FE 7321

7322 A

7328 A



H = 3,10 mm

7321



H = 3,60 mm

7322 A



H = 3,60 mm

7328 A

CARACTÉRISTIQUES TECHNIQUES

Cage

Dimensions totales
Dimensions encadrement
Hauteur du filet
Hauteur sur tige
Hauteur maximum

Tige de mise à l'heure

Diamètre du filetage

Résonateur

Fréquence

Moteur

Nombre d'impulsions
par minute

Exécution: 4 rubis

TECHNICAL DATA

Frame

Overall dimensions
Casing dimensions
Height at bead
Height at stem
Maximum height

Hand-setting stem

Threading diameter

Resonator

Frequency

Motor

Number of impulses
p/minute

Version: 4 jewels

TECHNISCHE DATEN

Gestell

Gesamte-Abmessungen
Gehäuse-Passung
Höhe am Wulst
Höhe an der Welle
Maximale Höhe

Stellwelle

Gewindedurchmesser

Resonator

Frequenz

Motor

Impulszahl p/Minute

Ausführung: 4 Steine

技术资料

外架 (框架)

全部大细
壳大细
车轮边缘高度
弦杆高度
最高度

机芯止动杆

线条直径

谐振器

振荡

电动机

每分钟/冲量

型式: 4 钻 (宝石)

mm 毫米

Cal. 7321

Cal. 7322A

Cal. 7328A

29.600 29.600 29.600

29.000 29.000 29.000

1.300 1.800 1.800

1.500 2.000 2.000

3.100 3.600 3.600

0,900

32.768 Hz

60

Fournitures particulières

Special parts

Sonderteile

专用零件

7321

10.020.07
91.440

100
2.557/1

Platine
Indicateur de quantité

Main plate
Date indicator

Werkplatte
Datumanzeiger

主夹板
日历指示盘

7322 A

10.106
30.027
31.046
31.083
91.441

145
227
255
242
2.561/1

Support de cadran
Roue de seconde
Roue des heures
Chaussée avec entraîneur
Indicateur du jour

Dial support
Second wheel
Hour wheel
Cannon pinion with driver
Day indicator

Träger für Zifferblatt
Sekundenrad
Stundenrad
Minutenrohr mit Mitnehmer
Tagesanzeiger

表盘托
二轮
分轮部份
带动齿轮
周历指示盘

7328 A

91.440
91.441

2.557/1
2.561/1

Indicateur de quantité
Indicateur du jour

Date indicator
Day indicator

Datumanzeiger
Tagesanzeiger

日历指示盘
周历指示盘

Autres pièces: voir document 7021

Other parts: See documentation
for 7021

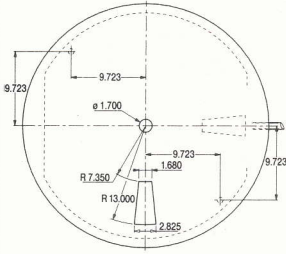
Andere Teile: Siehe Dokumentation
für 7021

其餘部份,
詳見 7021 號文件

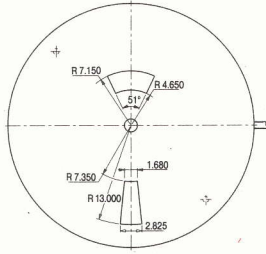


CADRAN - DIAL - ZIFFERBLATT - 錶盤

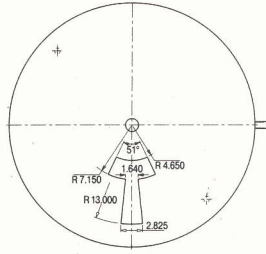
7321



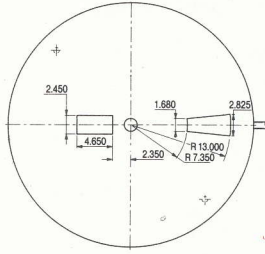
7322 A



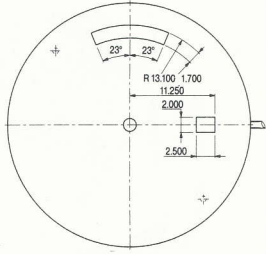
7322 A



7322 A

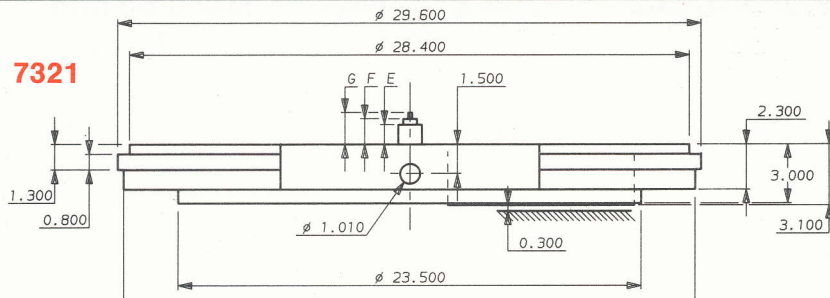


7328 A

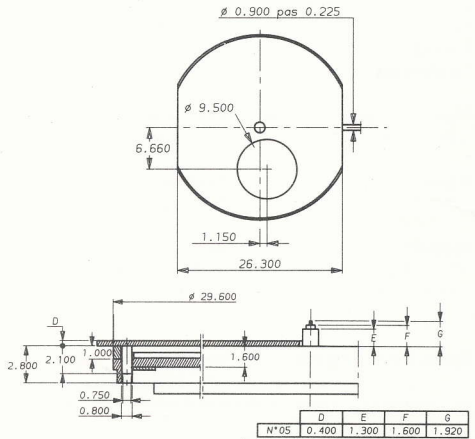
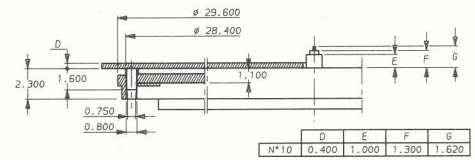
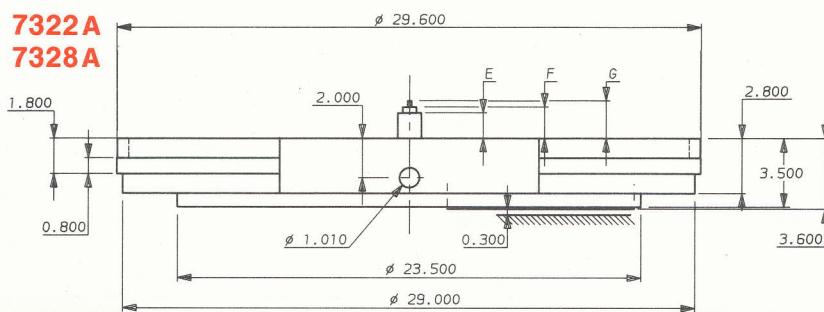


BOÎTES - CASING - EINSCHALEN - 錶殼

7321



7322 A
7328 A



AIGUILLAGE - HANDFITTING - ZEIGERSETZEN - 錶針裝配

Cal.	*	A	B	C	E	F	G
7321	1	1.320	2.130	4.200	1.000	1.300	1.620
7322-28 A	1	2.120	2.930	5.000	1.300	1.600	1.920

• Exécution
1 Normale

• Execution
1 Normal

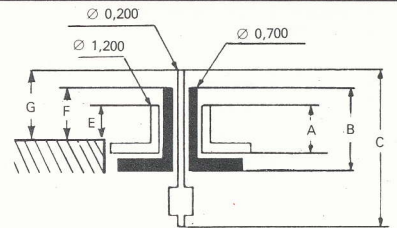
• Ausführung
1 Normal

* 型式 1. 正常

Cadran d'épaisseur
Dial thickness

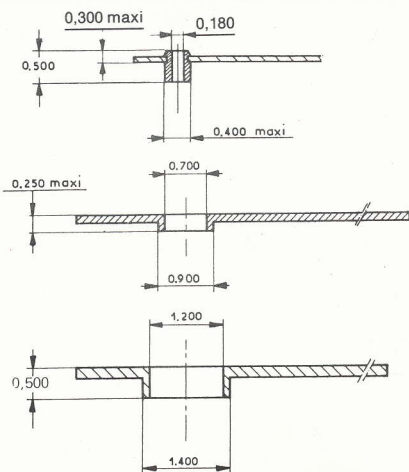
Zifferblattdicke
錶盤厚度

H = 0,400

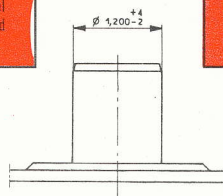


AIGUILLES
HANDS

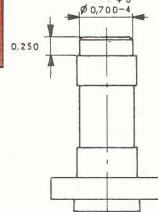
ZEIGER
指針



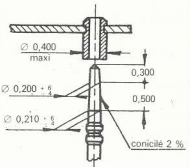
Roue des heures
Hour wheel
Stundenrad
時輪



Chaussée
Cannon pinion
Minutenrohr
分輪

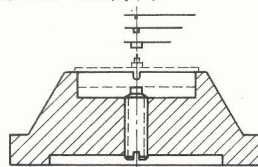


Seconde
Second
Sekunde
秒



Attention : Chassage des 3 aiguilles, utiliser un porte-pièces à vis (voir schéma)
Notice: for driving in of 3 hands use movement holder with screw (see picture).
Achtung: zum Einpressen von 3 Zeigern verwenden, sie einen Werkhalter mit Stuetzschraube (nach Skizze).

注意: 採用機芯托和螺絲來裝針 (如圖示)



Piles
Battery

UCAR 371
RW 315
VARTA 371
RENATA 371
SR 920 SW
I.E.C. SR 60

Batterie
電池

∅ 9,5 mm
1.55 V
2.1 mm

CONTRÔLES - TESTS
KONTROLLE - 檢驗

Voir documentation 7021
See documentation
for 7021
Siehe Dokumentation
für 7021
詳見 7021 號文件