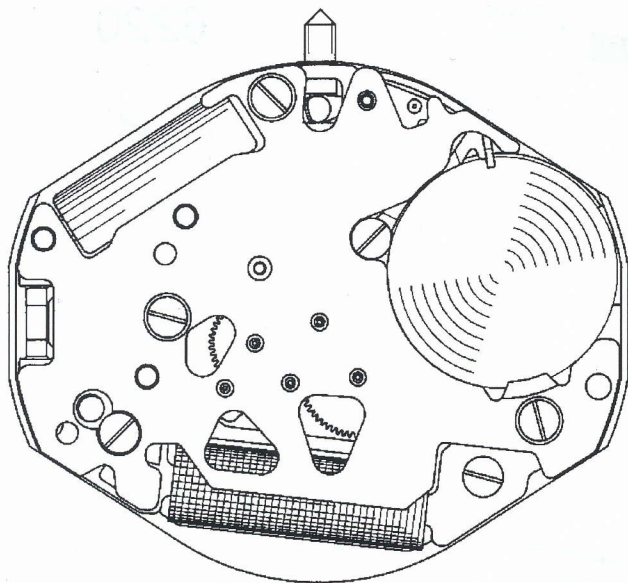




franceebauches



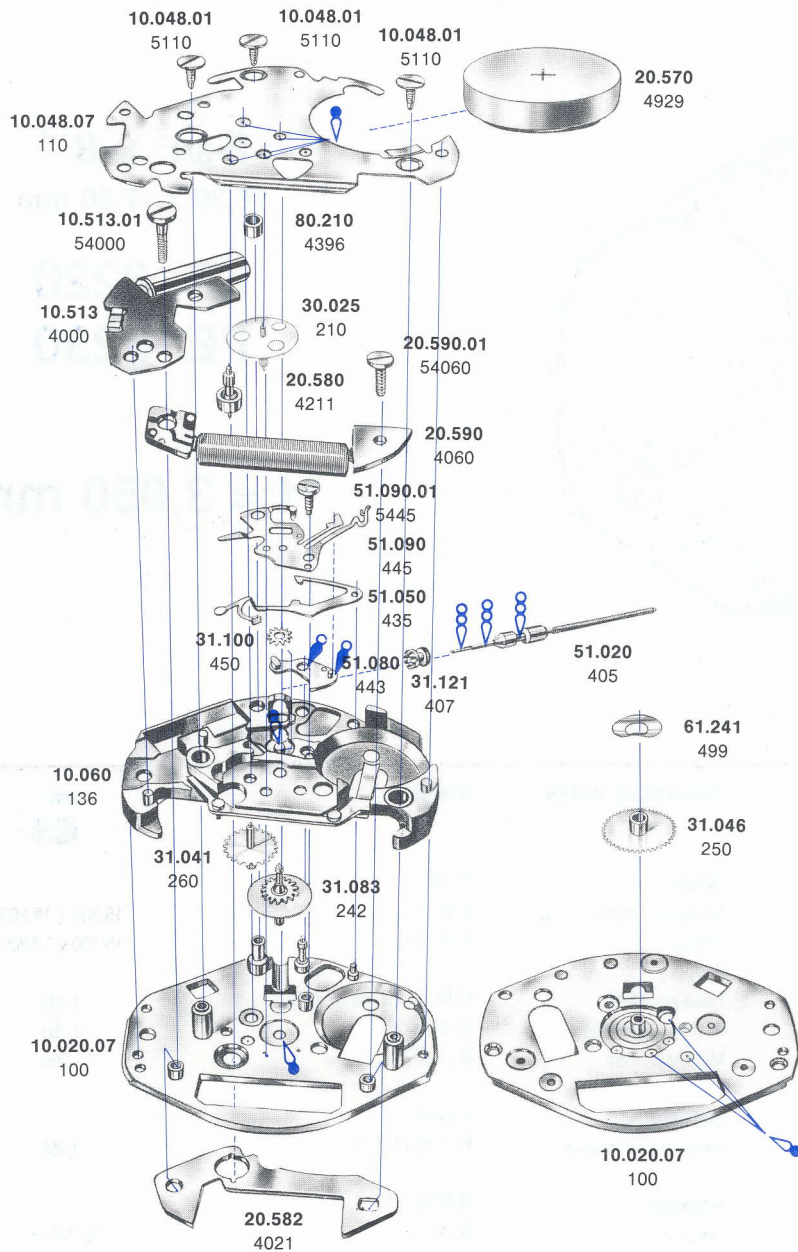
6 3/4 x 8'''
15,30 x 17,80 mm

FE 6220

FE 6230

H = 3,050 mm

CARACTÉRISTIQUES TECHNIQUES	TECHNICAL DATA	TECHNISCHE DATEN	技术资料	mm 毫米
Cage Dimensions totales Dimensions encageage	Frame Overall dimensions Casing dimensions	Gestell Gesamte-Abmessungen Gehäuse- passung	外壳 总直径 外壳直径	15,300 x 18,200 15,300 x 17,800
Hauteur sur filet Hauteur sur tige Hauteur maximum	Height at bead Height at stem Maximum height	Höhe am Wulst Höhe an der Welle Maximale Höhe	柄轴孔至表盘面高度 把芯高度 最大高度	0,400 0,750 3,050
Tige de mise à l'heure Diamètre du filetage	Handsetting stem Threading diameter	Stellwelle Gewindedurchmesser	止动杆 把芯螺纹直径	0,900
Résonateur Fréquence	Resonator Frequency	Resonator Frequenz	谐振器 振荡	32.768 Hz
Moteur Nombre d'impulsions par minute	Motor Number of impulses p/ minute	Motor Impulszahl p/ Minute	马达 脉冲数 次/分	6220 6230 3 60
Exécution : 1 rubis	Version : 1 jewel	Ausführung : 1 Stein	型式 : 1钻	



6220

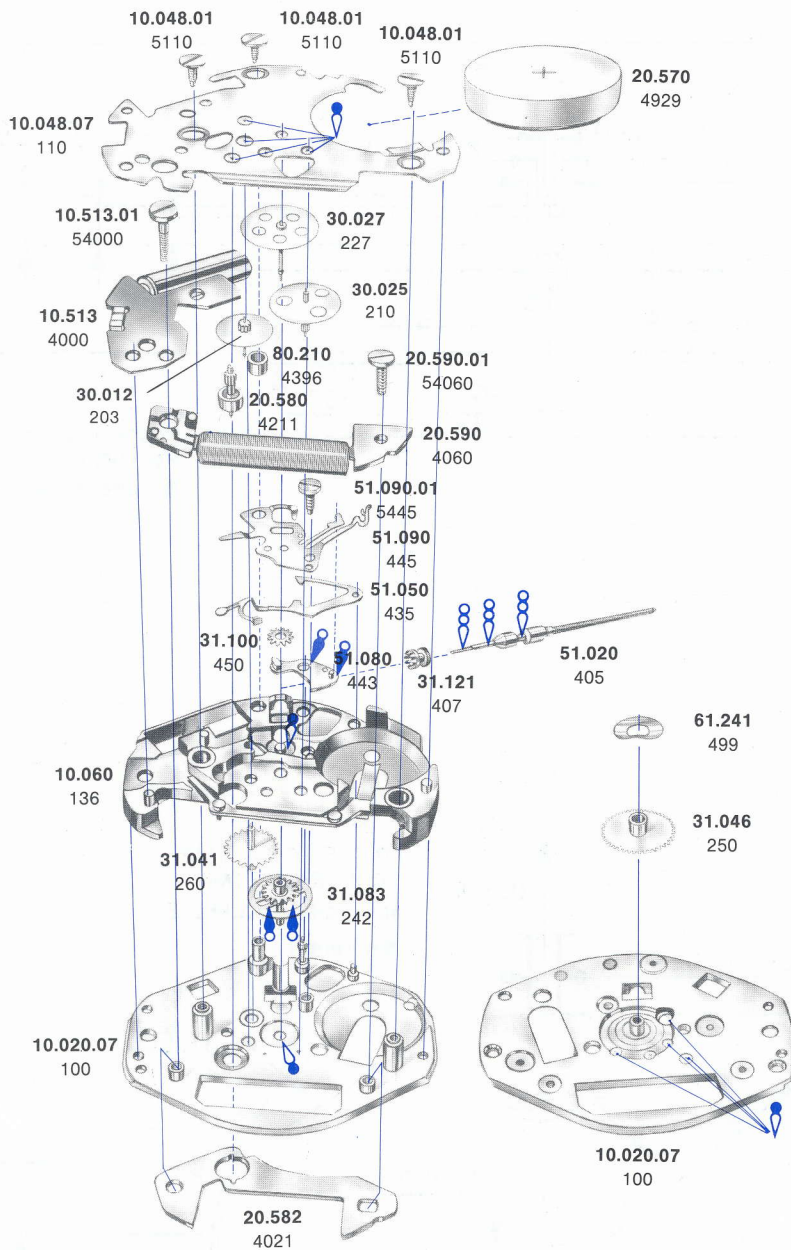


- MOEBIUS 9020
- MOEBIUS D 5
- MOEBIUS 8300

Réf. 编号	Liste des fournitures	List of materials	Bestandteile	零件 名称
10.020.07	100	Platine	Werkplatte	主夹板
10.048.07	110	Pont de rouage	Räderwerkbrücke	系列夹板
10.060	136	Pont de tige	Brücke für Zeigerstellwelle	
10.513	4000	Module électronique	Elektronik-Baugruppe	电子表机芯
20.570	4929	Pile	Batterie	电池
20.580	4211	Rotor	Rotor	转子
20.582	4021	Stator	Stator	定子
20.590	4060	Bobine	Spule	线圈
30.012	203	Roue intermédiaire	Zwischenrad	中间轮
30.025	210	Roue moyenne	Kleimbodenrad	三轮
30.027	227	Roue de seconde	Sekundenrad	二轮
31.041	260	Roue de minuterie	Wechselrad	时轮
31.046	250	Roue des heures	Stundenrad	分轮部份
31.083	242	Chaussée avec entraineur	Minutenrohr mit Mitnehmer	带动齿轮
31.100	450	Renvoi	Zeigerstellrad	拔针轮
31.121	407	Pignon coulant	Kupplungstrieb	离合轮
51.020	405	Tige de mise à l'heure	Stellwelle	机芯止动杆
51.050	435	Bascule-ressort de pignon coulant	Kupplungstriebhebelfeder	离合杆
51.080	443	Tirette	Winkelhebel	拉档杆
51.090	445	Sautoir de tirette	Winkelhebelraste	拉档定位
61.241	499	Ressort-friction de roue des heures	Frictionsfeder für Stundenrad	时轮摩擦弹簧
80.210	4396	Entretoise de pont de rouage	Zwischenstück Räderwerkbrücke	轮系夹板组合

Réf. 编号	N° FE	Liste des
10.048.01	5.110	FE 42
10.513.01	54.000	FE 46
20.590.01	54.060	FE 75
20.909.01	5.445	FE 42

Réf. 编号	Pierre de :



6230



List of materials	Bestandteile	零件 名称
Train wheel bridge screw	Schraube für Räderwerkbrücke	轮系夹板螺钉
Electronic module screw	Schraube für Elektronik-Baugruppe	电子附件螺钉
Coil screw	Schraube für Spule	线圈螺钉
Setting lever jumper screw	Schraube für Winkelhebelraste	拉挡压簧螺钉

Fonctions de la tige Handsetting-stem functions
Funktionen der Stellwelle
撥針杆的作用

1 — marche normale
2 — mise à l'heure, stop-seconde avec interruption du courant pour le moteur

1 — regular running
2 — handsetting, stop-second with interruption of current to the motor

1 — normaler Gang
2 — Zeigerstellen, Sekunden-Stopp mit Unterbrechung der Motorspeisung

1 — 正常運轉
2 — 撥針、中止對電機的電流而停秒

Pile Batterie
電池

Ø 6,8 mm

1,55 V 2,6 mm

low drain

UCAR 377 RW 377
RENATA 377 SR 626 SW
VARTA 377 IEC SR 66

Jewel for :	Stein für :	寶石开子
		12 x 90 x 22