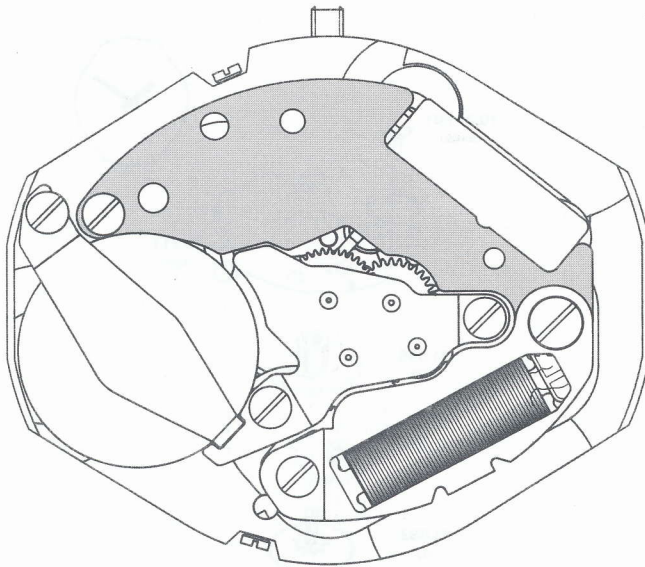




# franceebauches



6 3/4 x 8'''

15,30 x 17,80 mm

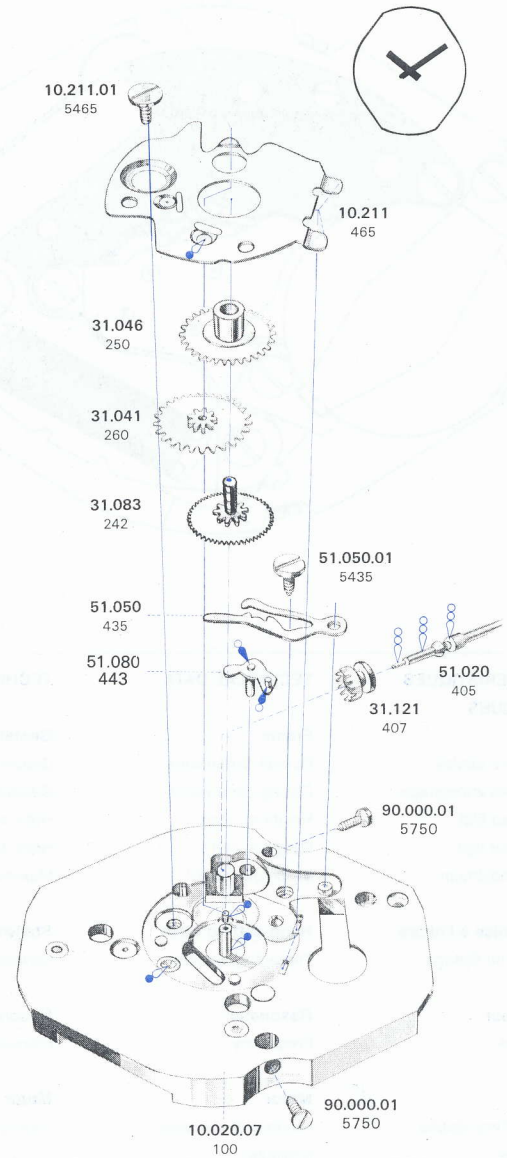
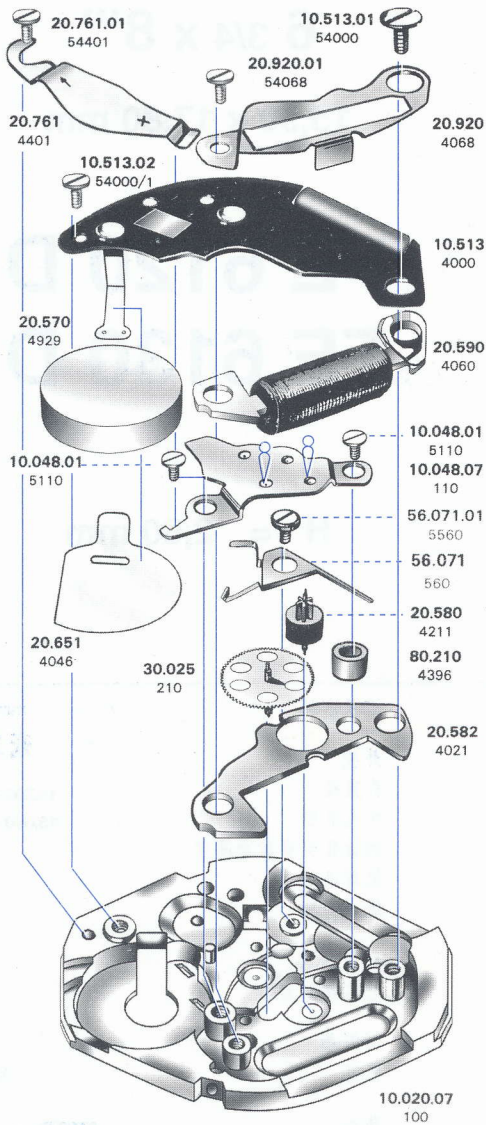
**FE 6120 D**

**FE 6130 D**

H = 2,60 mm

CARACTERISTIQUES TECHNIQUES	TECHNICAL DATA	TECHNISCHE DATEN	技术资料	mm 毫米
<b>Cage</b>	<b>Frame</b>	<b>Gestell</b>	外壳	
Dimensions totales	Overall dimensions	Gesamte-Abmessungen	总直径	15,300 x 18,200
Dimensions encageage	Casing dimensions	Gehäuse-Passung	外壳直径	15,300 x 17,800
Hauteur sur filet	Height at bead	Höhe am Wulst	柄轴孔至表盘面高度	0,600
Hauteur sur tige	Height at stem	Höhe an der Welle	把芯高度	1,000
Hauteur maximum	Maximum height	Maximale Höhe	最大高度	2,600
<b>Tige de mise à l'heure</b>	<b>Hand-setting stem</b>	<b>Stellwelle</b>	止动杆	
Diamètre du filetage	Threading diameter	Gewindedurchmesser	把芯螺纹直径	0,900
<b>Résonateur</b>	<b>Resonator</b>	<b>Resonator</b>	谐振器	
Fréquence	Frequency	Frequenz	振荡	32 768 Hz
<b>Moteur</b>	<b>Motor</b>	<b>Motor</b>	马达	6120 D   6130 D
Nombre d'impulsions par minute	Number of impulses p/minute	Impulszahl p/Minute	脉冲数 次/分	3   60
<b>Exécution :</b>	<b>Version :</b>	<b>Ausführung :</b>	型式	
6120 D : 1 rubis	6120 D : 1 jewel	6120 D : 1 Stein	6120 D : 1 钻	
6130 D : 1 rubis	6130 D : 1 jewel	6130 D : 1 Stein	6130 D : 1 钻	

## 6120 D



- MOEBIUS
- ◐ MOEBIUS
- ⊗ MOEBIUS

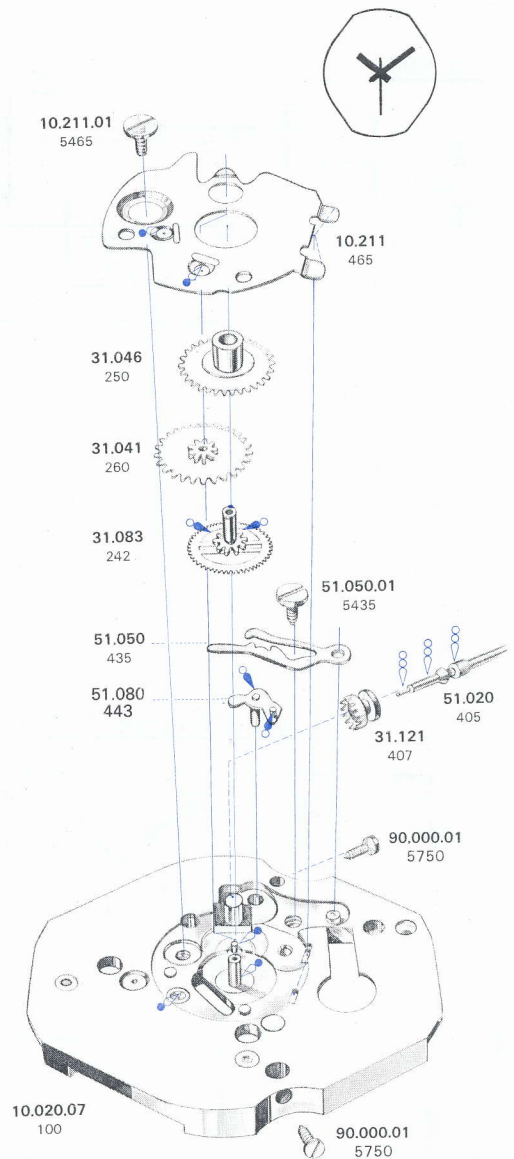
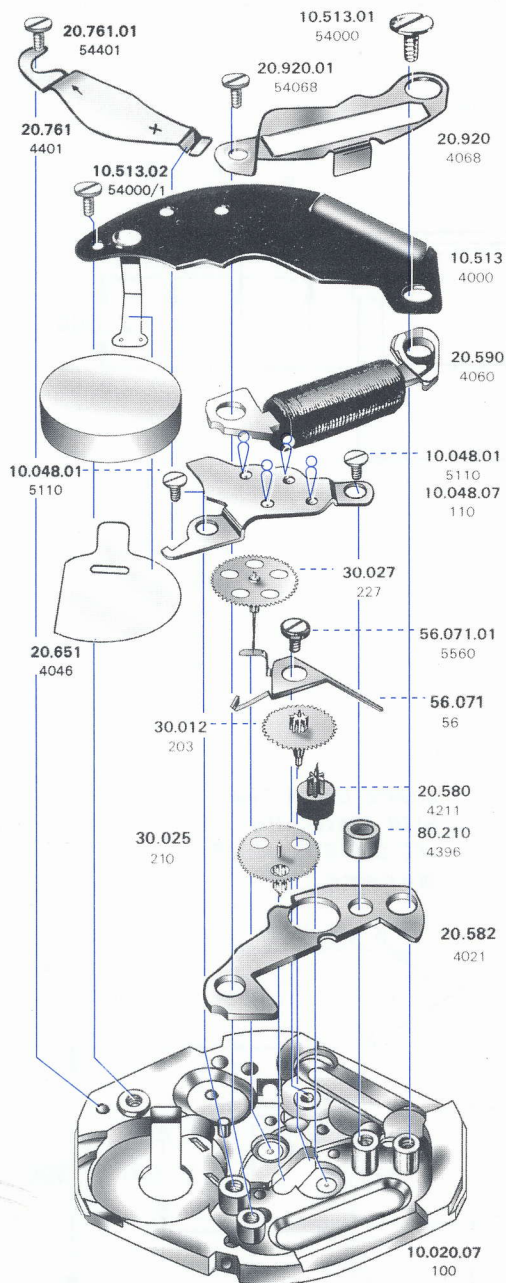
Ref. 编号	Liste des fournitures	List of materials	Bestandteile	零件 名称
10.020.07	100	Platine	Werkplatte	主夹板
10.048.07	110	Pont de rouage	Räderwerkbrücke	系列夹板
10.211	465	Couvre-rouage de mise à l'heure	Deckplatte für Zeigerwerk	手动过轮盖板
10.513	4000	Module électronique	Elektronik-Baugruppe	电子表机芯
20.570	4929	Pile	Batterie	电池
20.580	4211	Rotor	Rotor	转子
20.582	4021	Stator	Stator	定子
20.590	4060	Bobine	Spule	线圈
20.651	4046	Isolateur de pile	Isolation für Batterie	电池绝缘体
20.761	4401	Bride +	Bügel +	限位杆
20.920	4068	Protection de bobine	Spulenschutz	线圈保护片
30.012	203	Roue intermédiaire	Zwischenrad	中间轮
30.025	210	Roue moyenne	Kleinbodenrad	三轮
30.027	227	Roue de seconde	Sekundenrad	二轮
31.041	260	Roue de minuterie	Wechselrad	时轮
31.046	250	Roue des heures	Stundenrad	分轮部份
31.083	242	Chaussée avec entraîneur	Minutenrohr mit Mitnehmer	带动齿轮
31.121	407	Pignon coulant	Kupplungstrieb	离合轮
51.020	405	Tige de mise à l'heure	Stellwelle	机芯止动杆
51.050	435	Bascule-ressort de pignon coulant	Kupplungstriebhebel	离合杆
51.080	443	Tirrette	Winkelhebel	档位杆
56.071	560	Levier d'arrêt de seconde au centre	Mittelsekunde-Abstellhebel	中心秒止动杆
80.210	4396	Entretoise de pont de rouage	Zwischenstück Räderwerkbrücke	轮系夹板组合

Ref. 编号	N° FE	Liste
10.048.01	5110	FE 42
10.211.01	5465	FE 36
10.513.01	54000	FE 40
10.513.02	54000/1	FE 42
20.761.01	54401	FE 42
20.920.01	54068	FE 42
51.050.01	5435	FE 43
56.071.01	5560	FE 45
90.000.01	5750	FE 5

Ref. 编号	Pierre de



6130 D



	List of materials	Bestandteile	零件名称
age	Train wheel bridge screw	Schraube für Räderwerkbrücken	轮系夹板螺钉
age	Handsetting train cover screw	Schraube für Zeigerwerkdeckplatten	手动过轮系板螺钉
lectronique	Electronic module screw	Schraube für Elektronik-Baugruppe	电子附件螺钉
lectronique	Electronic module screw	Schraube für Elektronik-Baugruppe	电子附件螺钉
	Bridle + screw	Schraube für Bügel +	托簧螺钉
e bobine	Coil guard screw	Schraube für Spulenschutz	线圈保护片螺钉
ort de pignon	Yoke-spring screw	Schraube für Kupplungstriebhebel-feder	离合杆弹簧螺钉
nt de seconde	Centre-second stop lever screw	Schraube für Mittelsekunden-Abstellhebel	秒针停秒螺钉
	Dial screw	Zifferblattschraube	面表螺钉

Fonctions de la tige  
Handsetting-stem functions  
Funktionen der Stellwelle  
撥針杆的作用



- 1 — marche normale
- 2 — mise à l'heure, stop-second avec interruption du courant pour le moteur
- 1 — regular running
- 2 — handsetting, stop-second with interruption of current to the motor
- 1 — normaler Gang
- 2 — Zeigerstellen, Sekunden-Stopp mit Unterbrechung der Motorspeisung
- 1 — 正常運轉
- 2 — 撥針、中止對電機的電流而停秒

Pile Battery	Batterie 電池
low drain	
UCAR 364	RW 364
RENATA 364	SR 621 SW
VARTA 364	IEC SR 60

Jewel for :	Stein für :	宝石开子	
			12 x 90 x 22