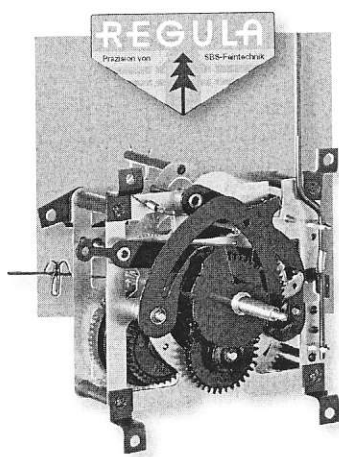


## REGULA Typ 25



Ein-Tag-Geh- und  
Rechenschlagwerk  
mit Gewichtszug

### Kuckuck- Uhrwerk Typ 25

#### Ausführungen

Kuckuckruf und Gongschlag zu jeder halben und vollen Stunde. Zusätze für sonstige optische und akustische Funktionsvarianten. Verschiedene Pendellängen.

#### Technischer Aufbau

Mechanisches Uhrwerk. In Messingplatinen gelagerte Laufzapfen sowie vermessingte oder Messing-Ketten.

#### Technische Daten

Abmessungen: Platinen 68 x 73 mm  
Laufweite: 20 mm  
Fallhöhe: ca. 160 cm / Tag  
Pendellängen: 19,1 / 23,2 / 28,4 cm

#### Sonstige Ausstattung

- 1/2-Stundenschlag
- Schlagabschaltung durch Steuerhebel
- Antriebe für Musikwalzen und sonstige bewegliche Figuren

One-Day Clock and  
Striker Works with  
Weighted Chain

### Type 25 Cuckoo Clockwork

#### Variants

Cuckoo call and gong on the half hour and the hour. Add-ons for other alternative visual and acoustic functions. Various pendulum lengths.

#### Mechanical Design

Mechanical clockwork with bearing-mounted journals in the base plate and brass plated chains.

#### Technical Data

Base plate  
dimensions: 68 x 73 mm  
Inside width: 20 mm  
Drop: approx. 160 cm per day  
Pendulum  
lengths: 19.1 / 23.2 / 28.4 cm

#### Other Equipment

- Strike every hour
- Strike can be deactivated with control lever
- Drives for musicboxes and other moving figures

Mécanismes  
à cycles d'un jour  
à contrepoids

### Mouvements pour coucous type 25

#### Modèles

Appel du coucou et gong toutes les demi-heures et heures pleines. Suppléments pour autres variantes optiques et acoustiques. Différentes longueurs de balancier.

#### Conception

Mouvement mécanique. Tourillons logés dans des platines en laiton. Chaînes plaquées laiton ou en laiton.

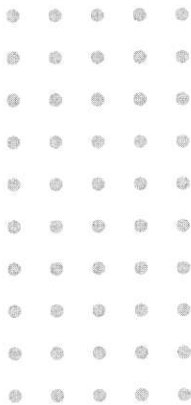
#### Données techniques

Dimensions : platines 68 x 73 mm  
Hauteur du  
mouvement : 20 mm  
Course : environ 160 cm / jour  
Longueur du  
balancier : 19,1 / 23,2 / 28,4 cm

#### Autres accessoires

- Coup sonnant toutes les 1/2 heures
- Arrêt de la sonnerie par levier de commande
- Entraînements pour danseurs et autres figurines animées de mouvements

# REGULA Typ 25



### Wichtige Hinweise zur Bestellung von Ersatzteilen

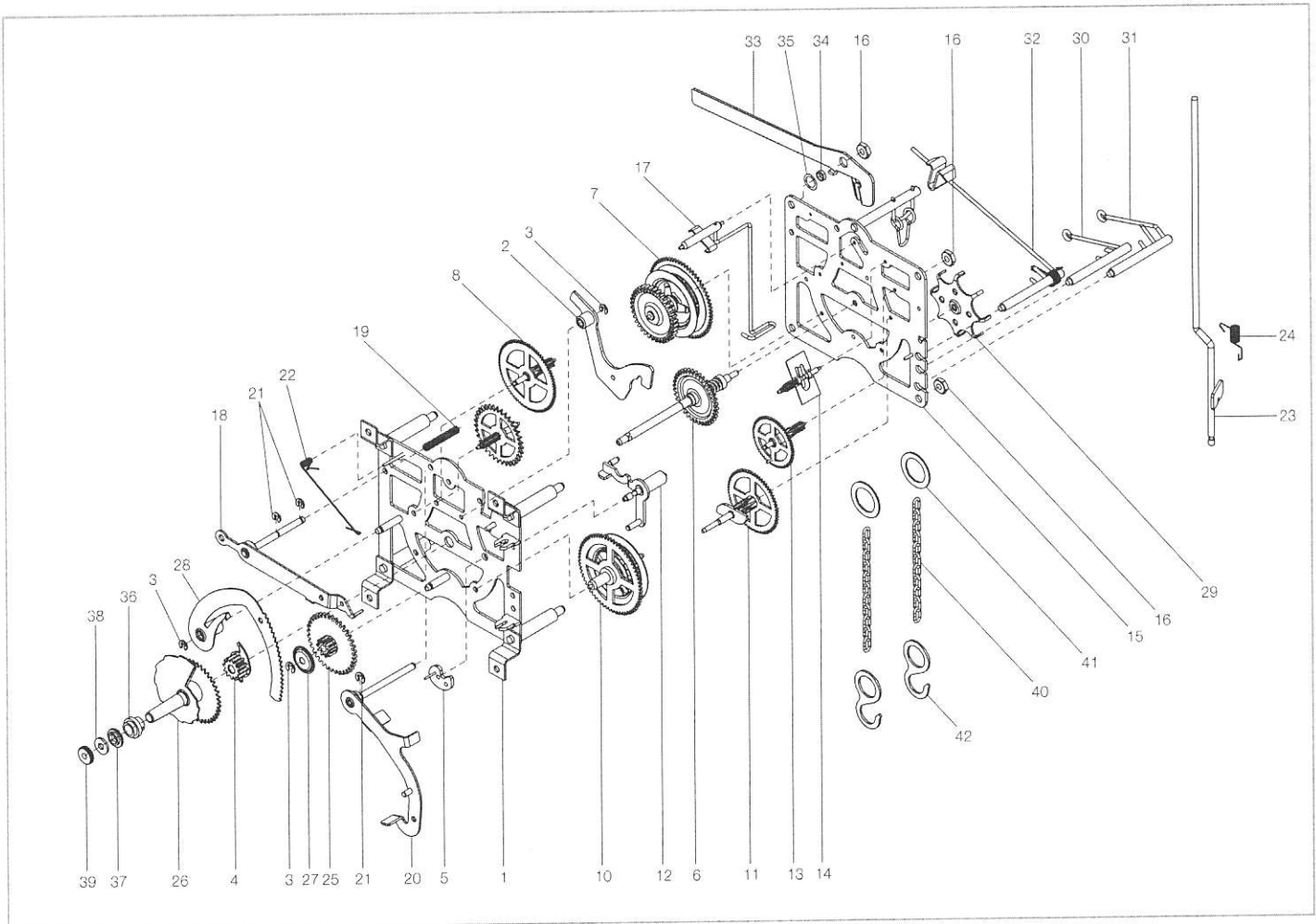
Bei der Ersatzteilbestellung ist neben der Pos.-Nr. die Typen-Nr. des Uhrwerkes und das Fertigungsjahr (z.B. 25 - N) zu vermerken. Diese Angaben finden Sie im Stempelfeld „Made in Germany“.

### Important Notes for Ordering Spare Parts

When ordering spare parts, the following must be included in addition to the item number: The clockwork model number and the year of manufacture (e.g. 25 - N). These entries are located in close proximity to the "Made in Germany" stamp.

### Indications importantes pour la commande de pièces de rechange

Lors de la commande de pièces de rechange, en plus du numéro (Pos.), il convient de mentionner le modèle du mouvement et l'année de sa fabrication (p. ex. 25 - N). Vous trouverez ces informations dans le champ du poinçon «Made in Germany».



Für Teile, deren Pos.-Nr. mit Symbolen versehen sind, benötigen wir zusätzliche Angaben

- = Pendellänge  
(auf der Deckplatte ersichtlich)
- = Länge
- ◆ = Ausführung  
(Länge, Biegung, Oberflächenbehandlung, Material)

The following information must also be provided for parts identified with symbols to the right of the item number

- = Pendulum length  
(visible on the cover plate)
- = Length
- ◆ = Type  
(length, arch, surface finish, material)

Les pièces dont les numéros (Pos.) sont marqués d'un symbole nécessitent les informations supplémentaires suivantes

- = Longueur du pendule (visible sur la platine arrière)
- = Longueur
- ◆ = Exécution (longueur, courbure, traitement de surface, matériel)

## Ersatzteil-Nr. Typ 25 Standard

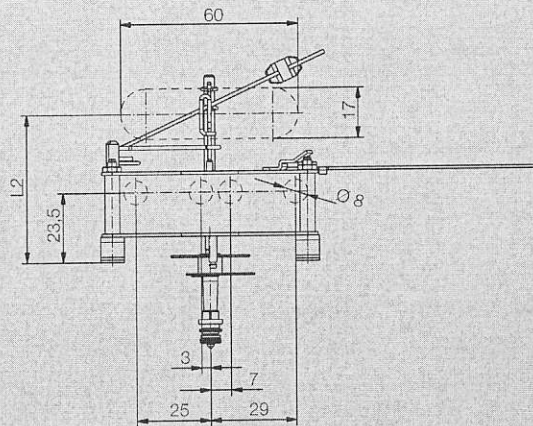
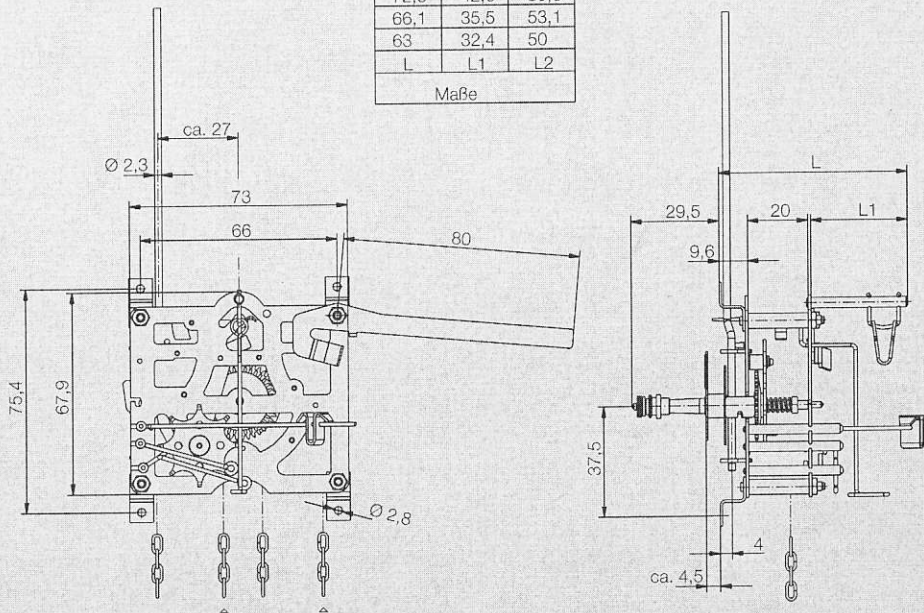
Spare part no. Clockwork 25 standard

Pièce de rechange n° Mouvement 25 standard

Pos.	Bezeichnung	Designation	Description	Ersatzteil-Nr.
1	Gestellplatine	Base plate	Platine avant avec piliers	25.10.002.000-00
2	Sicherungshebel	Locking lever	Levier de sécurité	25.10.080.000-00
3	Sicherungsscheibe 1,5 mm	Retaining washer, 1.5 mm	Clip de sécurité 1,5 mm	00.91.041.007-01
4	Auslöser	Tripping gear	Doigt de déclenchement	25.10.069.000-00
5	Schöpfer	Gathering pallet	Levée	25.10.068.000-00
6	Minutenradwelle	Minute gear shaft	Axe et pignon de la roue des minutes	25.10.035.000-00
7 ■	Bodenrad Gehwerk	Chain gear, time	Roue de huitaine, mouvement horaire	25.10.102.000-...
8 ■	Mittelrad	Middle gear	Roue moyenne	25.10.040.000-...
9	Steigrad	Escape wheel	Roue d'échappement	25.10.046.000-00
10	Bodenrad Schlagwerk	Chain gear, strike	Roue de huitaine, sonnerie	25.10.104.000-00
11	Schöpferrad	Gathering pallet gear	Roue d'arrêt	25.10.041.000-00
12	Einlösehebel	Strike release lever	Levier intermédiaire	25.10.085.000-00
13	Flügelrad	Fan wheel	Roue de délai	25.10.047.000-00
14	Flügel	Fan	Volant avec axe	25.10.042.000-00
15 ●	Deckplatine	Cover plate	Platine arrière	25.10.003.000-...
16	6kt.-Mutter M3	M3 hex nut	Ecrou hexagonal - M3	00.91.030.001-01
17	Anker	Verge	Ancre	25.10.051.000-01
18	Warnungshebel	Alert lever	Levier de délai	25.10.070.000-04
19	Druckfeder	Compression spring	Ressort hélicoïdal	25.16.071.007-00
20	Fallenhebel	Locking lever	Levier d'arrêt	25.10.095.000-04
21	Sicherungsscheibe 1,9 mm	Retaining washer, 1.9 mm	Clip de sécurité 1,9 mm	00.91.041.006-01
22	Feder für Falle	Spring for locking lever	Ressort de levier d'arrêt	25.16.072.000-00
23 ◆	Vogelstock	Bird post	Support de l'oiseau	25.10.090.000-...
24	Vogelstockfeder	Bird post spring	Ressort du support de l'oiseau	25.16.082.000-02
25	Wechselrad	Minute wheel	Roue de minuterie	25.12.041.000-01
26	Zeigerrad	Hand gear	Roue des heures (avec colimaçon 1/2)	25.10.062.000-00
27	U-Scheibe für Wechsel	Washer for minute wheel	Rondelle de minuterie	25.17.026.000-00
28	Rechen	Rack	Râteau	25.10.075.000-01
29	Schlagnagelscheibe	Star wheel	Etoile de sonnerie	25.10.086.000-00
30	Pfeifenwelle 1	Lift-wire shaft 1	Axe 1 de commande du soufflet	25.10.097.000-00
31	Pfeifenwelle 2	Lift-wire shaft 2	Axe 2 de commande du soufflet	25.10.098.000-00
32	Hammerwelle	Hammer, complete	Axe du marteau	25.10.214.000-00
33 ◆	Abstellhebel	Shut-off lever	Levier stop	25.15.061.007-...
34	Buchse	Bushing	Douille	25.14.079.007-00
35	Ausgleichscheibe ø 4,5 x 0,1	Spacer, 4 mm dia., 5 x 0.1	Rondelle de compensation ø 4,5 x 0,1	00.91.033.004-00
36	Zeigerbuchse	Hand-nut bushing	Goutte d'aiguille	25.14.095.000-02
37	Zeigerbuchse	Hand-nut bushing	Goutte d'aiguille	25.14.095.000-00
38	Scheibe ø 2,6/6,6 x 0,8	Washer, 2.6 mm dia., 6.6 x 0.8	Rondelle ø 2,6/6,6 x 0,8	00.91.035.241-00
39	Zeigermutter	Hand-nut	Ecrou d'aiguilles	07.17.035.000-00
40 ◆	Kette 1800 mm lang	Chain, 1800 mm long	Chaîne, longueur 1'800 mm	01.16.001.0...-00
41 ◆	Kettenring	Chain ring	Anneau de chaîne	64.16.020.000-...
42 ◆	Kettenhaken	Chain hook	Crochet de chaîne	64.16.010.000-...

Typ 25 Standard  
 Clockwork 25 standard  
 Mouvement 25 standard

77,6	47,0	64,6
72,6	42,0	59,6
66,1	35,5	53,1
63	32,4	50
L	L1	L2
Maße		



Ansicht von unten